

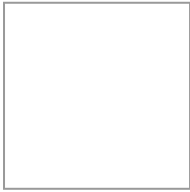
# IXMO-Planer

Ihre persönliche Zusammenfassung

# KEUCO

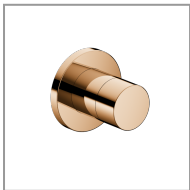
Abbildung in verchromter Ausführung

Anwendungsbereich:	Wanne
Regelungstechnik:	Einhebelmischer
Verbraucher:	2
Design:	Rund
Griff:	Pure
Oberfläche:	Bronze poliert



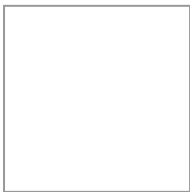
## Einhebelmischer UP DN 15

Art.-Nr. 59551029501



## 2-Wege Umstellventil UP DN 15

Art.-Nr. 59556020001



## UP Funktionseinheit für 2-Wege Umstellventil DN 15

Art.-Nr. 59556000070



## Brausearm

Art.-Nr. 51688020300



## Brausearm

Art.-Nr. 51689020100



## Kopfbrause

Art.-Nr. 51686020100

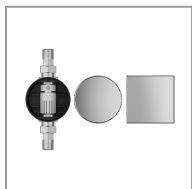


## UP Funktionseinheit Universal DN 15

Art.-Nr. 59547000170

Hinweis:

Optional zur einfachen Installation von Produkten mit 1/2 Zoll Anschluss in Kombination mit der Montageschiene.



**Rohrunterbrecher**

*Art.-Nr. 59949000070*



**Abdeckblende**

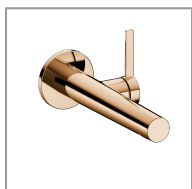
*Art.-Nr. 59949020001*



**Montageschiene**

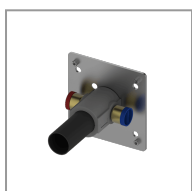
*Art.-Nr. 59570000001*

**Optional ist auch der passende IXMO Einhebel-Waschtischmischer erhältlich:**



**Einhebel-Waschtischmischer**

*Art.-Nr. 59516021101*



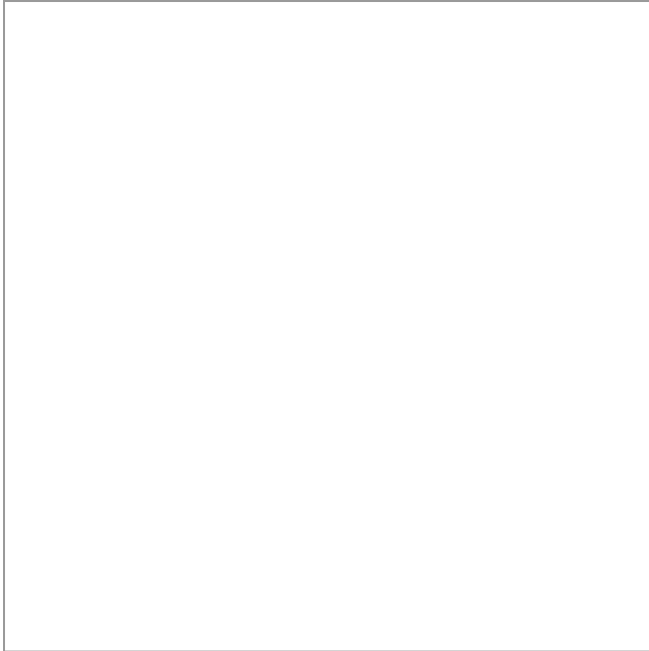
**UP Funktionseinheit für Einhebel-Waschtischmischer**

*Art.-Nr. 59916000075*

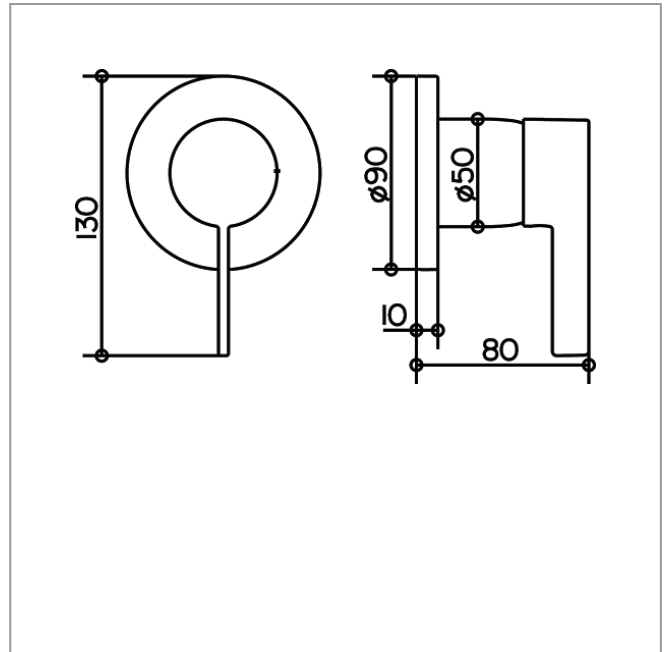
## IXMO

59551029501 Einhebelmischer UP DN 15

## PRODUKT



## ZEICHNUNG



## PRODUKTBESCHREIBUNG

Mischwasserkartusche mit keramischen Dichtscheiben und Temperaturbegrenzung

Fertigset bestehend aus:

Hebel, Hülse, Rosette (rund) und Funktionseinheit, passend für UP Funktionseinheit Art.-Nr. 59551 000070

## ABMESSUNGEN

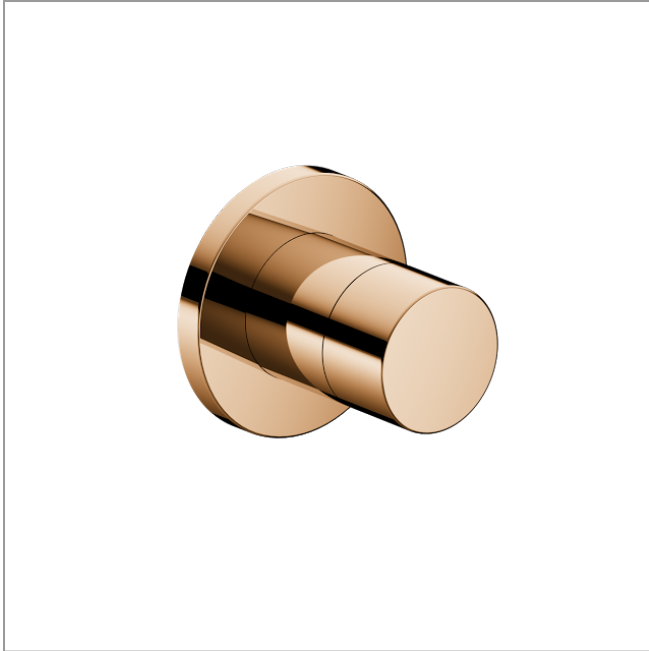
Ausladung: 80 mm

Durchmesser: 90 mm

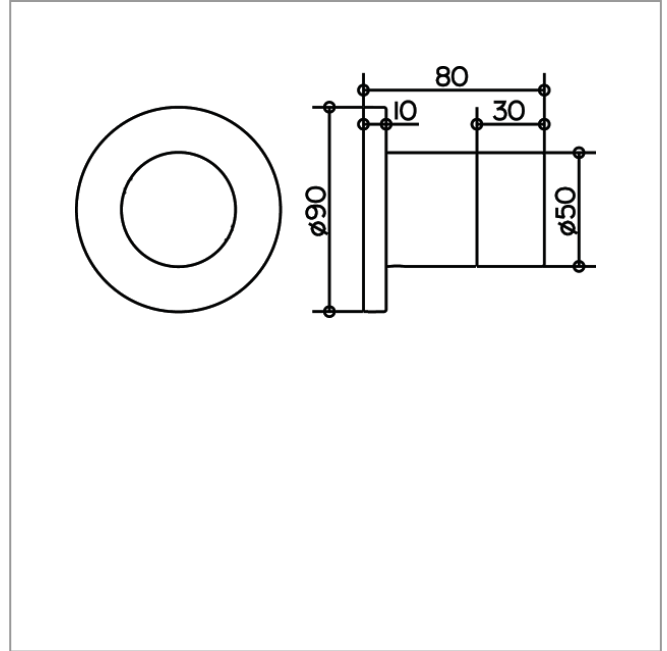
## IXMO

59556020001 2-Wege Umstellventil UP DN 15

## PRODUKT



## ZEICHNUNG



## PRODUKTBESCHREIBUNG

Fertigset bestehend aus:  
Griff, Gehäuse, Rosette (rund) und Umstellventil  
passend für UP Funktionseinheit Art.-Nr. 59556 000070

## OBERFLÄCHE

Bronze poliert

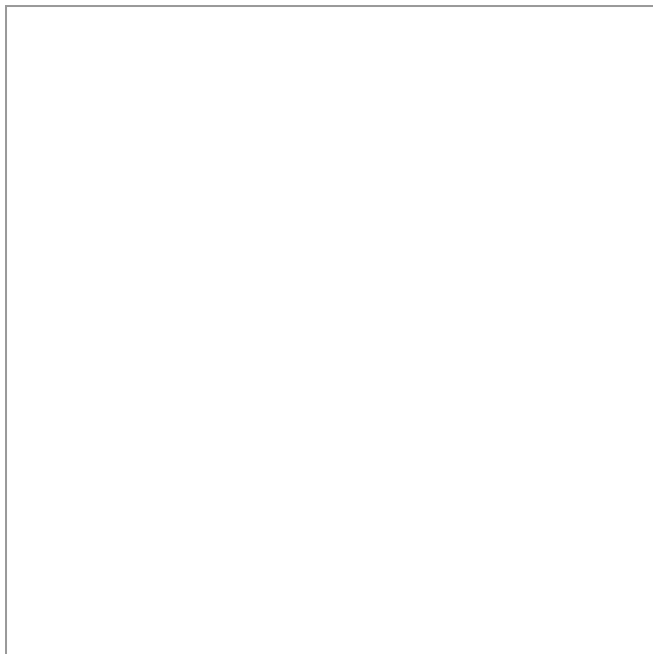
## ABMESSUNGEN

Ausladung: 80 mm  
Durchmesser: 90 mm

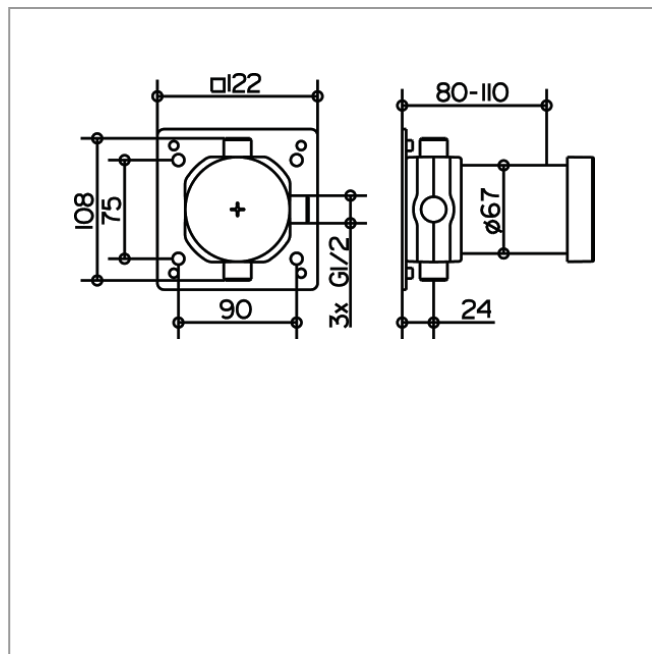
## IXMO

5955600070 UP Funktionseinheit für 2-Wege Umstellventil DN 15

### PRODUKT



### ZEICHNUNG



### PRODUKTBESCHREIBUNG

Grundkörper für Wandeinbau,  
Einbautiefe 80 - 110 mm

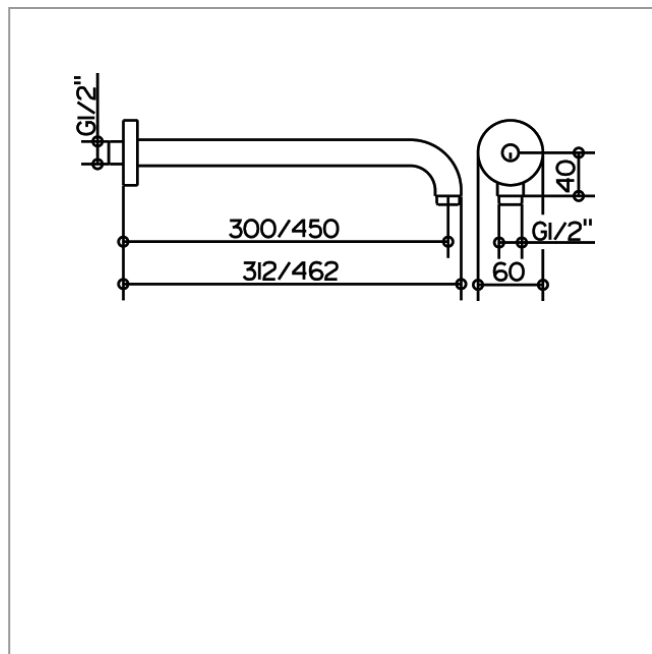
**IXMO**

51688020300 Brausearm

## PRODUKT



## ZEICHNUNG



## PRODUKTBESCHREIBUNG

für Wandanschluß G 1/2, mit runder Rosette

## OBERFLÄCHE

Bronze poliert

## ABMESSUNGEN

Ausladung: 312 mm

## PRODUKTVARIANTE

Artikel-Nr. 51688 020400, Ausladung 462 mm

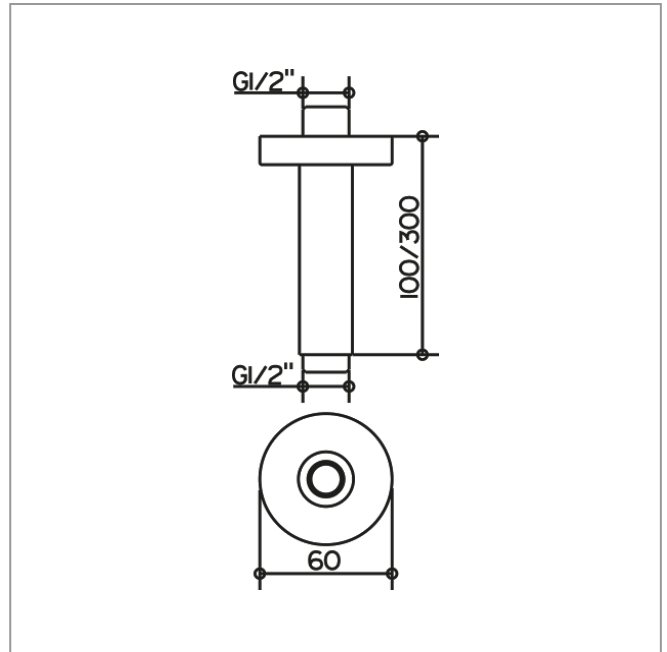
## IXMO

51689020100 Brausearm

### PRODUKT



### ZEICHNUNG



### PRODUKTBESCHREIBUNG

für Deckenanschluß G 1/2, mit runder Rosette

### OBERFLÄCHE

Bronze poliert

### ABMESSUNGEN

Ausladung: 100 mm

### PRODUKTVARIANTE

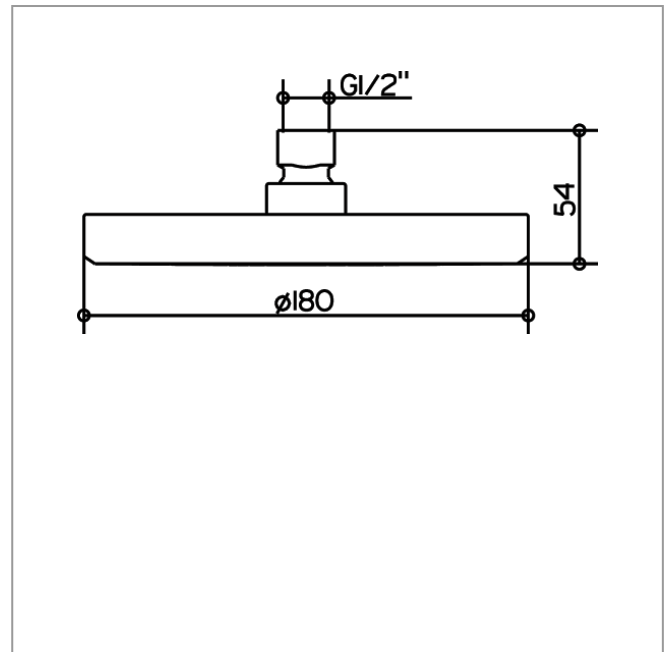
Artikel-Nr. 51689 020300, Ausladung 300 mm



IXMO

51686020100 Kopfbrause

## ZEICHNUNG



## PRODUKTBESCHREIBUNG

rund,  $\varnothing 180$  mm,  
Durchflussmenge begrenzt auf 15 l/min.

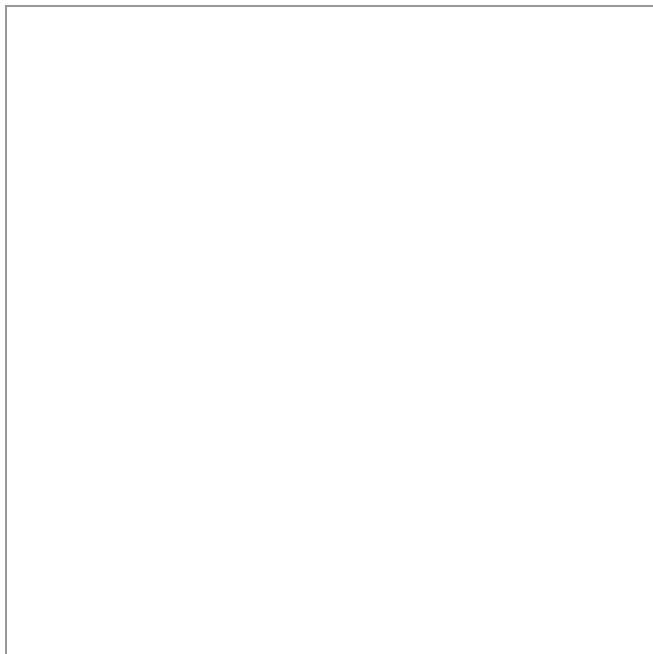
## ABMESSUNGEN

Durchmesser: 180 mm

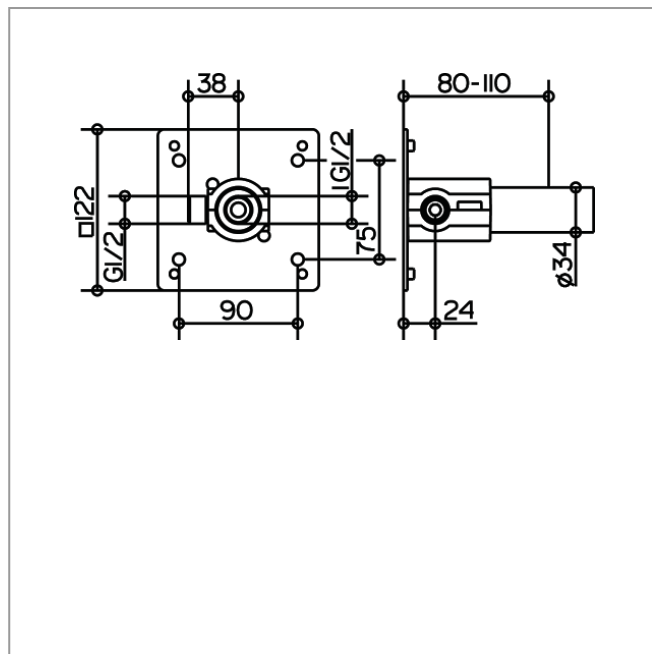
**IXMO**

59547000170 UP Funktionseinheit Universal DN 15

## PRODUKT



## ZEICHNUNG



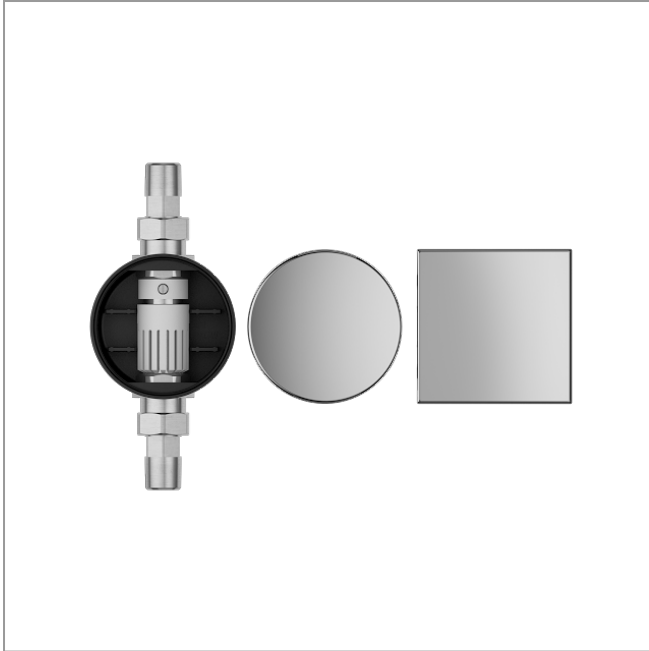
## PRODUKTBESCHREIBUNG

zur einfachen Installation von Produkten mit 1/2 Zoll Anschluss in Kombination mit der Montageschiene, Innengewinde G1/2, Einbautiefe 80 - 110 mm

**IXMO**

59949000070 Rohrunterbrecher

## PRODUKT



## PRODUKTBESCHREIBUNG

nach DIN EN 1717

im Wandeinbaukasten mit verchromter Abdeckung (rund und eckig)

## OBERFLÄCHE

verchromt

## IXMO

59949020001 Abdeckblende

## PRODUKTBESCHREIBUNG

rund, für Rohrunterbrecher Artikel-Nr. 59949 000070

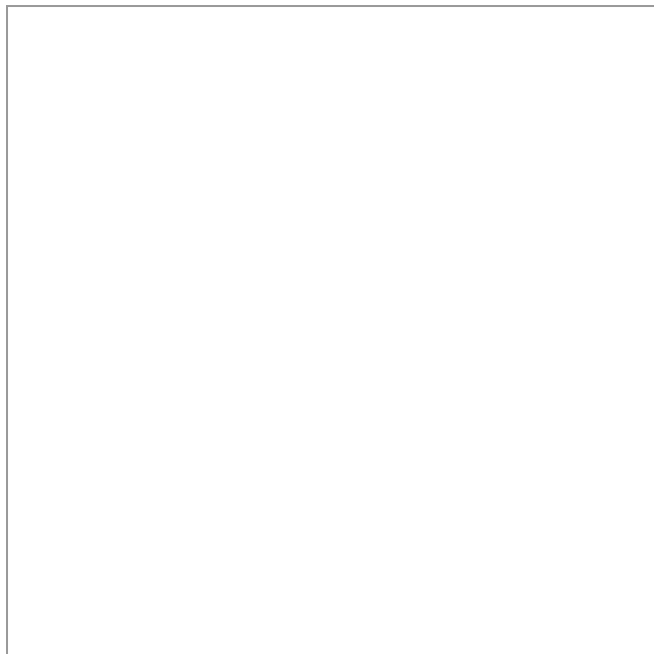
## OBERFLÄCHE

Bronze poliert

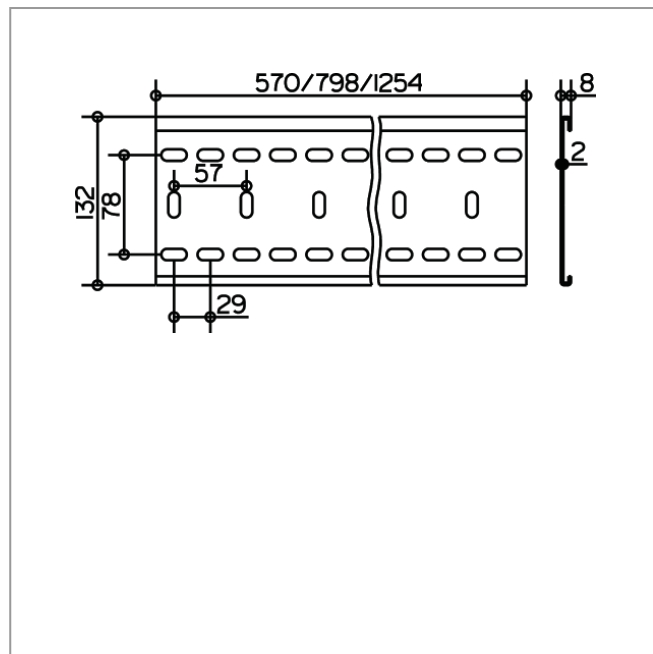
IXMO

59570000001 Montageschiene

## PRODUKT



## ZEICHNUNG



## PRODUKTBESCHREIBUNG

zur einfachen und stufenlos justierbaren Montage der IXMO Funktionseinheiten

## ABMESSUNGEN

Länge: 570 mm

## PRODUKTVARIANTE

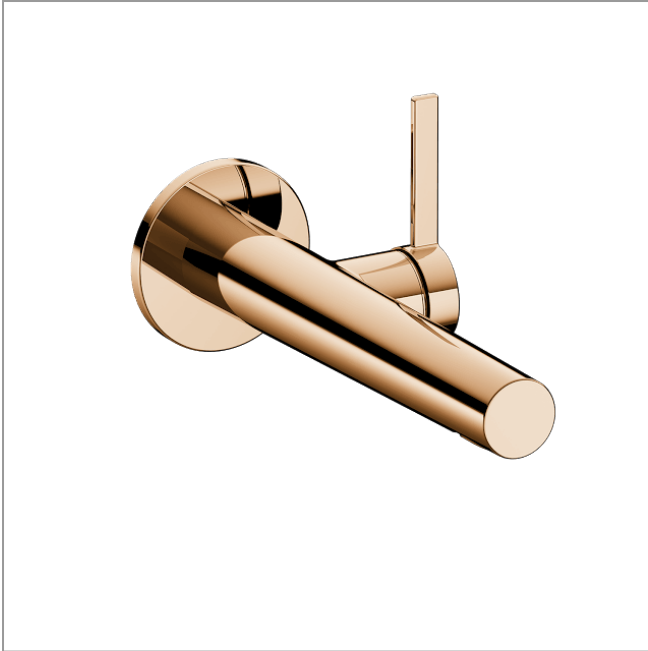
Artikel-Nr. 59570 000002, Länge 800 mm

Artikel-Nr. 59570 000003, Länge 1250 mm

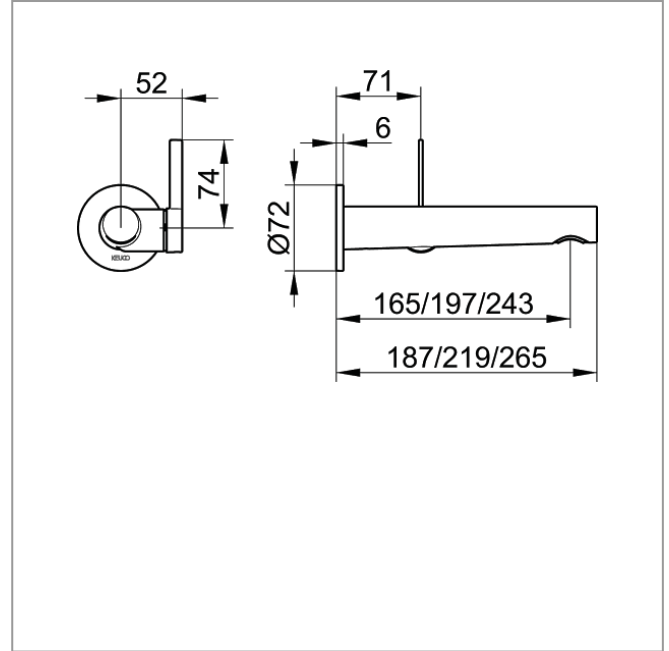
## IXMO

59516021101 Einhebel-Waschtischmischer

### PRODUKT



### ZEICHNUNG



### PRODUKTBESCHREIBUNG

für UP Montage, DN 15, mit runder Rosette,  
Mischwasserkartusche mit keramischen Dichtscheiben  
Luftsprudler SLIM SSR M 24x1, Strahlwinkel verstellbar  
Durchflussbegrenzung auf 7,6 l/min.  
passend für Grundkörper Art.-Nr. 59916 000075

### OBERFLÄCHE

Bronze poliert

### ABMESSUNGEN

Ausladung: 219 mm

### PRODUKTVARIANTE

Artikel-Nr. 59516 020101, Ausladung 187 mm

Artikel-Nr. 59516 022101, Ausladung 265 mm

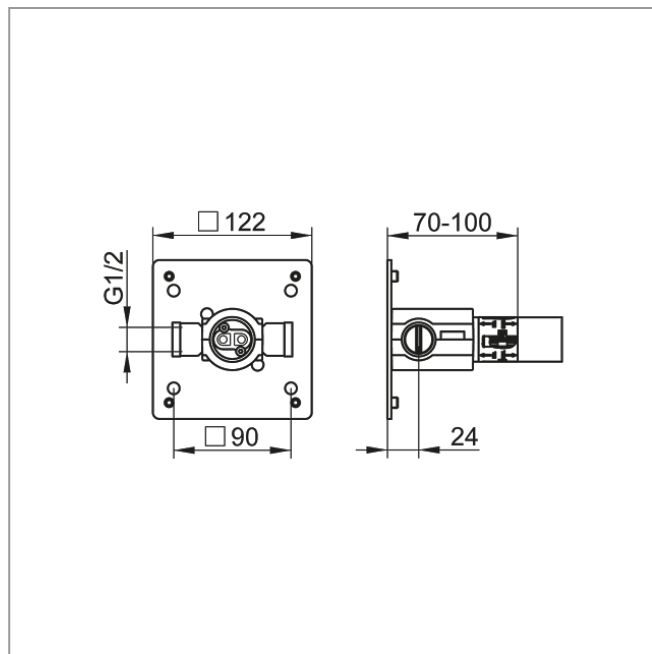
## IXMO

59916000075 UP Funktionseinheit für Einhebel-Waschtischmischer

### PRODUKT



### ZEICHNUNG



### PRODUKTBESCHREIBUNG

Grundkörper für Wandeinbau,  
Einbautiefe 70 - 100 mm