

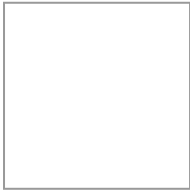
IXMO-Planer

Ihre persönliche Zusammenfassung

KEUCO

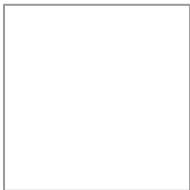
Abbildung in verchromter Ausführung

Anwendungsbereich:	Dusche
Regelungstechnik:	Thermostat
Verbraucher:	2
Design:	Rund
Griff:	Comfort
Oberfläche:	Schwarzchrom poliert



Thermostatarmatur UP DN 15

Art.-Nr. 59553120001



UP Funktionseinheit für Thermostatarmatur DN 15

Art.-Nr. 59553000070



2-Wege Ab- und Umstellventil mit Schlauchanschluss UP DN 15

Art.-Nr. 59557121101



UP Funktionseinheit für 2-Wege Umstellventil mit Schlauchanschluss DN 15

Art.-Nr. 59556000170



Schwallbrause

Art.-Nr. 59982120000



UP Funktionseinheit Universal DN 15

Art.-Nr. 59547000170

Hinweis:

Optional zur einfachen Installation von Produkten mit 1/2 Zoll Anschluss in Kombination mit der Montageschiene.



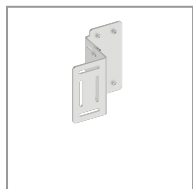
Brause-Set

Art.-Nr. 51587120000



Montageschiene

Art.-Nr. 59570000001



Befestigungswinkel

Art.-Nr. 59571000001

Optional ist auch der passende IXMO Einhebel-Waschtischmischer erhältlich:



Einhebel-Waschtischmischer

Art.-Nr. 59516121101



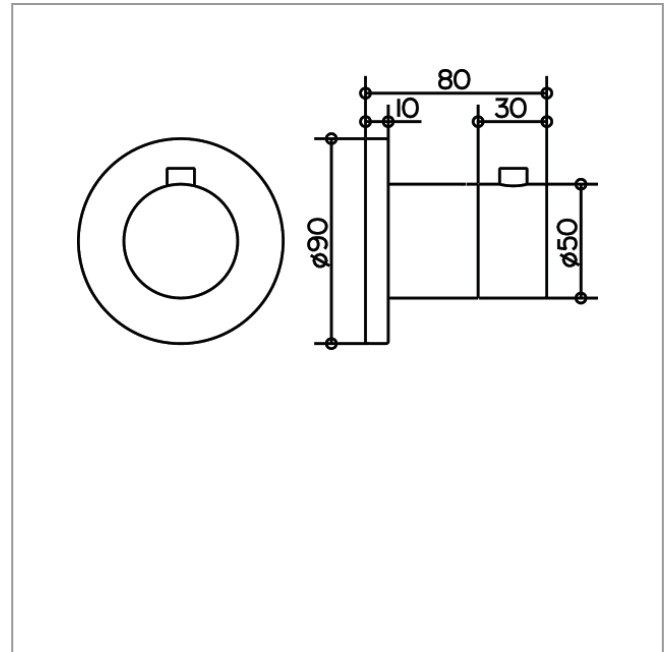
UP Funktionseinheit für Einhebel-Waschtischmischer

Art.-Nr. 59916000075

IXMO

59553120001 Thermostatarmatur UP DN 15

ZEICHNUNG



PRODUKTBESCHREIBUNG

Fertigset bestehend aus:

Griff, Hülse und Rosette (rund)

passend für UP Funktionseinheit Art.-Nr. 59553 000070

ABMESSUNGEN

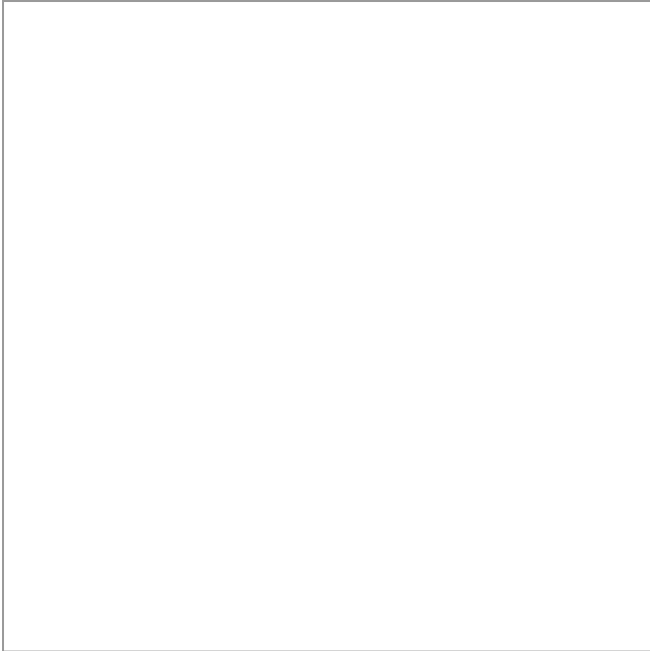
Ausladung: 80 mm

Durchmesser: 90 mm

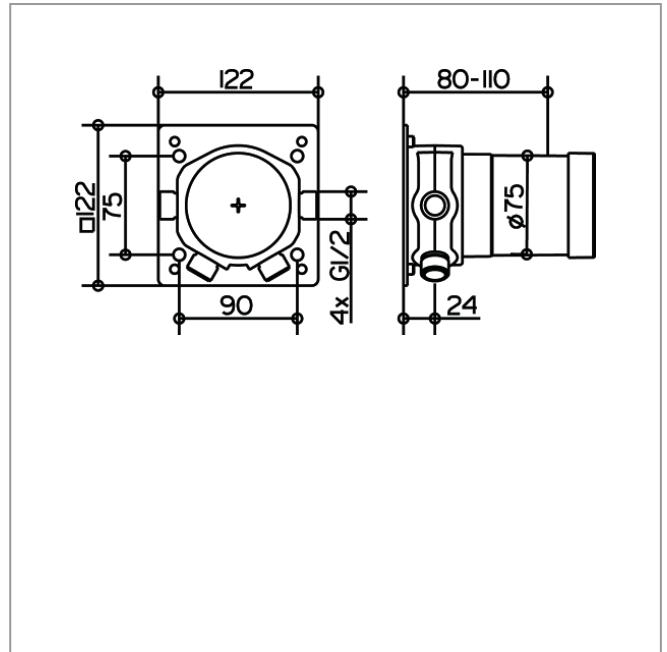
IXMO

59553000070 UP Funktionseinheit für Thermostatarmatur DN 15

PRODUKT



ZEICHNUNG



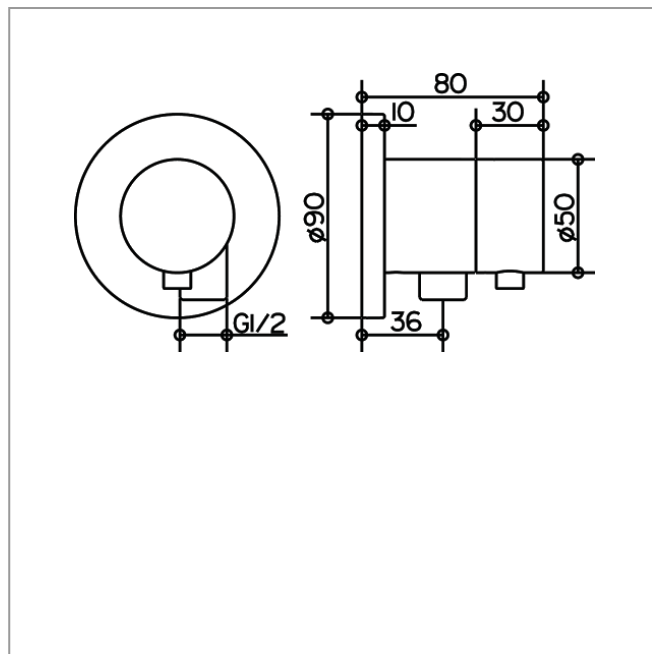
PRODUKTBESCHREIBUNG

Grundkörper für Wandeinbau,
Einbautiefe 80 - 110 mm

IXMO

59557121101 2-Wege Ab- und Umstellventil mit Schlauchanschluss UP DN 15

ZEICHNUNG



PRODUKTBESCHREIBUNG

Fertigset bestehend aus:

Griff, Gehäuse, Rosette (rund) und Ab- und Umstellventil, eigensicher gegen Rückfließen, nach DIN EN 1717, passend für UP Funktionseinheit Art.-Nr. 59556 000170

ABMESSUNGEN

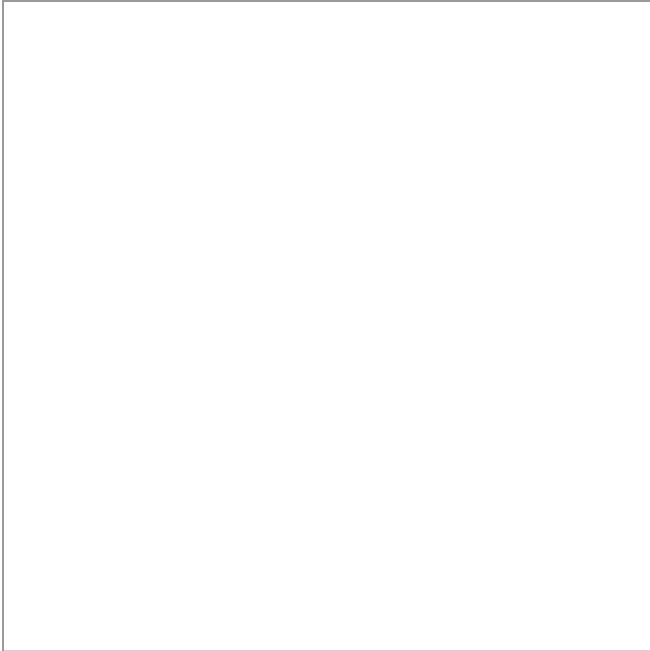
Ausladung: 80 mm

Durchmesser: 90 mm

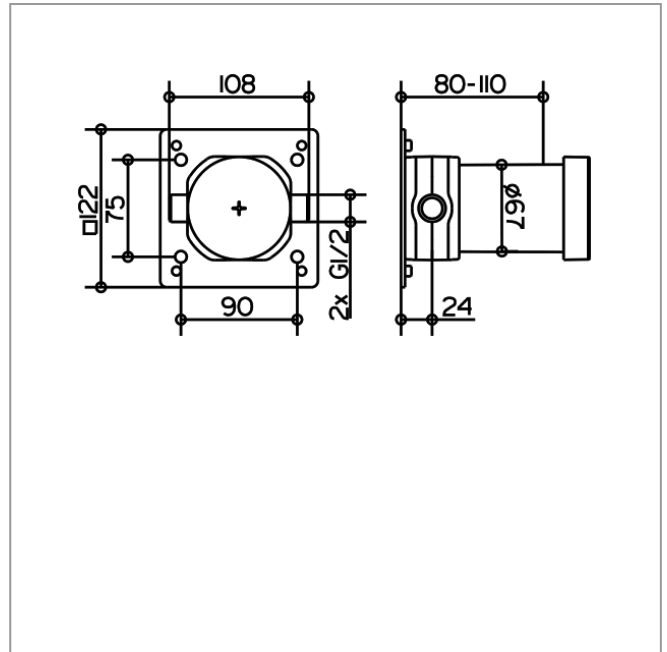
IXMO

59556000170 UP Funktionseinheit für 2-Wege Umstellventil mit Schlauchanschluss DN 15

PRODUKT



ZEICHNUNG



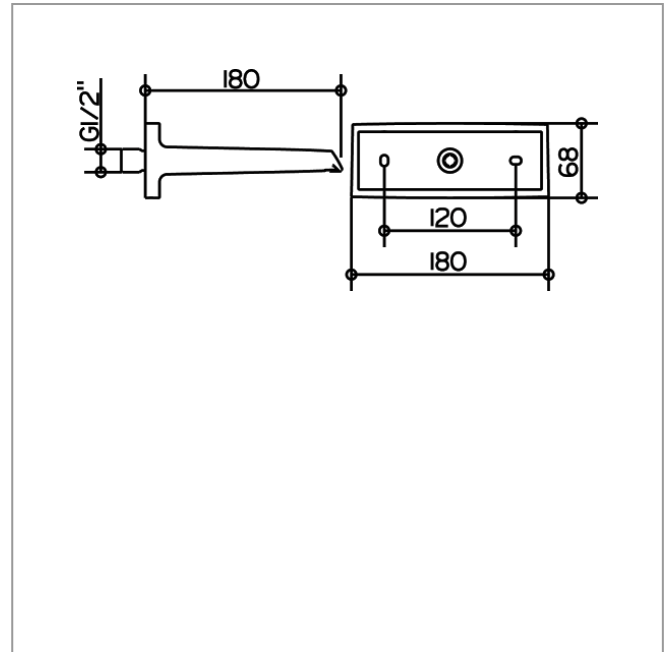
PRODUKTBESCHREIBUNG

Grundkörper für Wandeinbau,
Einbautiefe 80 - 110 mm

IXMO

59982120000 Schwallbrause

ZEICHNUNG



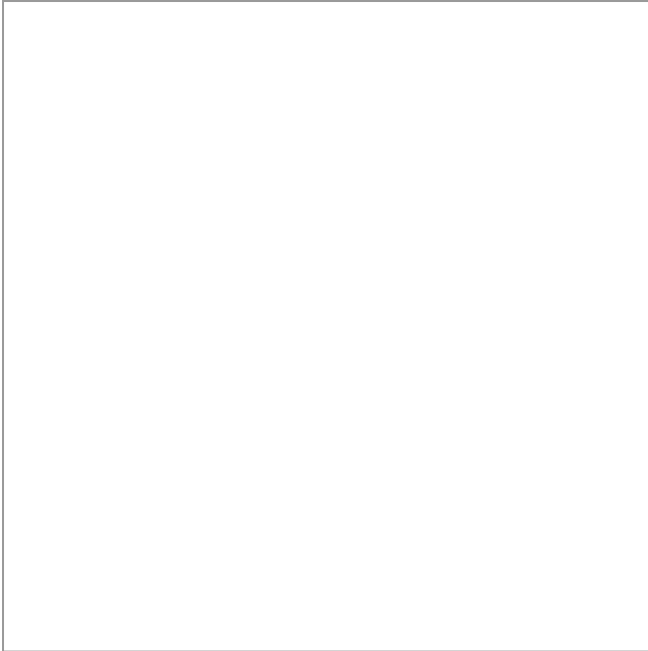
PRODUKTBESCHREIBUNG

für Wandanschluß G 1/2 Zoll
Durchflussmenge begrenzt auf 25 l/min.

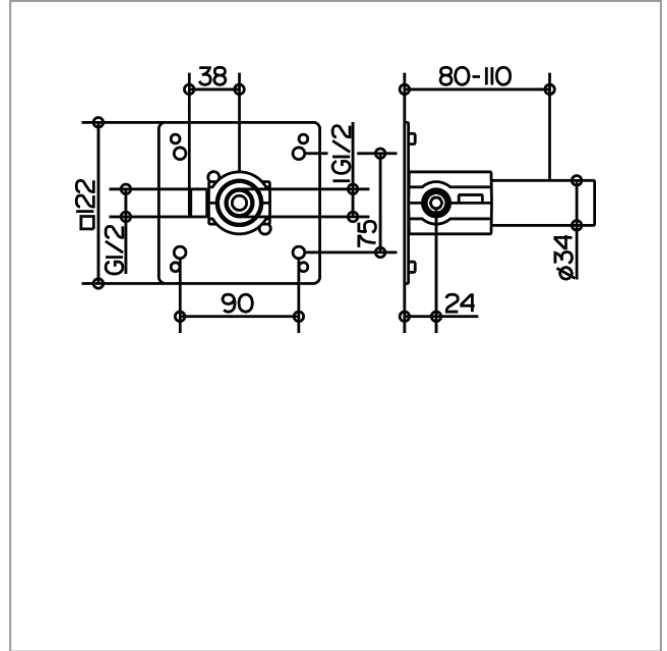
IXMO

59547000170 UP Funktionseinheit Universal DN 15

PRODUKT



ZEICHNUNG



PRODUKTBESCHREIBUNG

zur einfachen Installation von Produkten mit 1/2 Zoll Anschluss in Kombination mit der Montageschiene, Innengewinde G1/2, Einbautiefe 80 - 110 mm

IXMO

51587120000 Brause-Set

PRODUKT



PRODUKTBESCHREIBUNG

bestehend aus:

- Wandstange 900 mm mit Brauseschieber, Höhenverstellung mit Griff, Neigungswinkel verstellbar
- Fliesenausgleichscheibe (5 mm)
- Handbrause mit Normal-Soft- und Massagestrahl
- Brauseschlauch, 1600 mm

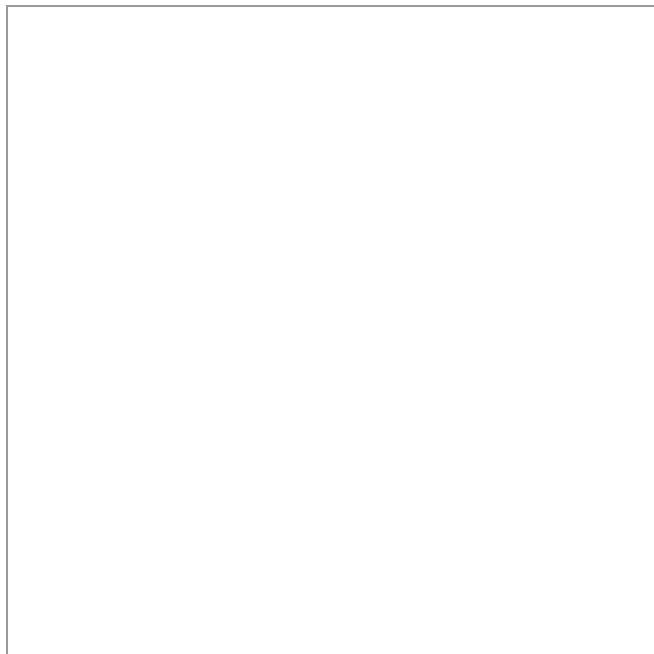
OBERFLÄCHE

Schwarzchrom poliert

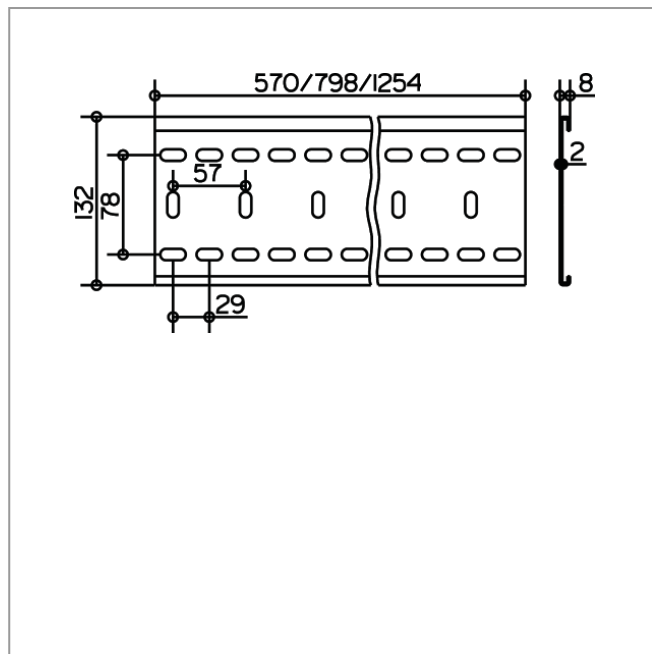
IXMO

59570000001 Montageschiene

PRODUKT



ZEICHNUNG



PRODUKTBESCHREIBUNG

zur einfachen und stufenlos justierbaren Montage
der IXMO Funktionseinheiten

ABMESSUNGEN

Länge: 570 mm

PRODUKTVARIANTE

Artikel-Nr. 59570 000002, Länge 800 mm

Artikel-Nr. 59570 000003, Länge 1250 mm

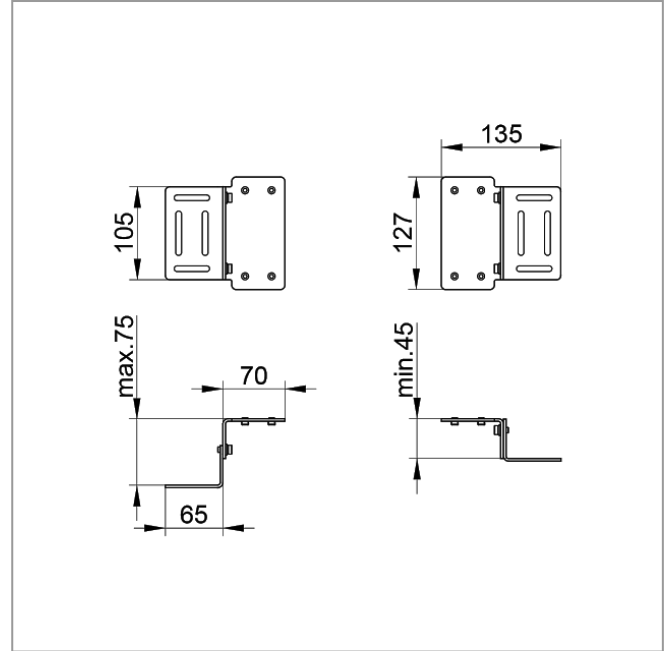
IXMO

59571000001 Befestigungswinkel

PRODUKT



ZEICHNUNG



PRODUKTBESCHREIBUNG

Set (2 Stück), justierbar
für Montageschiene 59570

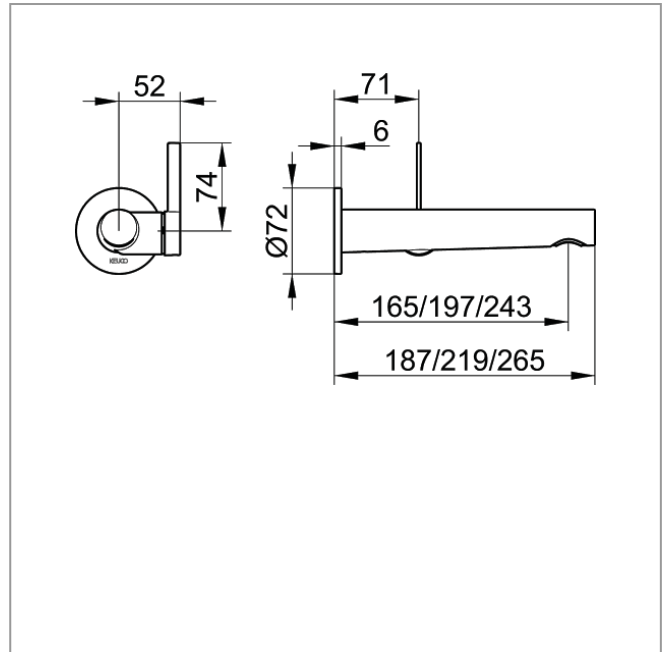
IXMO

59516121101 Einhebel-Waschtischmischer

PRODUKT



ZEICHNUNG



PRODUKTBESCHREIBUNG

für UP Montage, DN 15, mit runder Rosette,
Mischwasserkartusche mit keramischen Dichtscheiben
Luftsprudler SLIM SSR M 24x1, Strahlwinkel verstellbar
Durchflussbegrenzung auf 7,6 l/min.
passend für Grundkörper Art.-Nr. 59916 000075

OBERFLÄCHE

Schwarzchrom poliert

ABMESSUNGEN

Ausladung: 219 mm

PRODUKTVARIANTE

Artikel-Nr. 59516 120101, Ausladung 187 mm

Artikel-Nr. 59516 122101, Ausladung 265 mm

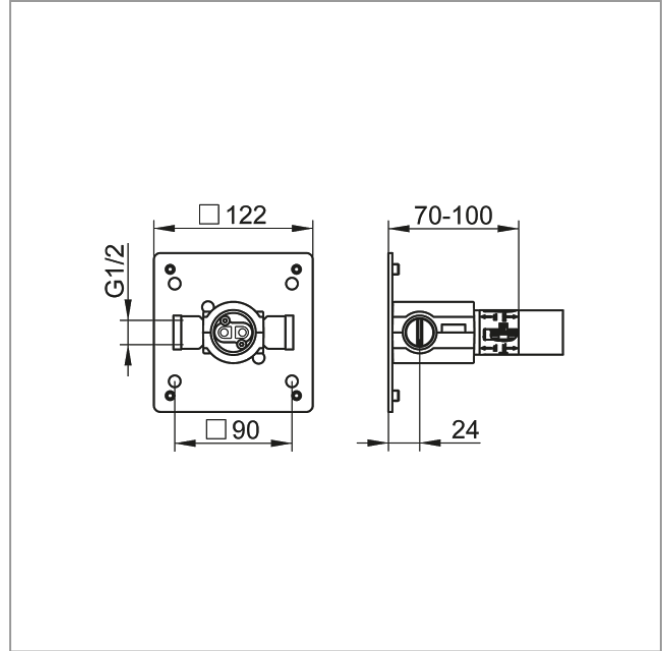
IXMO

59916000075 UP Funktionseinheit für Einhebel-Waschtischmischer

PRODUKT



ZEICHNUNG



PRODUKTBESCHREIBUNG

Grundkörper für Wandeinbau,
Einbautiefe 70 - 100 mm