

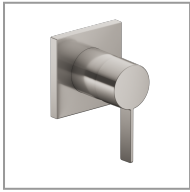
IXMO-Planer

Ihre persönliche Zusammenfassung

KEUCO

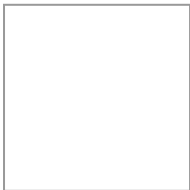
Abbildung in verchromter Ausführung

Anwendungsbereich:	Dusche
Regelungstechnik:	Einhebelmischer
Verbraucher:	3
Design:	Eckig
Griff:	Pure
Oberfläche:	Edelstahl-finish



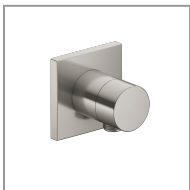
Einhebelmischer UP DN 15

Art.-Nr. 59551079502



UP Funktionseinheit für Einhebelmischer DN 15

Art.-Nr. 59551000070



3-Wege Umstellventil mit Schlauchanschluss UP DN 15

Art.-Nr. 59548070102



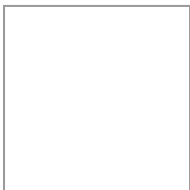
UP Funktionseinheit für 3-Wege Umstellventil mit Schlauchanschluss DN 15

Art.-Nr. 59548000170



Schwallbrause

Art.-Nr. 59982070000



UP Funktionseinheit Universal DN 15

Art.-Nr. 59547000170

Hinweis:

Optional zur einfachen Installation von Produkten mit 1/2 Zoll Anschluss in Kombination mit der Montageschiene.



Schlauchanschluss DN 20

Art.-Nr. 59993070000



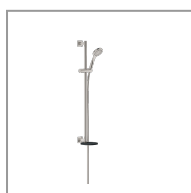
Gussschlauch

Art.-Nr. 59996511807



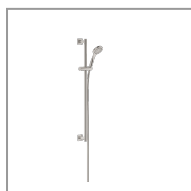
Brause-Set

Art.-Nr. 59587010912



Brause-Set

Art.-Nr. 59587070912



Brause-Set

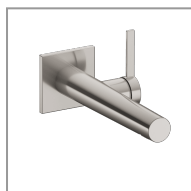
Art.-Nr. 59587070922



Montageschiene

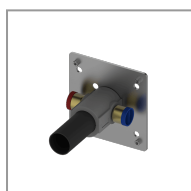
Art.-Nr. 59570000001

Optional ist auch der passende IXMO Einhebel-Waschtischmischer erhältlich:



Einhebel-Waschtischmischer

Art.-Nr. 59516071102



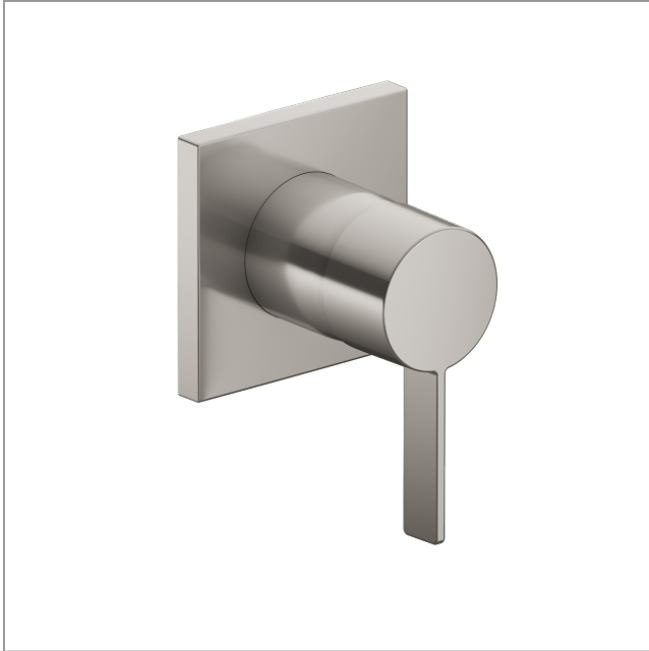
UP Funktionseinheit für Einhebel-Waschtischmischer

Art.-Nr. 59916000075

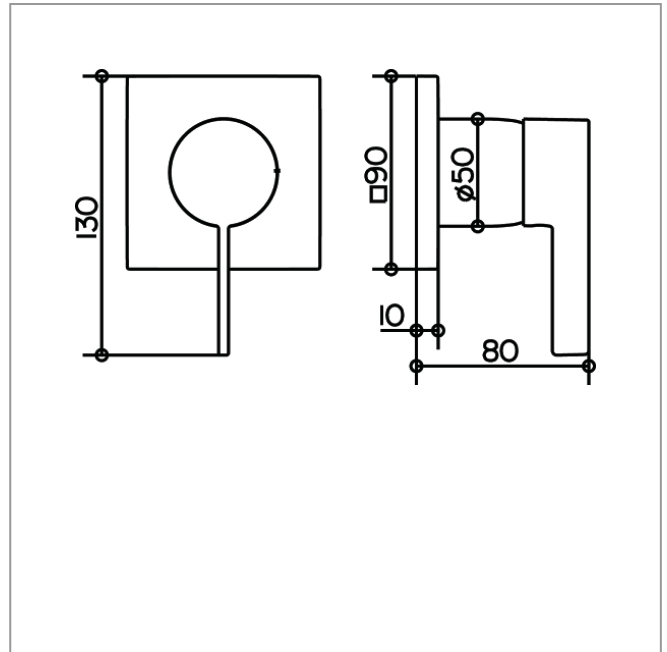
IXMO

59551079502 Einhebelmischer UP DN 15

PRODUKT



ZEICHNUNG



PRODUKTBESCHREIBUNG

Mischwasserkartusche mit keramischen Dichtscheiben und Temperaturbegrenzung
Fertigset bestehend aus:
Hebel, Hülse, Rosette (eckig) und Funktionseinheit,
passend für UP Funktionseinheit Art.-Nr. 59551 000070

OBERFLÄCHE

Edelstahl-finish

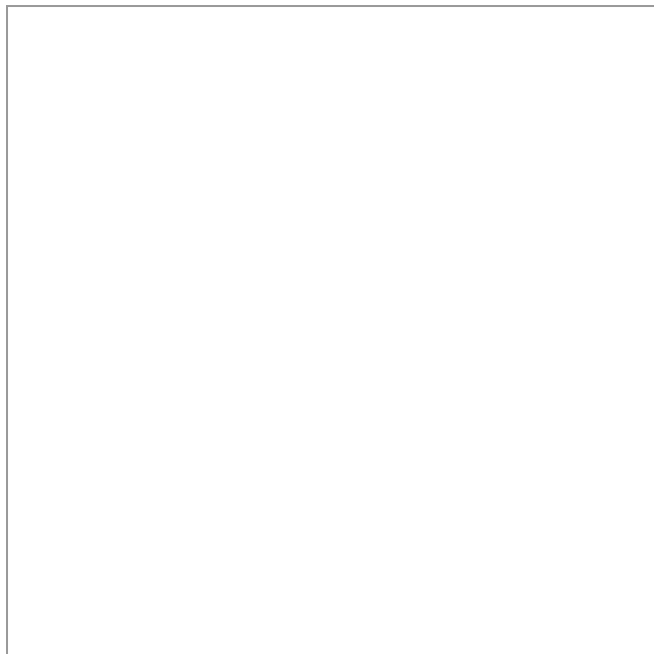
ABMESSUNGEN

Ausladung: 80 mm
Höhe: 90 mm
Breite: 90 mm

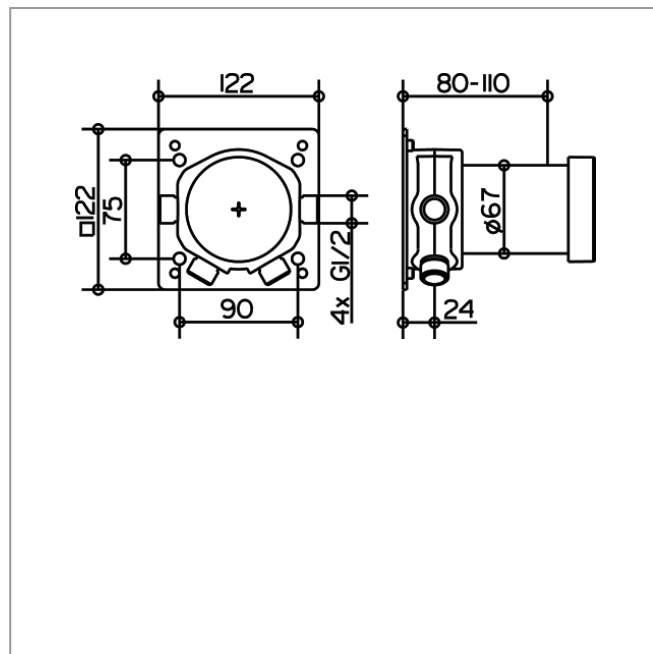
IXMO

59551000070 UP Funktionseinheit für Einhebelmischer DN 15

PRODUKT



ZEICHNUNG



PRODUKTBESCHREIBUNG

Grundkörper für Wandeinbau,
Einbautiefe 80 - 110 mm

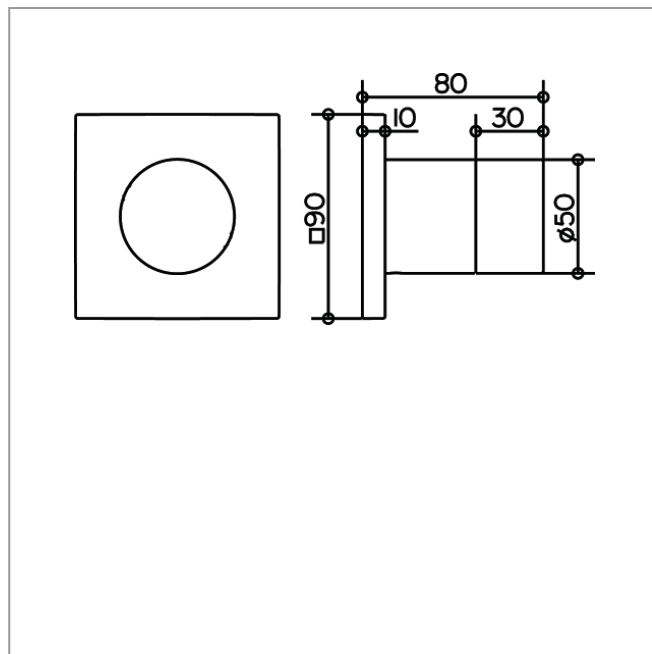
IXMO

59548070102 3-Wege Umstellventil mit Schlauchanschluss UP DN 15

PRODUKT



ZEICHNUNG



PRODUKTBESCHREIBUNG

Fertigset bestehend aus:
Griff, Gehäuse, Rosette (eckig) und Umstellventil,
eigensicher gegen Rückfließen, nach DIN EN 1717,
passend für UP Funktionseinheit Art.-Nr. 59548 000170

OBERFLÄCHE

Edelstahl-finish

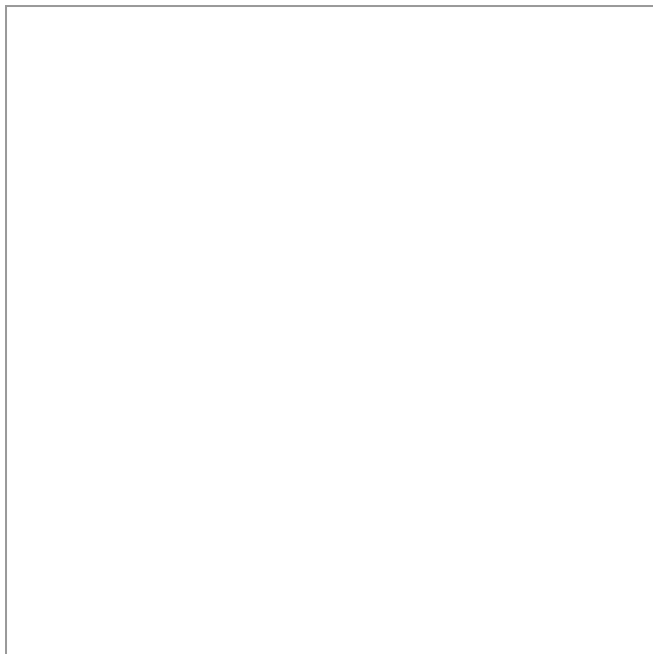
ABMESSUNGEN

Ausladung: 80 mm
Höhe: 90 mm
Breite: 90 mm

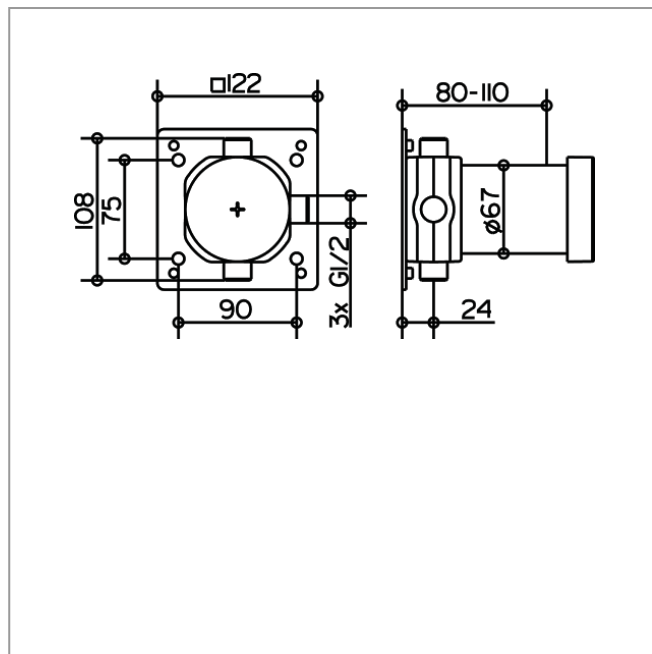
IXMO

59548000170 UP Funktionseinheit für 3-Wege Umstellventil mit Schlauchanschluss DN 15

PRODUKT



ZEICHNUNG



PRODUKTBESCHREIBUNG

Grundkörper für Wandeinbau,
Einbautiefe 80 - 110 mm

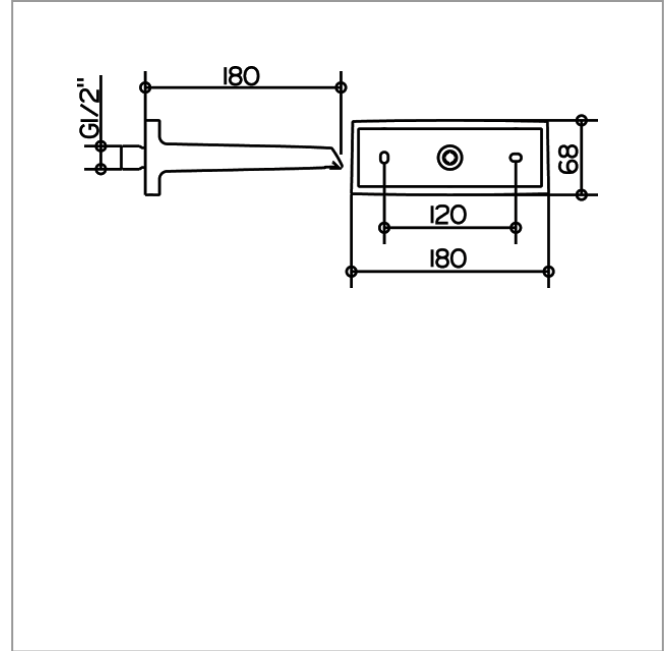
IXMO

59982070000 Schwallbrause

PRODUKT



ZEICHNUNG



PRODUKTBESCHREIBUNG

für Wandanschluß G 1/2 Zoll
Durchflussmenge begrenzt auf 25 l/min.

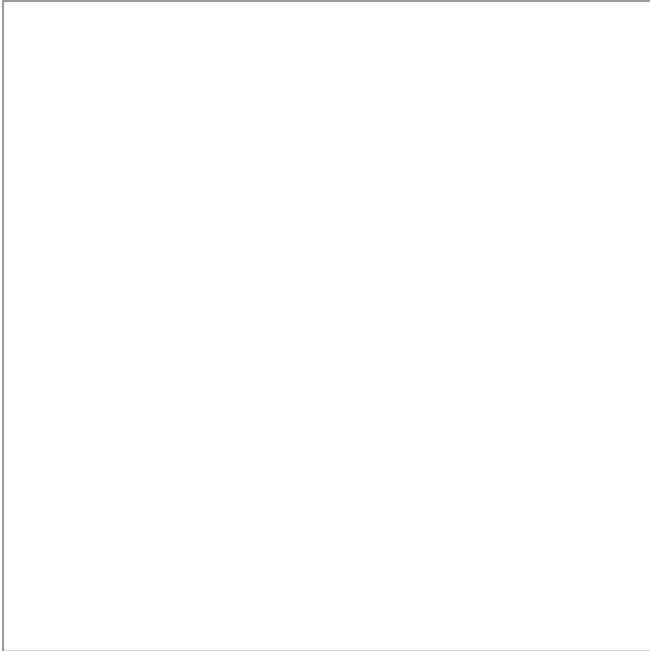
OBERFLÄCHE

Edelstahl-finish

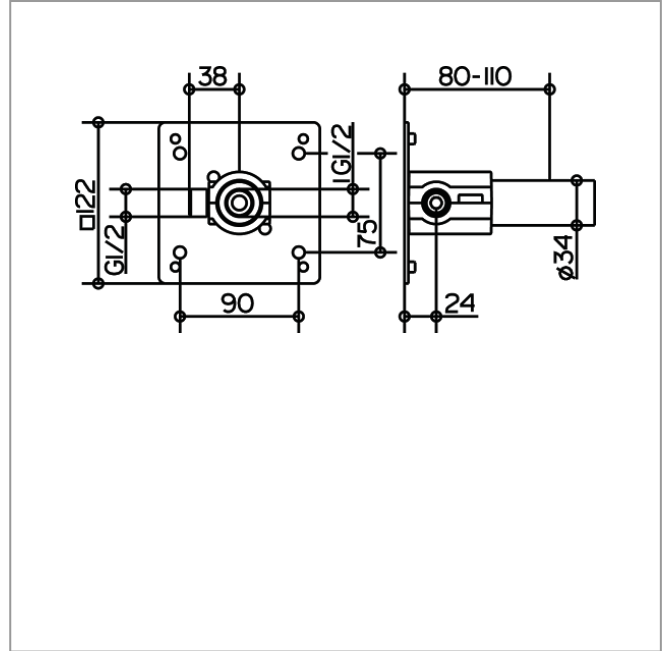
IXMO

59547000170 UP Funktionseinheit Universal DN 15

PRODUKT



ZEICHNUNG



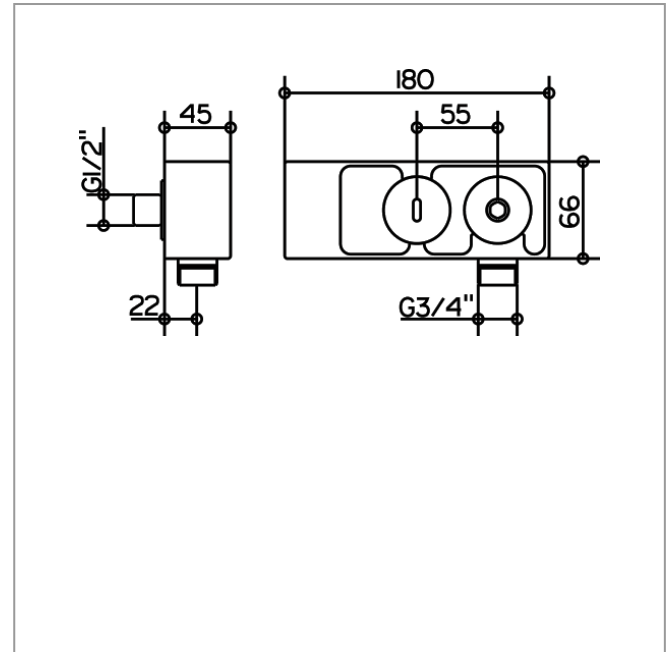
PRODUKTBESCHREIBUNG

zur einfachen Installation von Produkten mit 1/2 Zoll Anschluss in Kombination mit der Montageschiene, Innengewinde G1/2, Einbautiefe 80 - 110 mm

IXMO

5999307000 Schlauchanschluss DN 20

ZEICHNUNG



PRODUKTBESCHREIBUNG

mit Wandhalter,
für Gusschlauch,
Eigensicher gegen Rückfließen,
passend für alle UP-Armaturen

IXMO

59996511807 Gussschlauch

PRODUKTBESCHREIBUNG

mit verchromter Schlauchhalterung für Wandanschlussbogen
und verchromtem Schlauchanschluss G 3/4 Zoll

IXMO

59587010912 Brause-Set

PRODUKT



PRODUKTBESCHREIBUNG

bestehend aus:

- Wandstange 855 mm (Rosetten eckig) mit Brauseschieber, Höhenverstellung mit Griff, Neigungswinkel verstellbar
- mit schwenkbarer Ablage (Ø 180 mm), schwarzgrau
- Fliesenausgleichscheibe (5 mm)
- Handbrause mit Normalstrahl
- Brauseschlauch, 1600 mm

OBERFLÄCHE

verchromt

PRODUKTVARIANTE

verchromt

IXMO

59587070912 Brause-Set

PRODUKT



PRODUKTBESCHREIBUNG

bestehend aus:

- Wandstange 855 mm (Rosetten eckig) mit Brauseschieber, Höhenverstellung mit Griff, Neigungswinkel verstellbar
- mit schwenkbarer Ablage (Ø 180 mm), schwarzgrau
- Fliesenausgleichscheibe (5 mm)
- Handbrause mit Normalstrahl
- Brauseschlauch, 1600 mm

PRODUKTVARIANTE

Edelstahl-finish

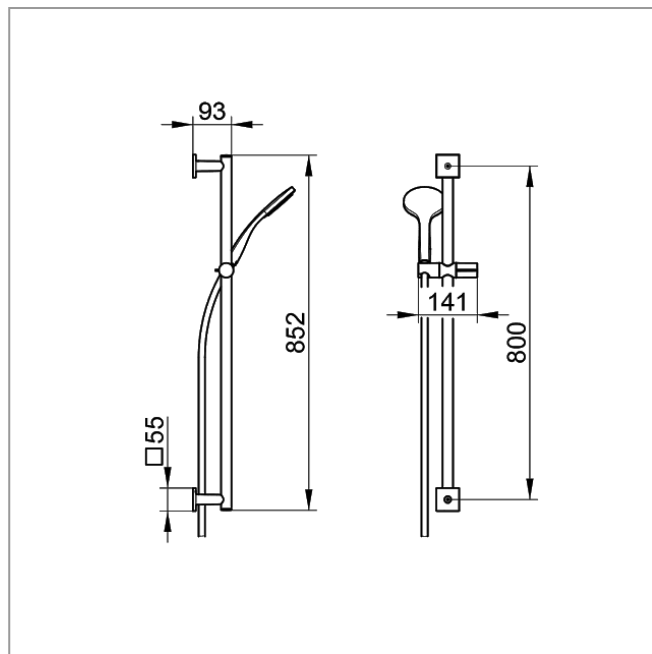
IXMO

59587070922 Brause-Set

PRODUKT



ZEICHNUNG



PRODUKTBESCHREIBUNG

součásti:

- nástěnná tyč 855 mm růžice (hranatá) s posouvačem sprchy, výškové nastavení s úchytem, nastavitelný úhel sklonu
- vyrovnávací podložka na obkládačky (5 mm)
- ruční sprcha s normálním proudem
- sprchová hadice 1600 mm

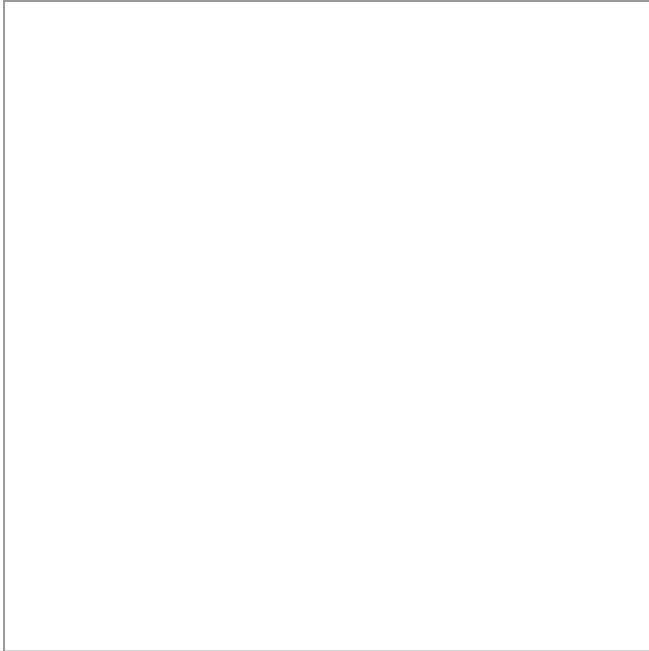
PRODUKTVARIANTE

pochromováno

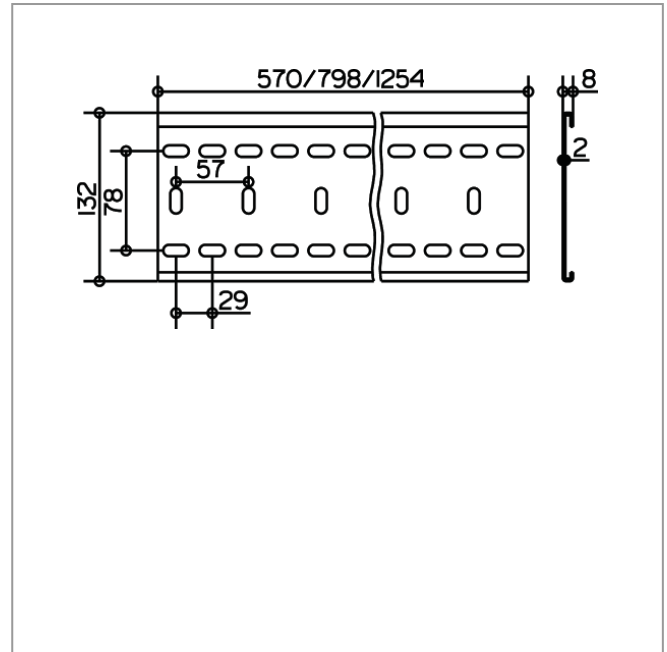
IXMO

59570000001 Montageschiene

PRODUKT



ZEICHNUNG



PRODUKTBESCHREIBUNG

zur einfachen und stufenlos justierbaren Montage der IXMO Funktionseinheiten

ABMESSUNGEN

Länge: 570 mm

PRODUKTVARIANTE

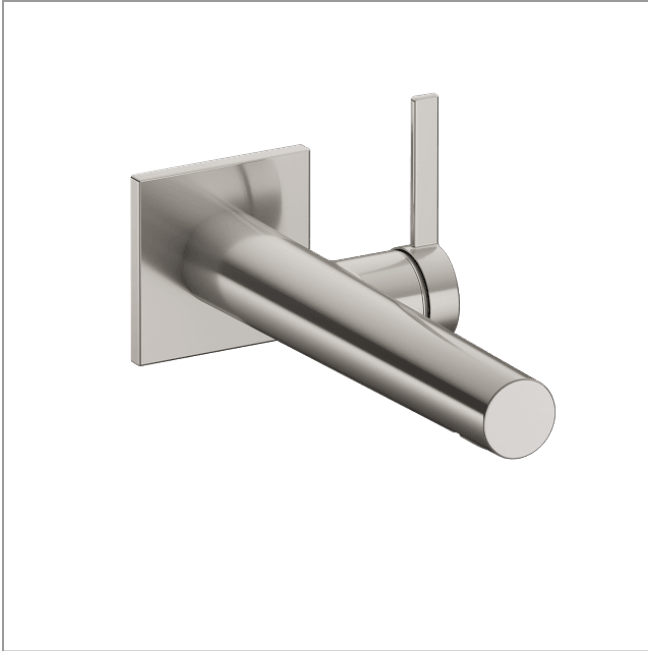
Artikel-Nr. 59570 000002, Länge 800 mm

Artikel-Nr. 59570 000003, Länge 1250 mm

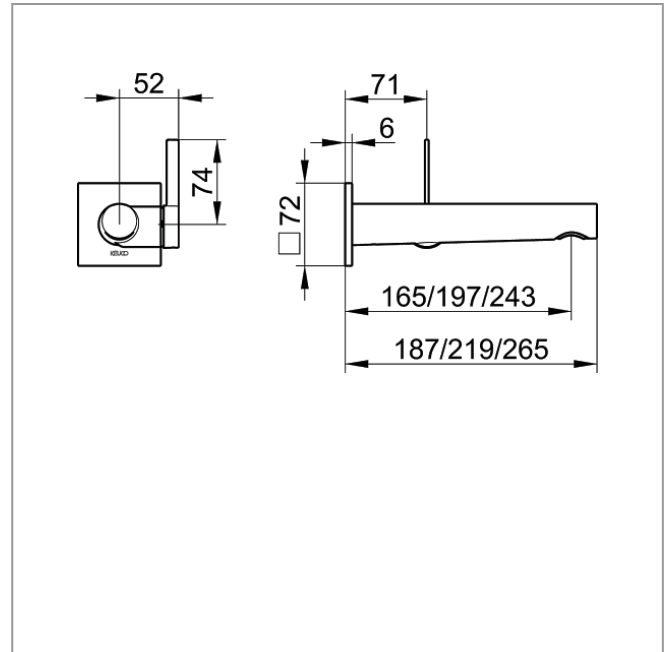
IXMO

59516071102 Einhebel-Waschtischmischer

PRODUKT



ZEICHNUNG



PRODUKTBESCHREIBUNG

für UP Montage, DN 15, mit eckiger Rosette,
Mischwasserkartusche mit keramischen Dichtscheiben
Luftsprudler SLIM SSR M 24x1, Strahlwinkel verstellbar
Durchflussbegrenzung auf 7,6 l/min.
passend für Grundkörper Art.-Nr. 59916 000075

OBERFLÄCHE

Edelstahl-finish

ABMESSUNGEN

Ausladung: 219 mm

PRODUKTVARIANTE

Artikel-Nr. 59516 070102, Ausladung 187 mm

Artikel-Nr. 59516 072102, Ausladung 265 mm

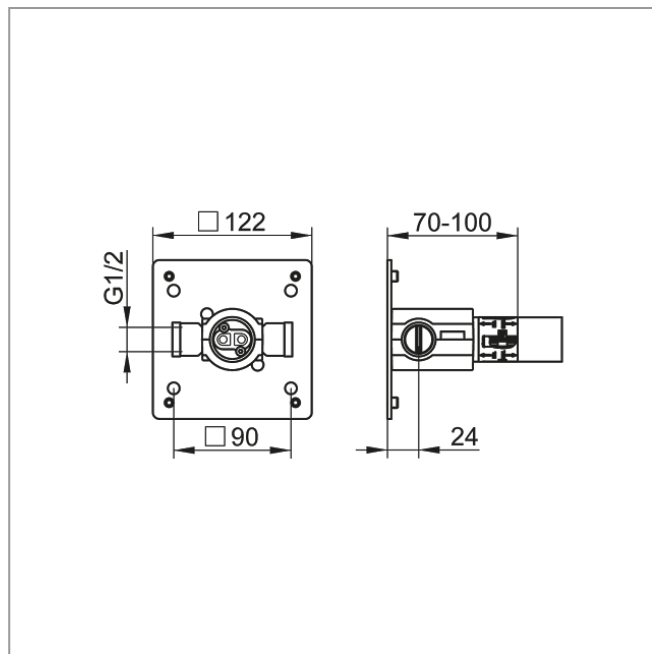
IXMO

59916000075 UP Funktionseinheit für Einhebel-Waschtischmischer

PRODUKT



ZEICHNUNG



PRODUKTBESCHREIBUNG

Grundkörper für Wandeinbau,
Einbautiefe 70 - 100 mm