

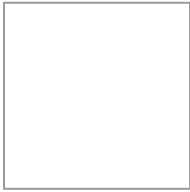
# IXMO-Planer

Ihre persönliche Zusammenfassung

# KEUCO

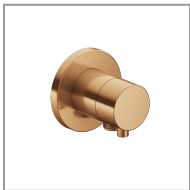
Abbildung in verchromter Ausführung

Anwendungsbereich:	Dusche
Regelungstechnik:	Einhebelmischer
Verbraucher:	3
Design:	Rund
Griff:	Comfort
Oberfläche:	Bronze gebürstet



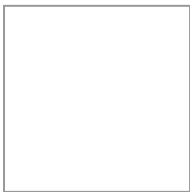
## UP Funktionseinheit für Einhebelmischer DN 15

Art.-Nr. 59551000070



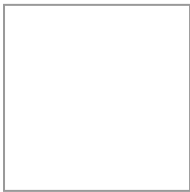
## 3-Wege Umstellventil mit Schlauchanschluss UP DN 15

Art.-Nr. 59548031101



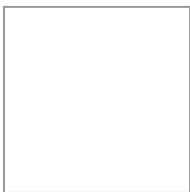
## UP Funktionseinheit für 3-Wege Umstellventil mit Schlauchanschluss DN 15

Art.-Nr. 59548000170



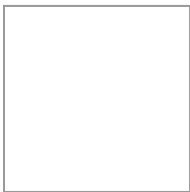
## Brausearm

Art.-Nr. 51688030300



## Kopfbrause

Art.-Nr. 51686030100

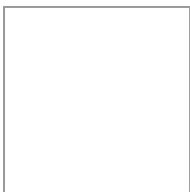


## UP Funktionseinheit Universal DN 15

Art.-Nr. 59547000170

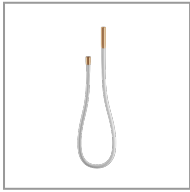
*Hinweis:*

*Optional zur einfachen Installation von Produkten mit 1/2 Zoll Anschluss in Kombination mit der Montageschiene.*



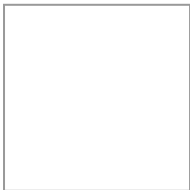
## Schlauchanschluss DN 20

Art.-Nr. 59993030000



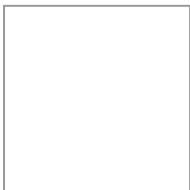
**Gusschlauch**

*Art.-Nr. 59996511803*



**Brause-Set**

*Art.-Nr. 59587030911*



**Brause-Set**

*Art.-Nr. 59587030921*



**Brause-Set**

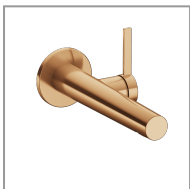
*Art.-Nr. 51587030000*



**Montageschiene**

*Art.-Nr. 59570000001*

**Optional ist auch der passende IXMO Einhebel-Waschtischmischer erhältlich:**



**Einhebel-Waschtischmischer**

*Art.-Nr. 59516031101*



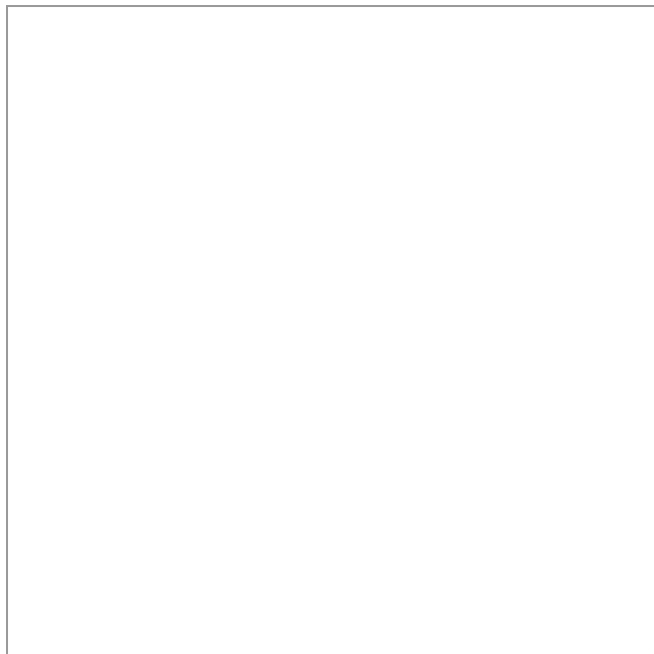
**UP Funktionseinheit für Einhebel-Waschtischmischer**

*Art.-Nr. 59916000075*

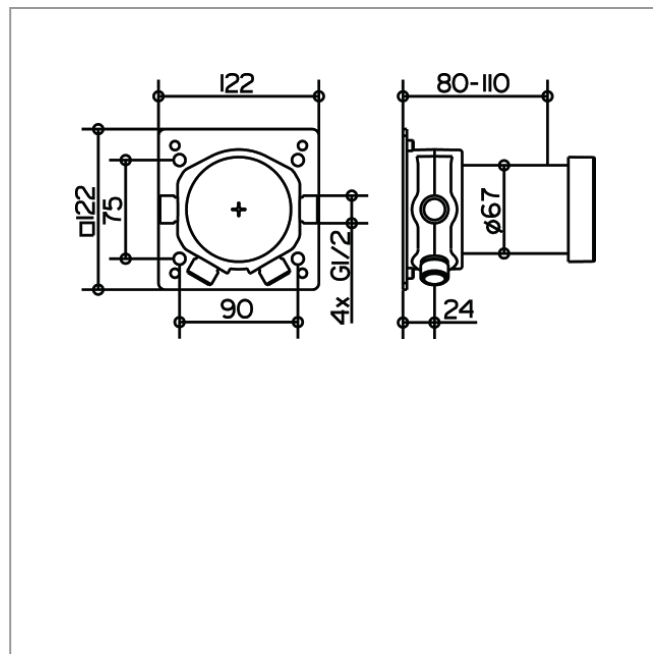
**IXMO**

59551000070 UP Funktionseinheit für Einhebelmischer DN 15

## PRODUKT



## ZEICHNUNG



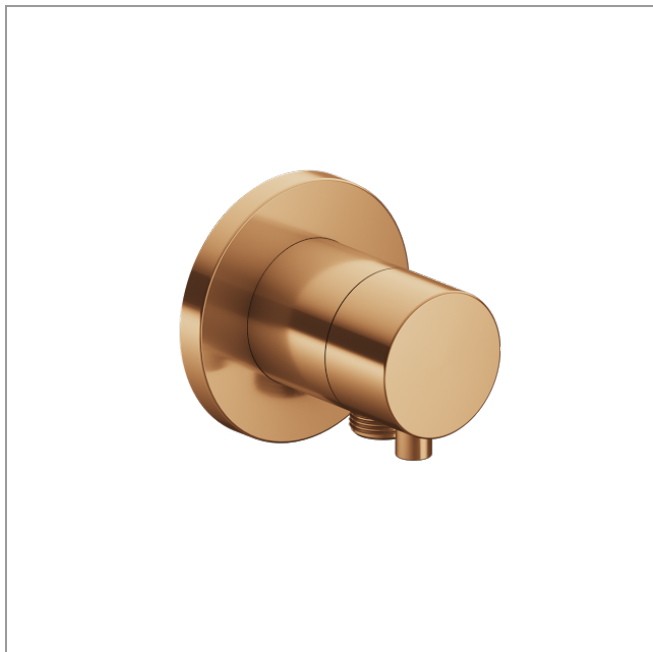
## PRODUKTBESCHREIBUNG

Grundkörper für Wandeinbau,  
Einbautiefe 80 - 110 mm

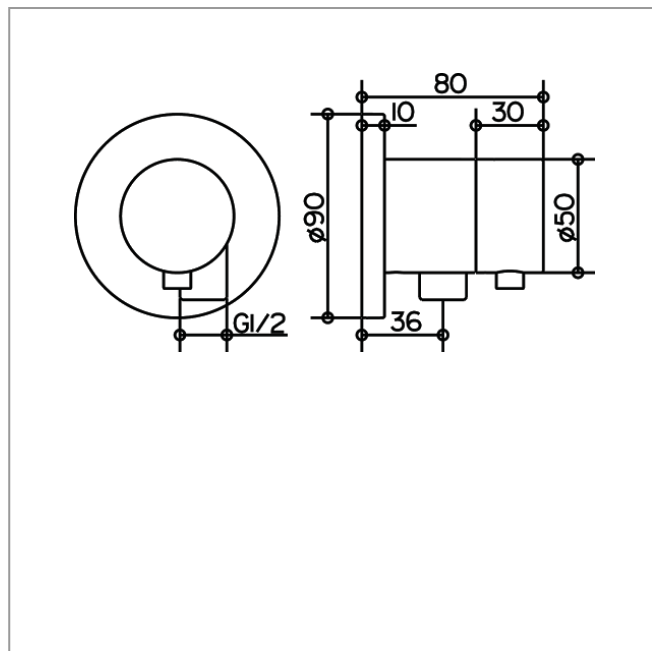
## IXMO

59548031101 3-Wege Umstellventil mit Schlauchanschluss UP DN 15

### PRODUKT



### ZEICHNUNG



### PRODUKTBESCHREIBUNG

Fertigset bestehend aus:  
Griff, Gehäuse, Rosette (rund) und Umstellventil,  
eigensicher gegen Rückfließen, nach DIN EN 1717,  
passend für UP Funktionseinheit Art.-Nr. 59548 000170

### OBERFLÄCHE

Bronze gebürstet

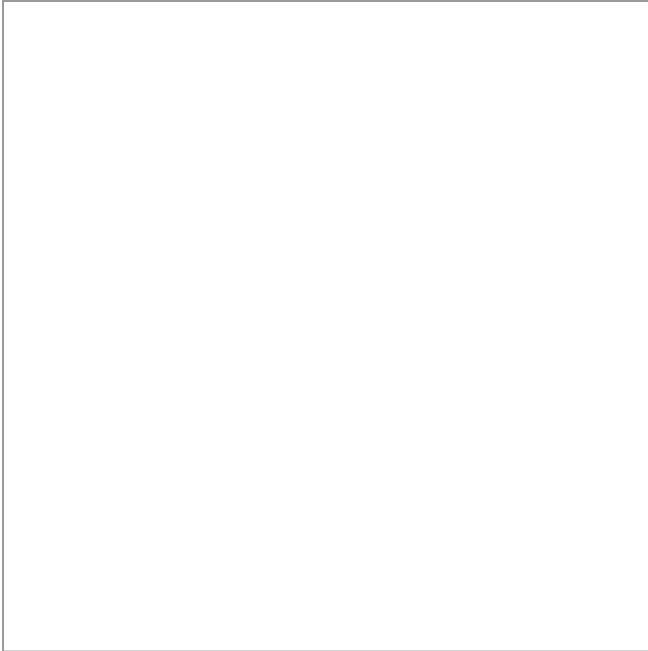
### ABMESSUNGEN

Ausladung: 80 mm  
Durchmesser: 90 mm

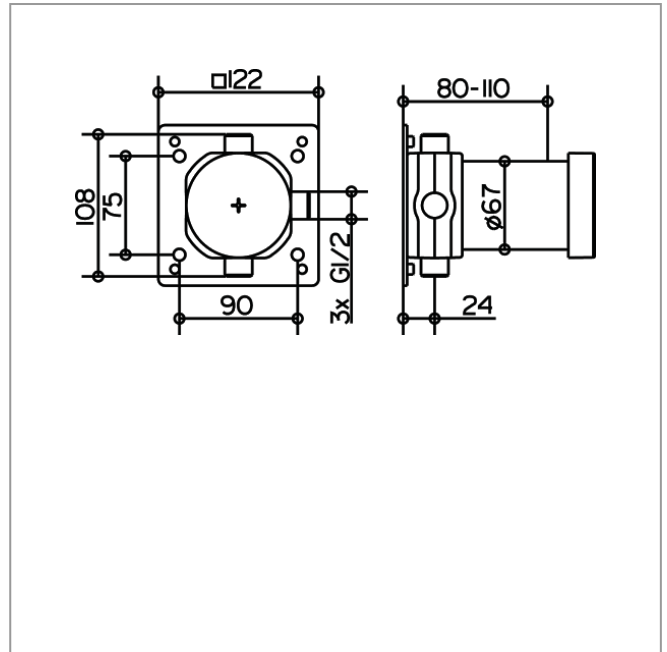
## IXMO

59548000170 UP Funktionseinheit für 3-Wege Umstellventil mit Schlauchanschluss DN 15

## PRODUKT



## ZEICHNUNG



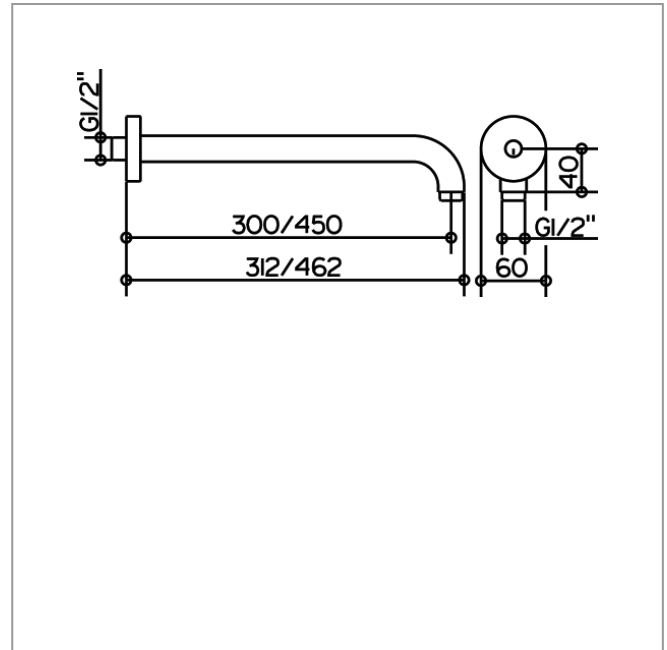
## PRODUKTBESCHREIBUNG

Grundkörper für Wandeinbau,  
Einbautiefe 80 - 110 mm

IXMO

51688030300 Brausearm

## ZEICHNUNG



## PRODUKTBESCHREIBUNG

für Wandanschluß G 1/2, mit runder Rosette

## ABMESSUNGEN

Ausladung: 312 mm

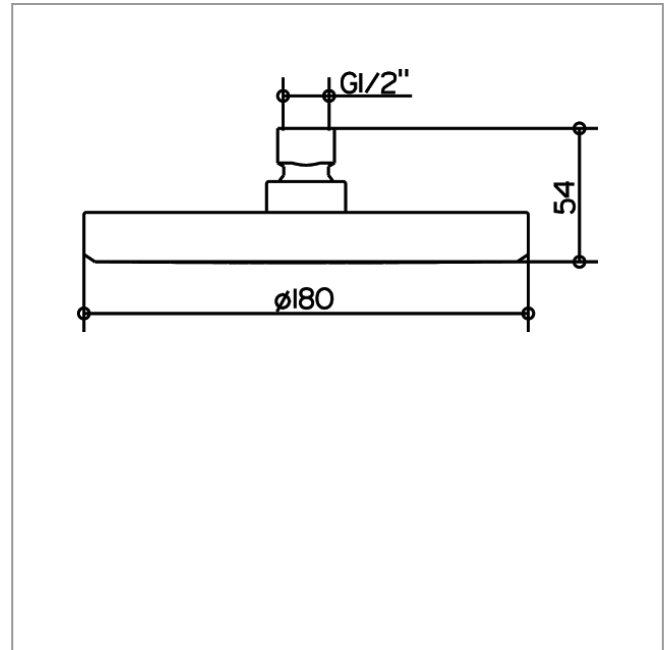
## PRODUKTVARIANTE

Artikel-Nr. 51688 030400, Ausladung 462 mm

IXMO

51686030100 Kopfbrause

## ZEICHNUNG



## PRODUKTBESCHREIBUNG

rund,  $\varnothing 180$  mm,  
Durchflussmenge begrenzt auf 15 l/min.

## ABMESSUNGEN

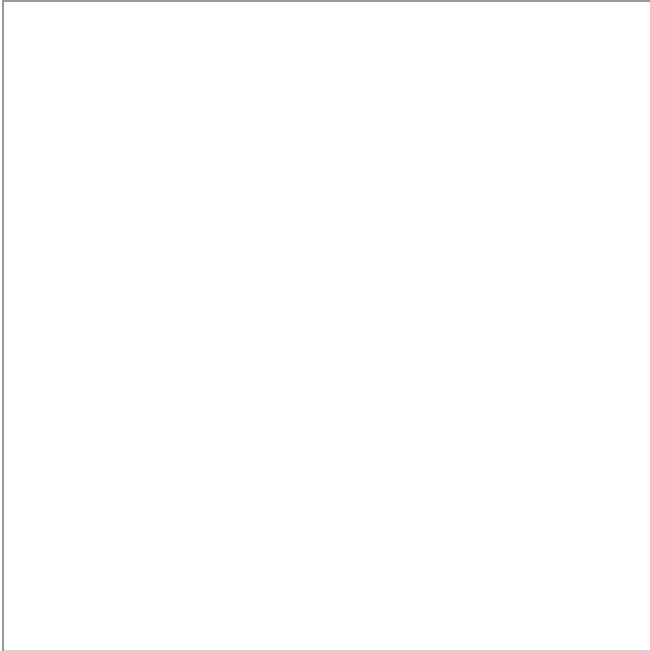
Durchmesser: 180 mm



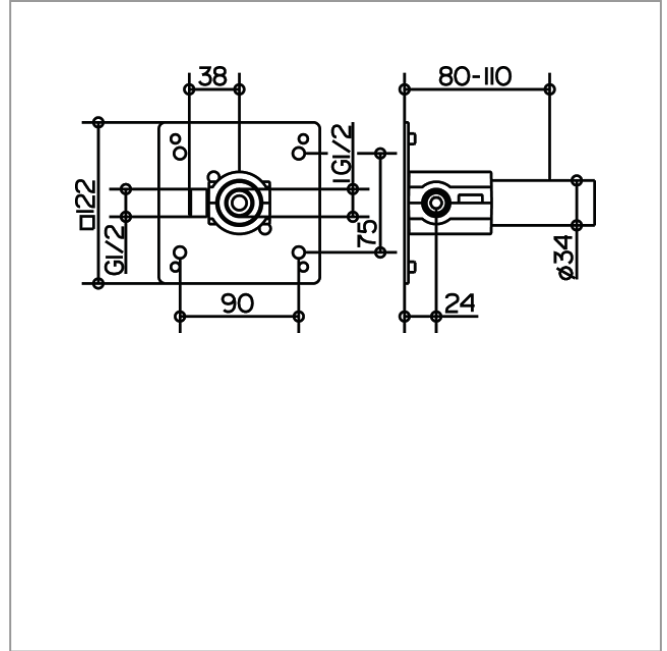
IXMO

59547000170 UP Funktionseinheit Universal DN 15

## PRODUKT



## ZEICHNUNG



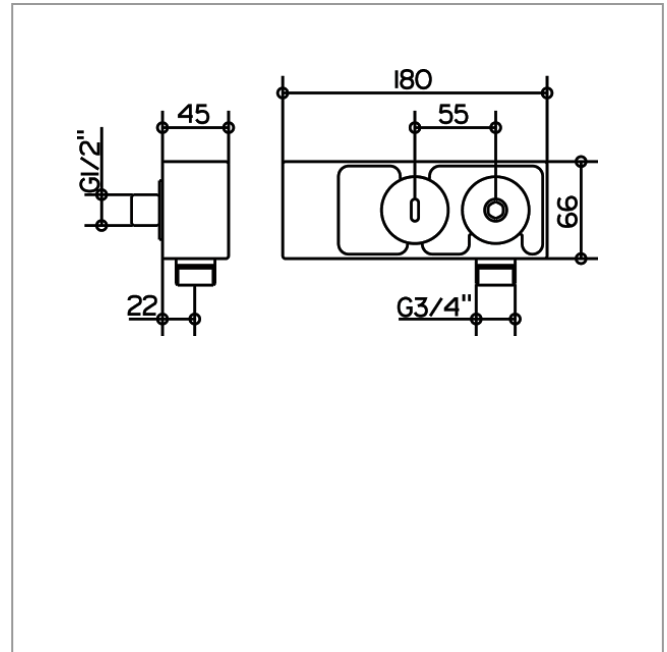
## PRODUKTBESCHREIBUNG

zur einfachen Installation von Produkten mit 1/2 Zoll Anschluss in Kombination mit der Montageschiene, Innengewinde G1/2, Einbautiefe 80 - 110 mm

## IXMO

59993030000 Schlauchanschluss DN 20

## ZEICHNUNG



## PRODUKTBESCHREIBUNG

mit Wandhalter,  
für Gusschlauch,  
Eigensicher gegen Rückfließen,  
passend für alle UP-Armaturen

**IXMO**

**59996511803 Gusschlauch**

## PRODUKT



## PRODUKTBESCHREIBUNG

mit verchromter Schlauchhalterung für Wandanschlussbogen  
und verchromtem Schlauchanschluss G 3/4 Zoll

## OBERFLÄCHE

Bronze gebürstet

## IXMO

59587030911 Brause-Set

### PRODUKTBESCHREIBUNG

bestehend aus:

- Wandstange 855 mm (Rosetten rund) mit Brauseschieber, Höhenverstellung mit Griff, Neigungswinkel verstellbar
- mit schwenkbarer Ablage (ø 180 mm), schwarzgrau
- Fliesenausgleichscheibe (5 mm)
- Handbrause mit Normalstrahl
- Brauseschlauch, 1600 mm

### OBERFLÄCHE

Bronze gebürstet

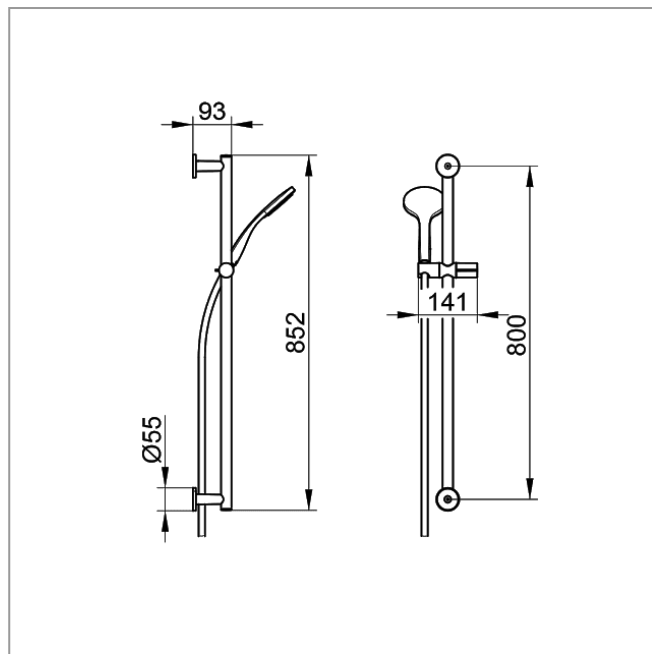
### PRODUKTVARIANTE

verchromt

## IXMO

59587030921 Brause-Set

## ZEICHNUNG



## PRODUKTBESCHREIBUNG

bestehend aus:

- Wandstange 855 mm (Rosetten rund) mit Brauseschieber, Höhenverstellung mit Griff, Neigungswinkel verstellbar
- Fliesenausgleichscheibe (5 mm)
- Handbrause mit Normalstrahl
- Brauseschlauch, 1600 mm

## OBERFLÄCHE

Bronze gebürstet

## PRODUKTVARIANTE

verchromt

**IXMO**

**51587030000 Brause-Set**

## PRODUKT



## PRODUKTBESCHREIBUNG

bestehend aus:

- Wandstange 900 mm mit Brauseschieber, Höhenverstellung mit Griff, Neigungswinkel verstellbar
- Fliesenausgleichscheibe (5 mm)
- Handbrause mit Normal-Soft- und Massagestrahl
- Brauseschlauch, 1600 mm

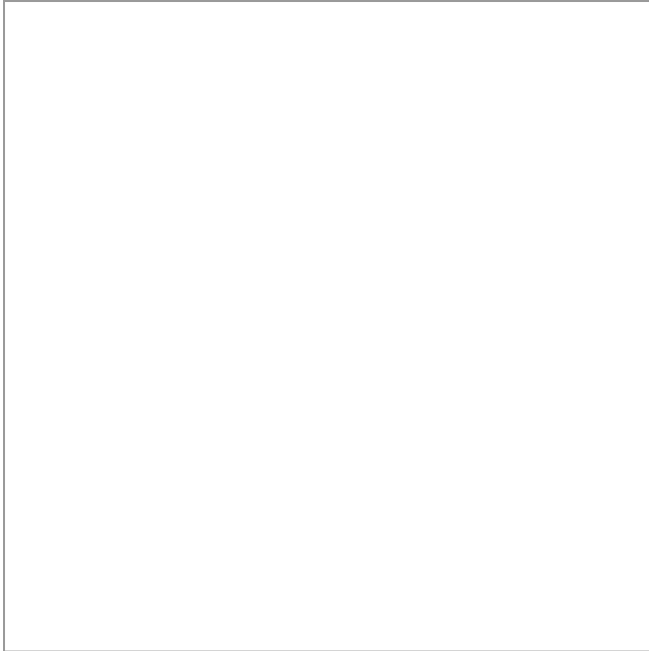
## OBERFLÄCHE

Bronze gebürstet

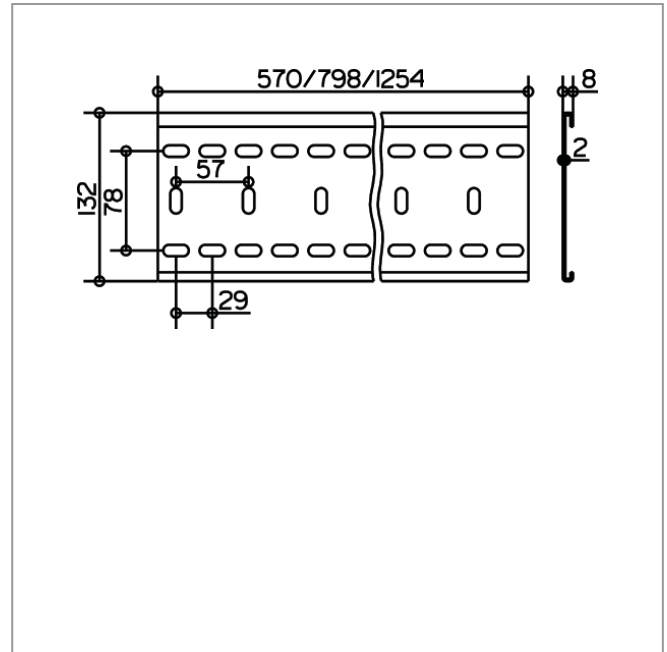
**IXMO**

59570000001 Montageschiene

## PRODUKT



## ZEICHNUNG



## PRODUKTBESCHREIBUNG

zur einfachen und stufenlos justierbaren Montage der IXMO Funktionseinheiten

## ABMESSUNGEN

Länge: 570 mm

## PRODUKTVARIANTE

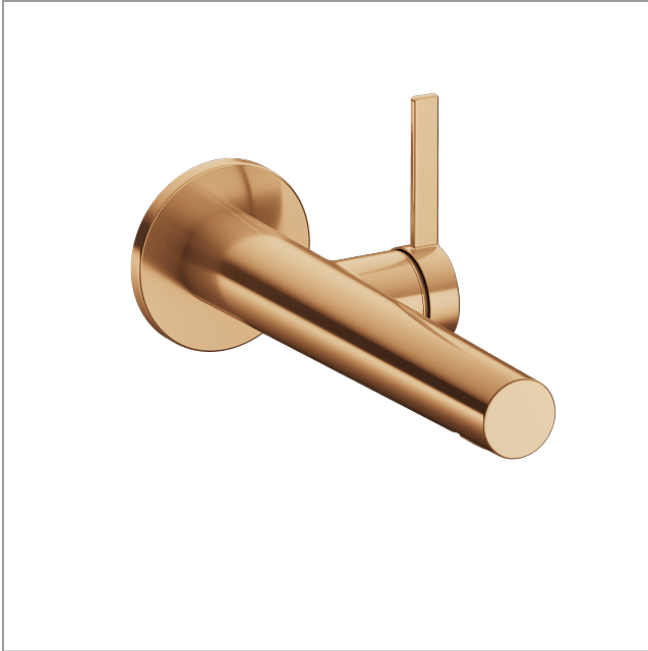
Artikel-Nr. 59570 000002, Länge 800 mm

Artikel-Nr. 59570 000003, Länge 1250 mm

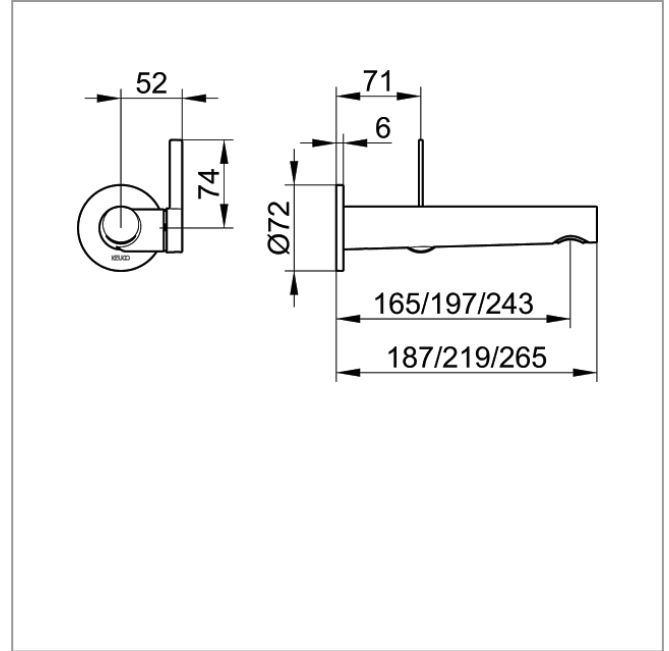
## IXMO

59516031101 Einhebel-Waschtischmischer

### PRODUKT



### ZEICHNUNG



### PRODUKTBESCHREIBUNG

für UP Montage, DN 15, mit runder Rosette,  
Mischwasserkartusche mit keramischen Dichtscheiben  
Luftsprudler SLIM SSR M 24x1, Strahlwinkel verstellbar  
Durchflussbegrenzung auf 7,6 l/min.  
passend für Grundkörper Art.-Nr. 59916 000075

### OBERFLÄCHE

Bronze gebürstet

### ABMESSUNGEN

Ausladung: 219 mm

### PRODUKTVARIANTE

Artikel-Nr. 59516 030101, Ausladung 187 mm

Artikel-Nr. 59516 032101, Ausladung 265 mm



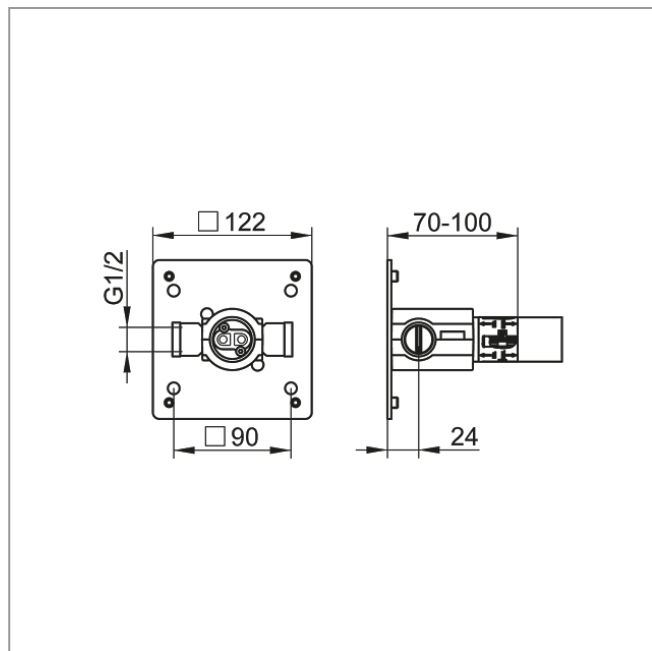
## IXMO

59916000075 UP Funktionseinheit für Einhebel-Waschtischmischer

### PRODUKT



### ZEICHNUNG



### PRODUKTBESCHREIBUNG

Grundkörper für Wandeinbau,  
Einbautiefe 70 - 100 mm