

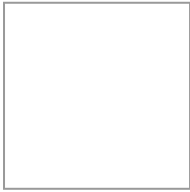
IXMO-Planer

Ihre persönliche Zusammenfassung

KEUCO

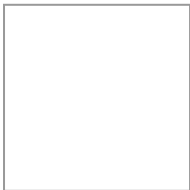
Abbildung in verchromter Ausführung

Anwendungsbereich:	Wanne
Regelungstechnik:	Thermostat
Verbraucher:	3
Design:	Eckig
Griff:	Pure
Oberfläche:	Nickel gebürstet



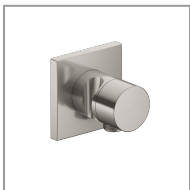
Thermostatarmatur UP DN 15

Art.-Nr. 59553050002



UP Funktionseinheit für Thermostatarmatur DN 15

Art.-Nr. 59553000070



3-Wege Ab- und Umstellventil mit Schlauchanschluss und Brausehalter UP DN 15

Art.-Nr. 59549050202



UP Funktionseinheit für 3-Wege Umstellventil mit Schlauchanschluss DN 15

Art.-Nr. 59548000170



Brausearm

Art.-Nr. 53088050302



Brausearm

Art.-Nr. 53089050102

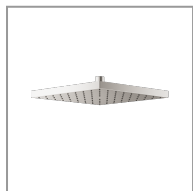


UP Funktionseinheit Universal DN 15

Art.-Nr. 59547000170

Hinweis:

Optional zur einfachen Installation von Produkten mit 1/2 Zoll Anschluss in Kombination mit der Montageschiene.



Kopfbrause

Art.-Nr. 53086050100



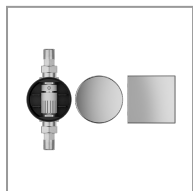
Brauseschlauch

Art.-Nr. 59995051200



Stabhandbrause

Art.-Nr. 56080050100



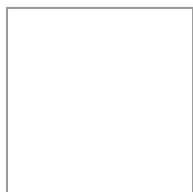
Rohrunterbrecher

Art.-Nr. 59949000070



Abdeckblende

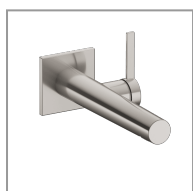
Art.-Nr. 59949050002



Montageschiene

Art.-Nr. 59570000001

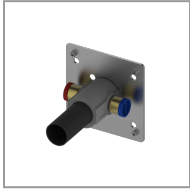
Optional ist auch der passende IXMO Einhebel-Waschtischmischer erhältlich:



Einhebel-Waschtischmischer

Art.-Nr. 59516051102

Optional ist auch der passende IXMO Einhebel-Waschtischmischer erhältlich:



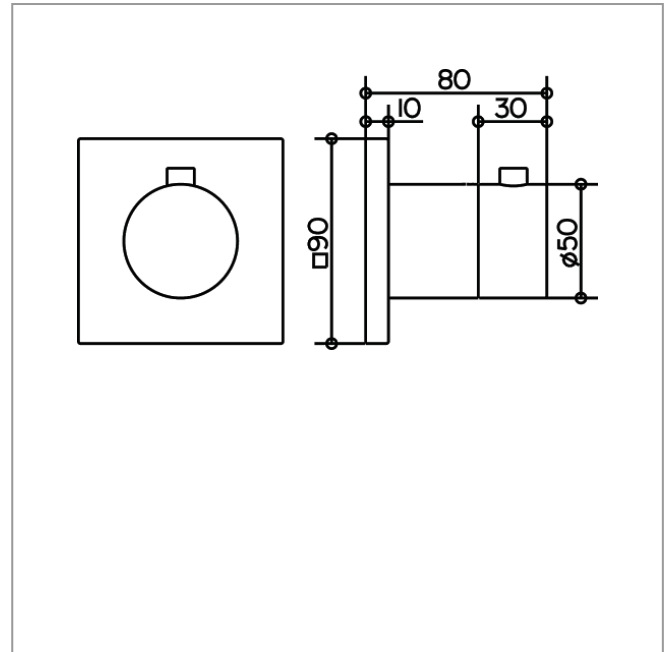
UP Funktionseinheit für Einhebel-Waschtischmischer

Art.-Nr. 59916000075

IXMO

59553050002 Thermostatarmatur UP DN 15

ZEICHNUNG



PRODUKTBESCHREIBUNG

Fertigset bestehend aus:
Griff, Hülse und Rosette (eckig)
passend für UP Funktionseinheit Art.-Nr. 59553 000070

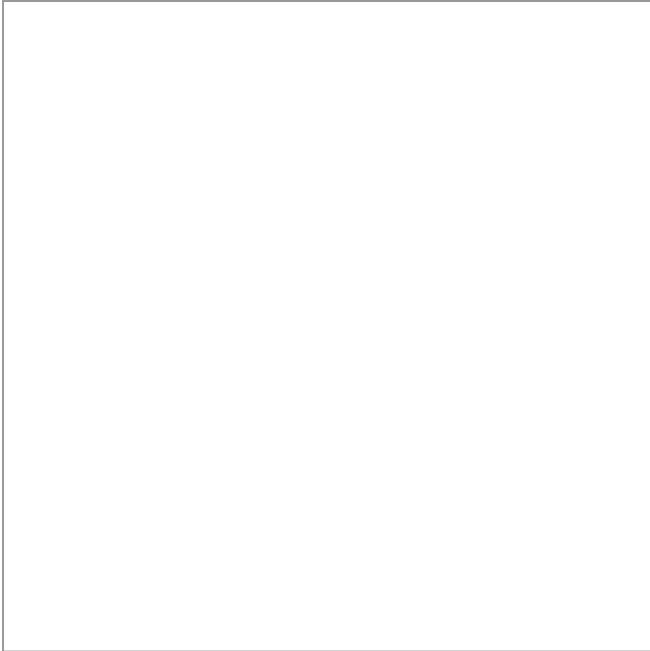
ABMESSUNGEN

Ausladung: 80 mm
Höhe: 90 mm
Breite: 90 mm

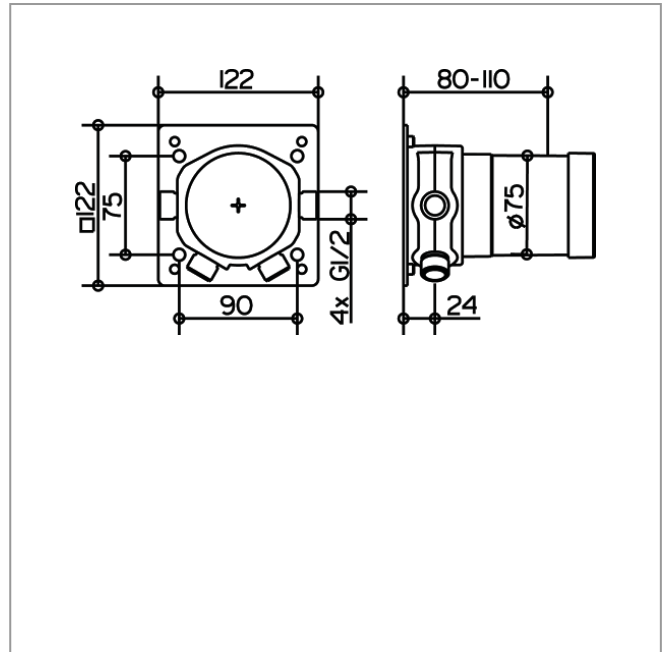
IXMO

59553000070 UP Funktionseinheit für Thermostatarmatur DN 15

PRODUKT



ZEICHNUNG



PRODUKTBESCHREIBUNG

Grundkörper für Wandeinbau,
Einbautiefe 80 - 110 mm

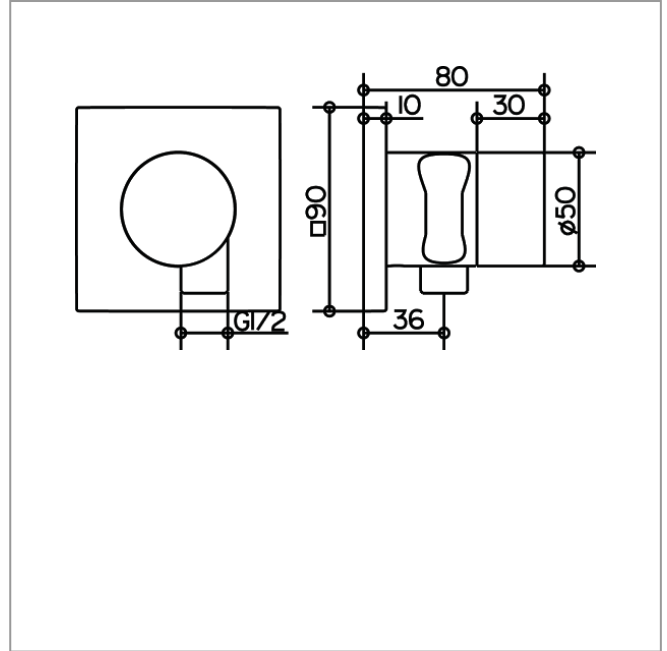
IXMO

59549050202 3-Wege Ab- und Umstellventil mit Schlauchanschluss und Brausehalter UP DN 15

PRODUKT



ZEICHNUNG



PRODUKTBESCHREIBUNG

für Schläuche mit konischer Mutter

Fertigset bestehend aus:

Griff, Gehäuse, Rosette (eckig) und Ab- und Umstellventil,
eigensicher gegen Rückfließen, nach DIN EN 1717,
passend für UP Funktionseinheit Art.-Nr. 59548 000170

OBERFLÄCHE

Nickel gebürstet

ABMESSUNGEN

Ausladung: 80 mm

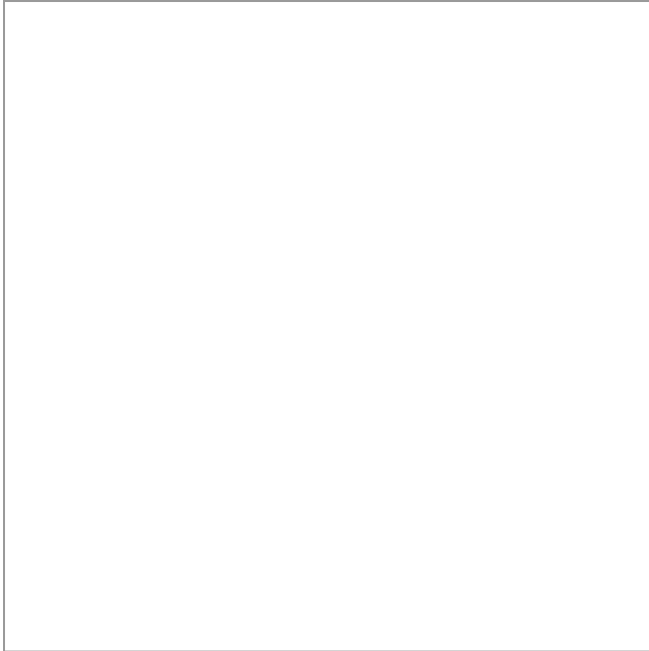
Höhe: 90 mm

Breite: 90 mm

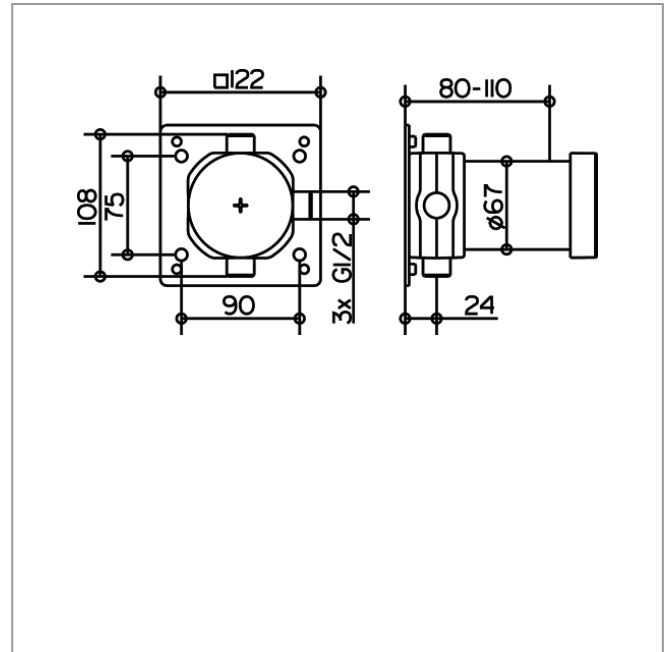
IXMO

59548000170 UP Funktionseinheit für 3-Wege Umstellventil mit Schlauchanschluss DN 15

PRODUKT



ZEICHNUNG



PRODUKTBESCHREIBUNG

Grundkörper für Wandeinbau,
Einbautiefe 80 - 110 mm

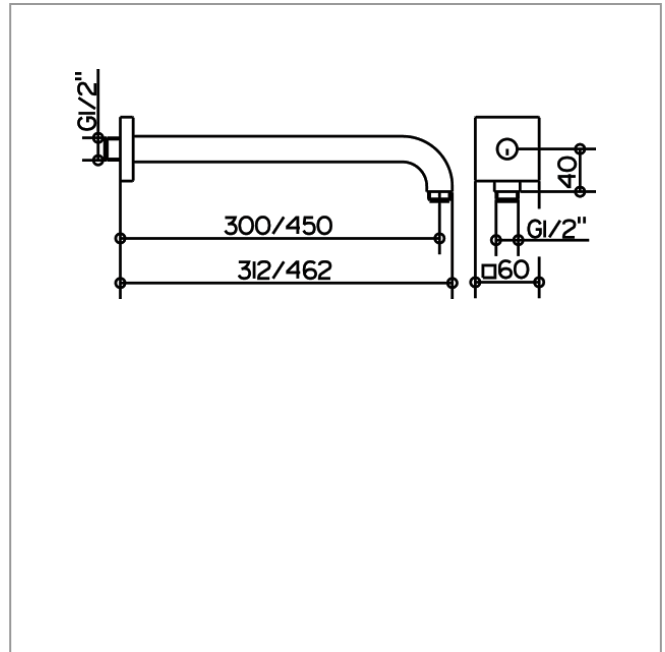
IXMO

53088050302 Brausearm

PRODUKT



ZEICHNUNG



PRODUKTBESCHREIBUNG

für Wandanschluß $G\frac{1}{2}$, mit eckiger Rosette

OBERFLÄCHE

Nickel gebürstet

ABMESSUNGEN

Ausladung: 312 mm

PRODUKTVARIANTE

Artikel-Nr. 53088 050402, Ausladung 462 mm

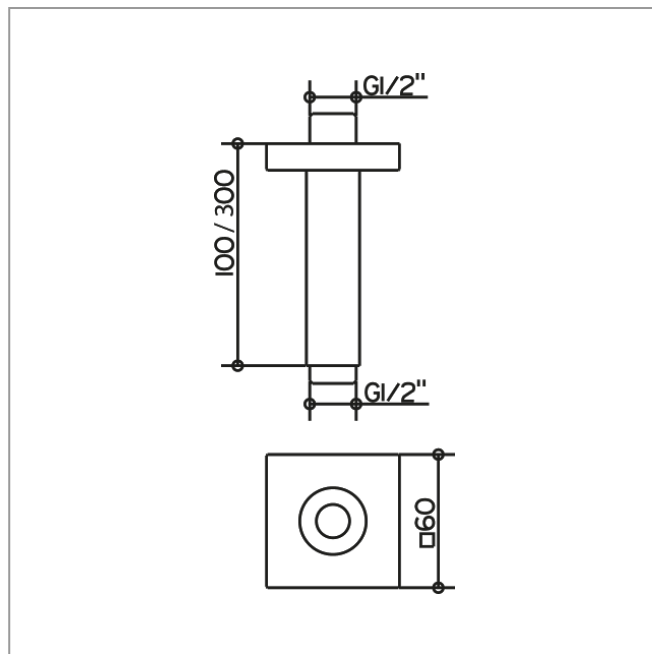
IXMO

53089050102 Brausearm

PRODUKT



ZEICHNUNG



PRODUKTBESCHREIBUNG

für Deckenanschluß G 1/2, mit eckiger Rosette

OBERFLÄCHE

Nickel gebürstet

ABMESSUNGEN

Ausladung: 100 mm

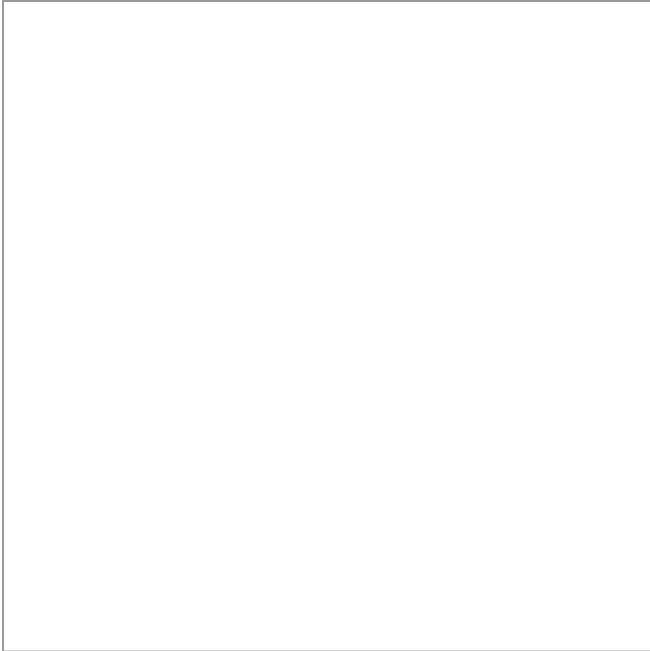
PRODUKTVARIANTE

Artikel-Nr. 53089 050302, Ausladung 300 mm

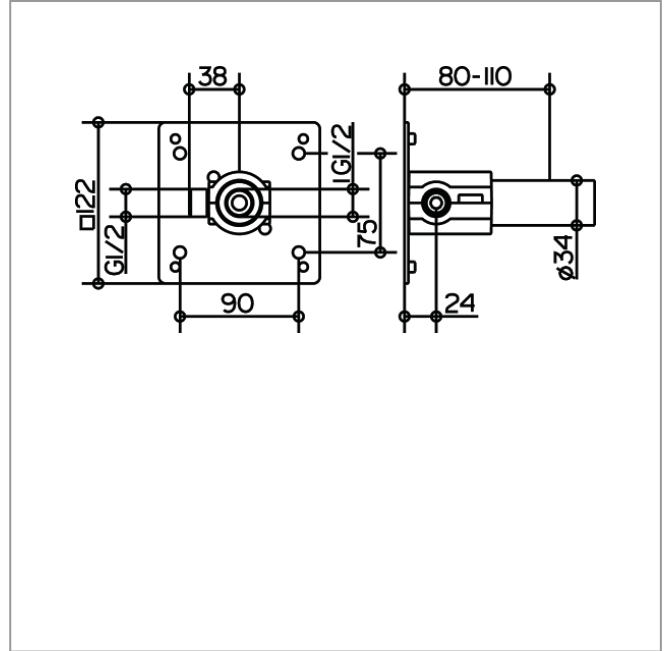
IXMO

59547000170 UP Funktionseinheit Universal DN 15

PRODUKT



ZEICHNUNG



PRODUKTBESCHREIBUNG

zur einfachen Installation von Produkten mit 1/2 Zoll Anschluss in Kombination mit der Montageschiene, Innengewinde G1/2, Einbautiefe 80 - 110 mm

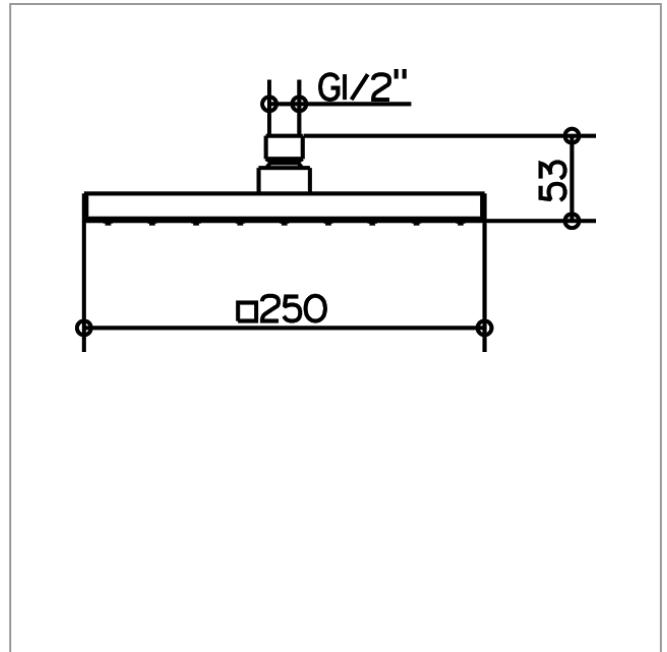
IXMO

53086050100 Kopfbrause

PRODUKT



ZEICHNUNG



PRODUKTBESCHREIBUNG

eckig, 250 x 250 mm,
Durchflussmenge begrenzt auf 15 l/min.

OBERFLÄCHE

Nickel gebürstet

ABMESSUNGEN

Breite: 250 mm
Länge: 250 mm

IXMO

59995051200 Brauseschlauch

PRODUKT



PRODUKTBESCHREIBUNG

mit Metalleffekt und Knickschutz, hochflexibel
mit beidseitig konischer Mutter DN15,
brausenseitig verdrehgesichert

OBERFLÄCHE

Nickel gebürstet

ABMESSUNGEN

Länge: 1250 mm

PRODUKTVARIANTE

Artikel-Nr. 59995 051600, Länge 1600 mm

Artikel-Nr. 59995 052000, Länge 2000 mm

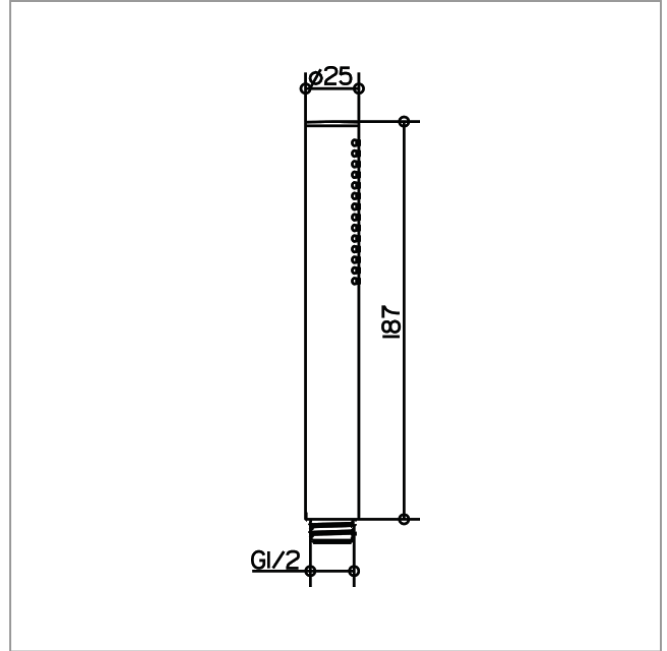
IXMO

56080050100 Stabhandbrause

PRODUKT



ZEICHNUNG



PRODUKTBESCHREIBUNG

mit Normalstrahl, geräuschgeprüft

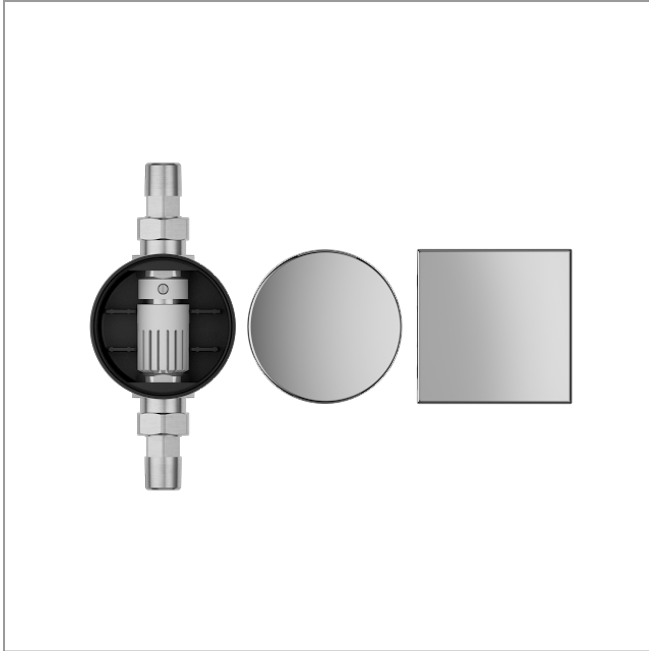
OBERFLÄCHE

Nickel gebürstet

IXMO

59949000070 Rohrunterbrecher

PRODUKT



PRODUKTBESCHREIBUNG

nach DIN EN 1717

im Wandeinbaukasten mit verchromter Abdeckung (rund und eckig)

OBERFLÄCHE

verchromt

IXMO

59949050002 Abdeckblende

PRODUKTBESCHREIBUNG

eckig, für Rohrunterbrecher Artikel-Nr. 59949 000070

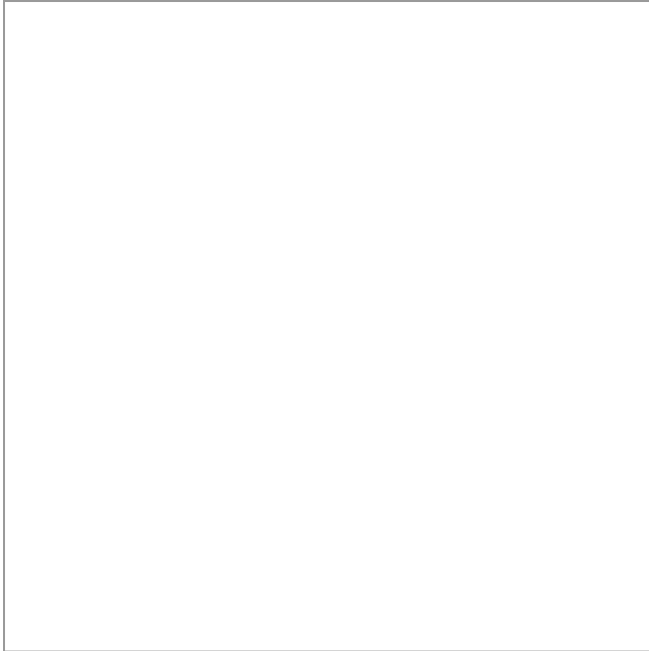
OBERFLÄCHE

Nickel gebürstet

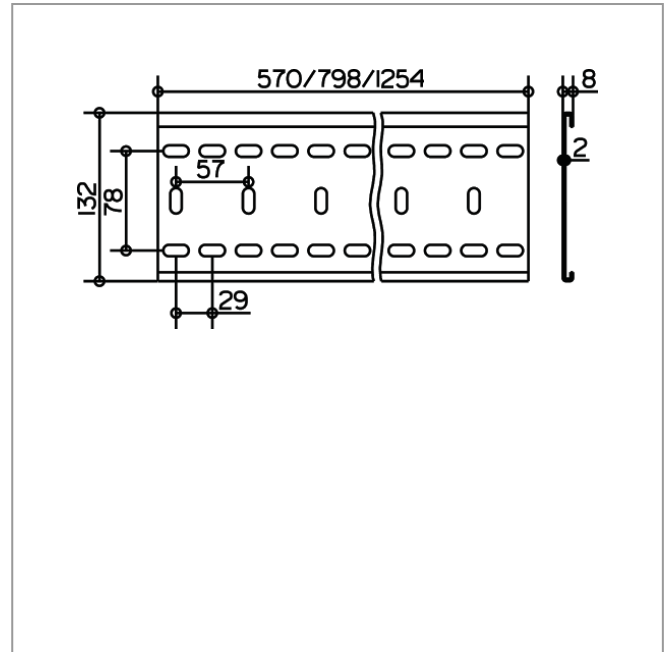
IXMO

59570000001 Montageschiene

PRODUKT



ZEICHNUNG



PRODUKTBESCHREIBUNG

zur einfachen und stufenlos justierbaren Montage der IXMO Funktionseinheiten

ABMESSUNGEN

Länge: 570 mm

PRODUKTVARIANTE

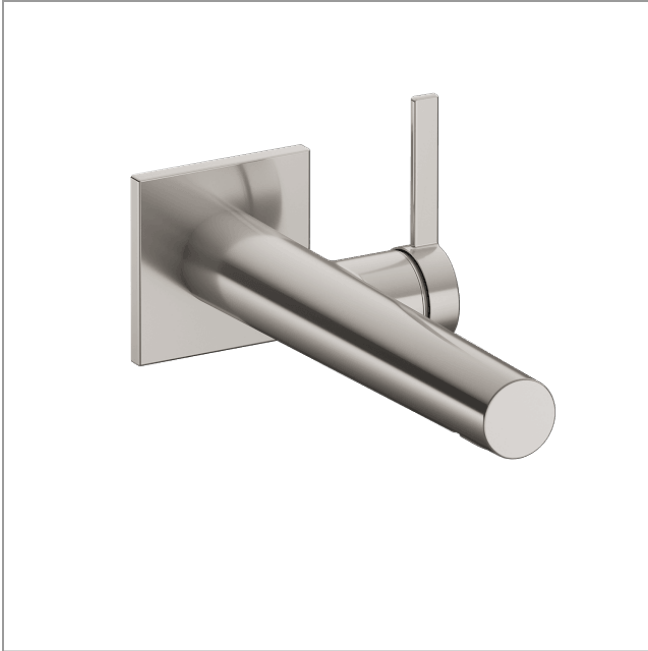
Artikel-Nr. 59570 000002, Länge 800 mm

Artikel-Nr. 59570 000003, Länge 1250 mm

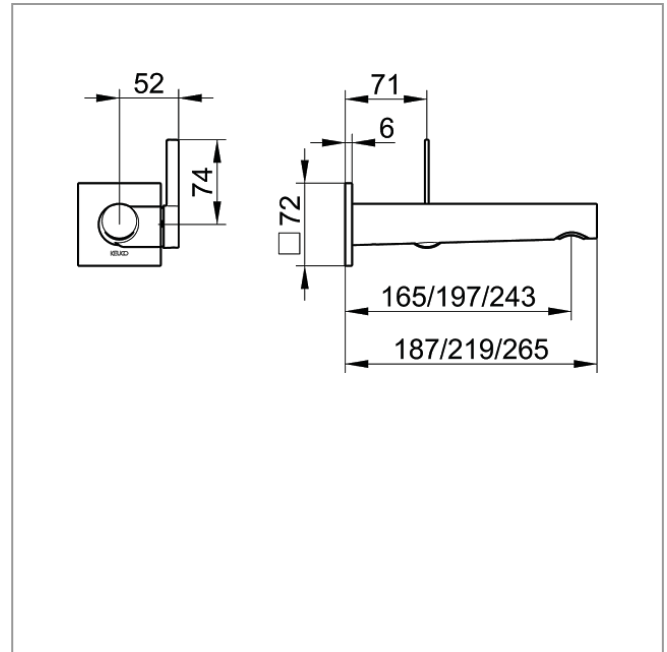
IXMO

59516051102 Einhebel-Waschtischmischer

PRODUKT



ZEICHNUNG



PRODUKTBESCHREIBUNG

für UP Montage, DN 15, mit eckiger Rosette,
Mischwasserkartusche mit keramischen Dichtscheiben
Luftsprudler SLIM SSR M 24x1, Strahlwinkel verstellbar
Durchflussbegrenzung auf 7,6 l/min.
passend für Grundkörper Art.-Nr. 59916 000075

OBERFLÄCHE

Nickel gebürstet

ABMESSUNGEN

Ausladung: 219 mm

PRODUKTVARIANTE

Artikel-Nr. 59516 050102, Ausladung 187 mm

Artikel-Nr. 59516 052102, Ausladung 265 mm

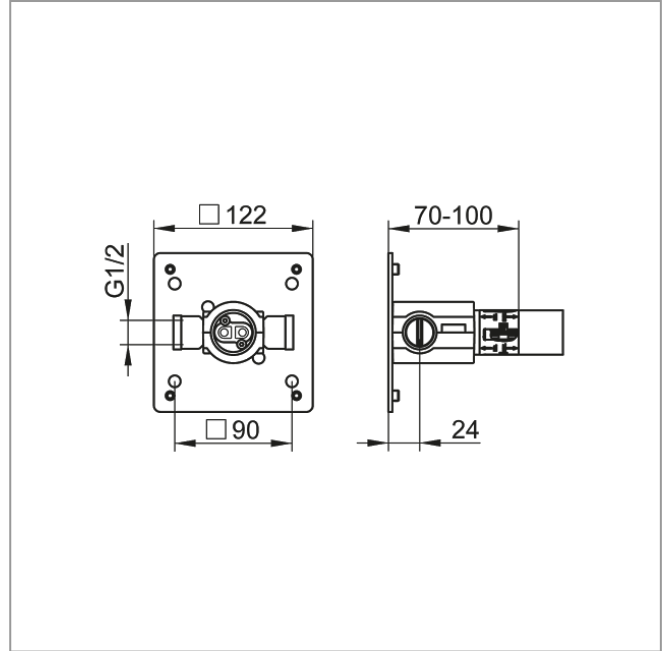
IXMO

59916000075 UP Funktionseinheit für Einhebel-Waschtischmischer

PRODUKT



ZEICHNUNG



PRODUKTBESCHREIBUNG

Grundkörper für Wandeinbau,
Einbautiefe 70 - 100 mm