

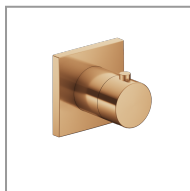
IXMO-Planer

Ihre persönliche Zusammenfassung

KEUCO

Abbildung in verchromter Ausführung

Anwendungsbereich:	Wanne
Regelungstechnik:	Thermostat
Verbraucher:	2
Design:	Eckig
Griff:	Pure
Oberfläche:	Bronze gebürstet



Thermostatarmatur UP DN 15

Art.-Nr. 59553030002



UP Funktionseinheit für Thermostatarmatur DN 15

Art.-Nr. 59553000070



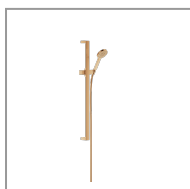
2-Wege Ab- und Umstellventil mit Schlauchanschluss UP DN 15

Art.-Nr. 59557030102



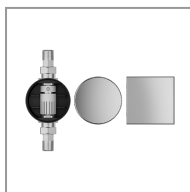
UP Funktionseinheit für 2-Wege Umstellventil mit Schlauchanschluss DN 15

Art.-Nr. 59556000170



Brause-Set

Art.-Nr. 51187030000



Rohrunterbrecher

Art.-Nr. 59949000070



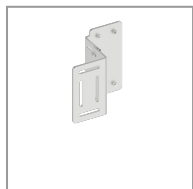
Abdeckblende

Art.-Nr. 59949030002



Montageschiene

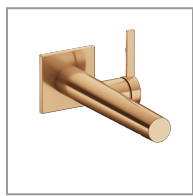
Art.-Nr. 59570000001



Befestigungswinkel

Art.-Nr. 59571000001

Optional ist auch der passende IXMO Einhebel-Waschtischmischer erhältlich:



Einhebel-Waschtischmischer

Art.-Nr. 59516031102



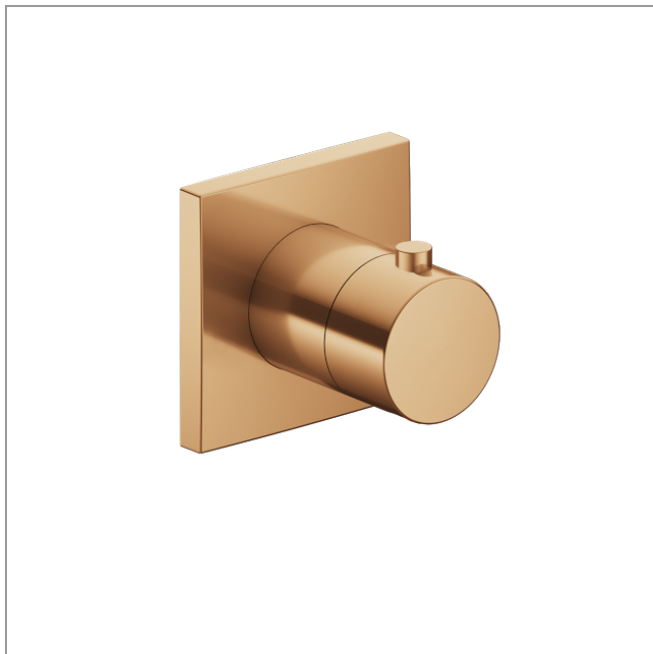
UP Funktionseinheit für Einhebel-Waschtischmischer

Art.-Nr. 59916000075

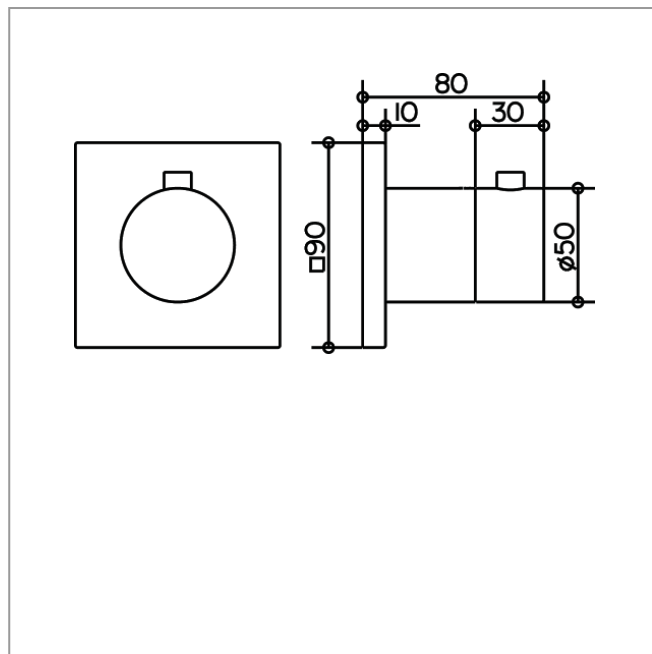
IXMO

59553030002 Thermostatarmatur UP DN 15

PRODUKT



ZEICHNUNG



PRODUKTBESCHREIBUNG

Fertigset bestehend aus:

Griff, Hülse und Rosette (eckig)

passend für UP Funktionseinheit Art.-Nr. 59553 000070

OBERFLÄCHE

Bronze gebürstet

ABMESSUNGEN

Ausladung: 80 mm

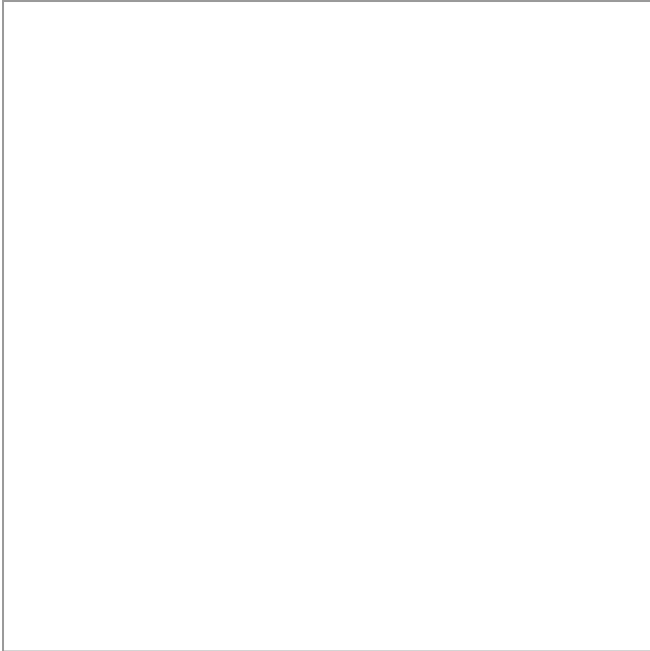
Höhe: 90 mm

Breite: 90 mm

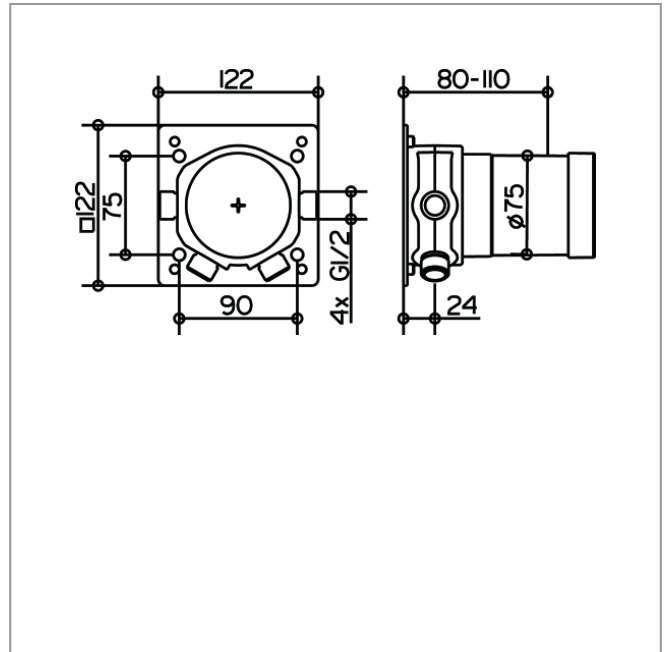
IXMO

59553000070 UP Funktionseinheit für Thermostatarmatur DN 15

PRODUKT



ZEICHNUNG



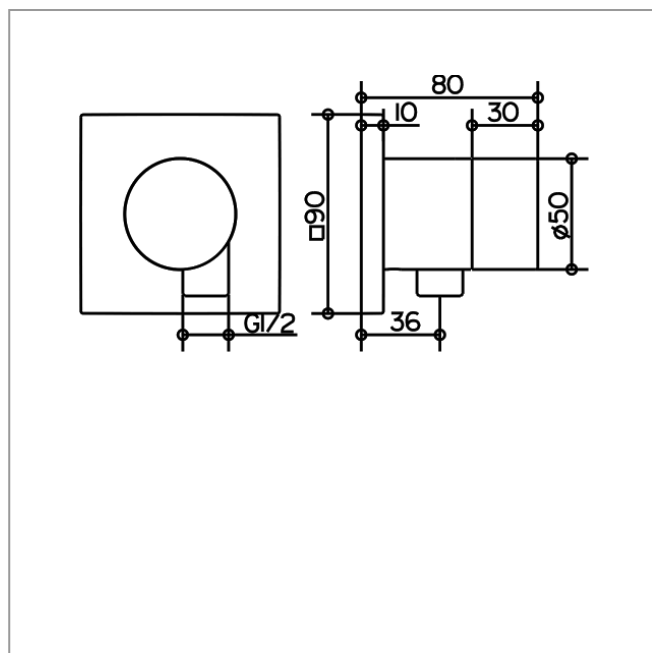
PRODUKTBESCHREIBUNG

Grundkörper für Wandeinbau,
Einbautiefe 80 - 110 mm

IXMO

59557030102 2-Wege Ab- und Umstellventil mit Schlauchanschluss UP DN 15

ZEICHNUNG



PRODUKTBESCHREIBUNG

Fertigset bestehend aus:
 Griff, Gehäuse, Rosette (eckig) und Ab- und Umstellventil,
 eigensicher gegen Rückfließen, nach DIN EN 1717,
 passend für UP Funktionseinheit Art.-Nr. 59556 000170

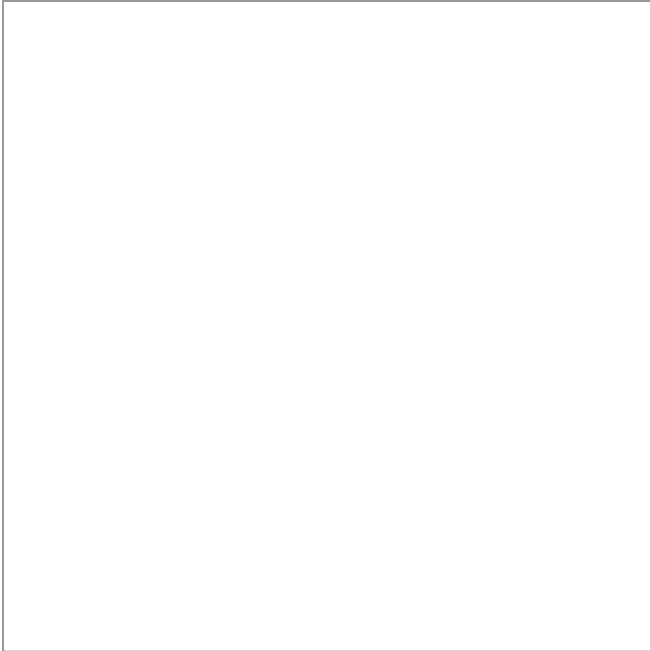
ABMESSUNGEN

Ausladung: 80 mm
 Höhe: 90 mm
 Breite: 90 mm

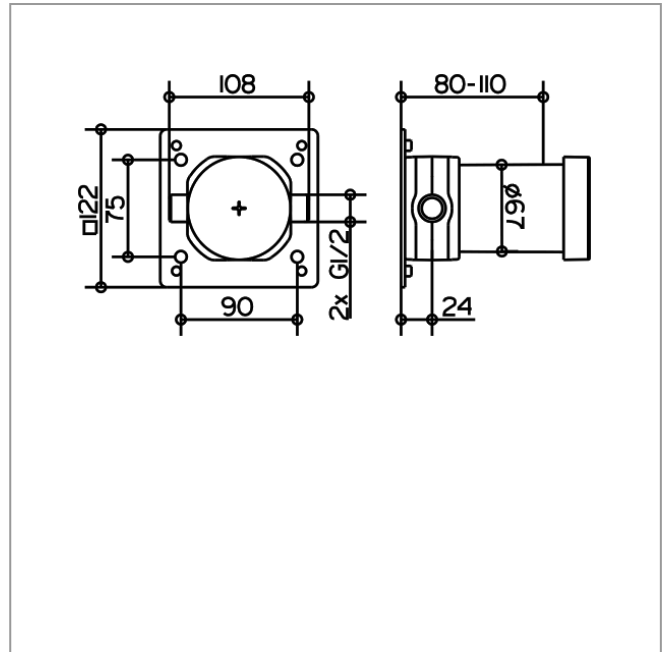
IXMO

59556000170 UP Funktionseinheit für 2-Wege Umstellventil mit Schlauchanschluss DN 15

PRODUKT



ZEICHNUNG



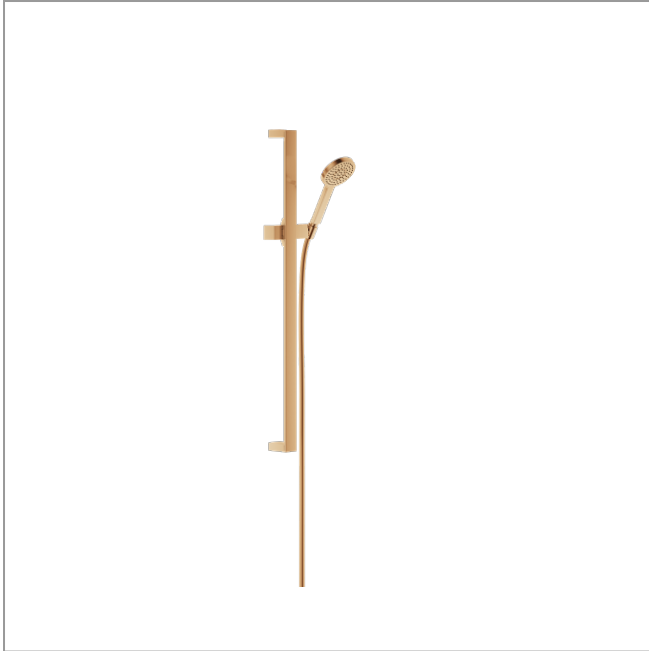
PRODUKTBESCHREIBUNG

Grundkörper für Wandeinbau,
Einbautiefe 80 - 110 mm

IXMO

51187030000 Brause-Set

PRODUKT



PRODUKTBESCHREIBUNG

bestehend aus:

- Wandstange 900 mm mit Brauseschieber, Höhenverstellung mit Griff, Neigungswinkel stufenlos verstellbar
- Fliesenausgleichscheibe (5 mm)
- Handbrause mit Normalstrahl
- Brauseschlauch, 1600 mm

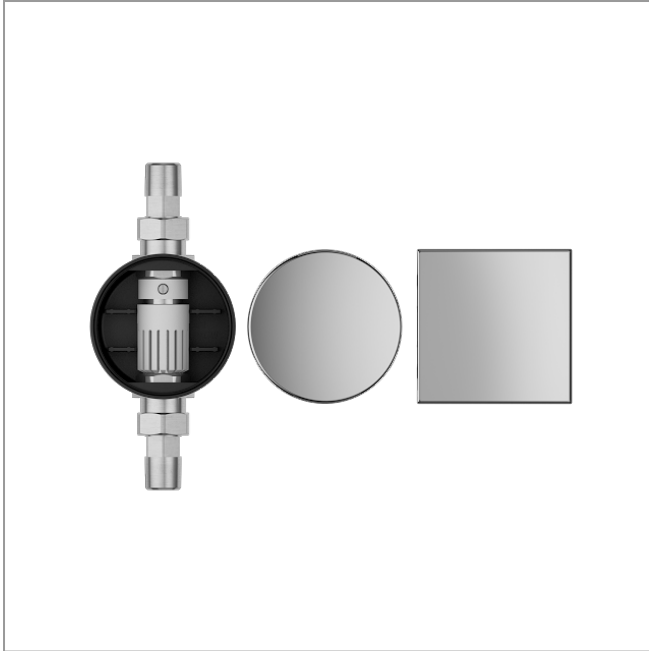
OBERFLÄCHE

Bronze gebürstet

IXMO

59949000070 Rohrunterbrecher

PRODUKT



PRODUKTBESCHREIBUNG

nach DIN EN 1717

im Wandeinbaukasten mit verchromter Abdeckung (rund und eckig)

OBERFLÄCHE

verchromt

IXMO

59949030002 Abdeckblende

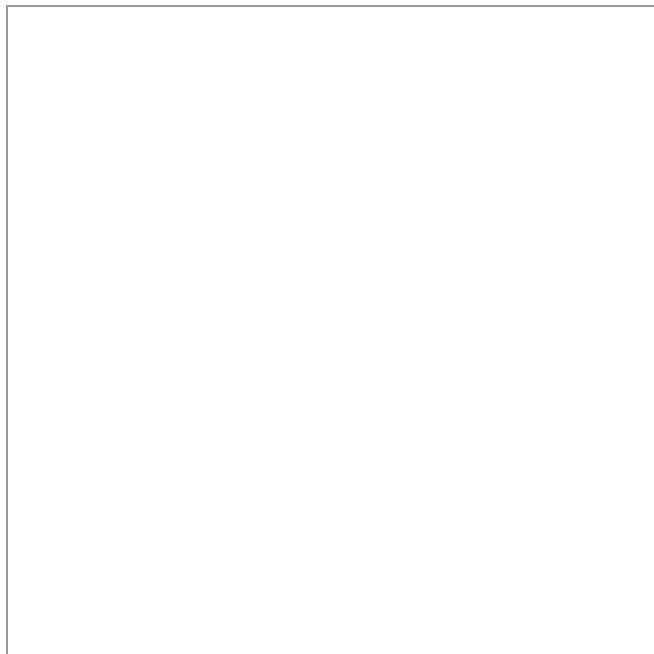
PRODUKTBESCHREIBUNG

eckig, für Rohrunterbrecher Artikel-Nr. 59949 000070

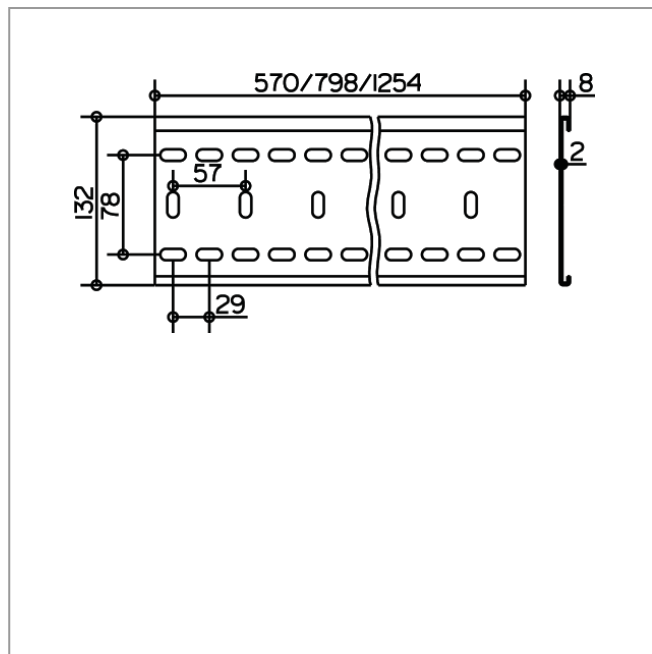
IXMO

59570000001 Montageschiene

PRODUKT



ZEICHNUNG



PRODUKTBESCHREIBUNG

zur einfachen und stufenlos justierbaren Montage der IXMO Funktionseinheiten

ABMESSUNGEN

Länge: 570 mm

PRODUKTVARIANTE

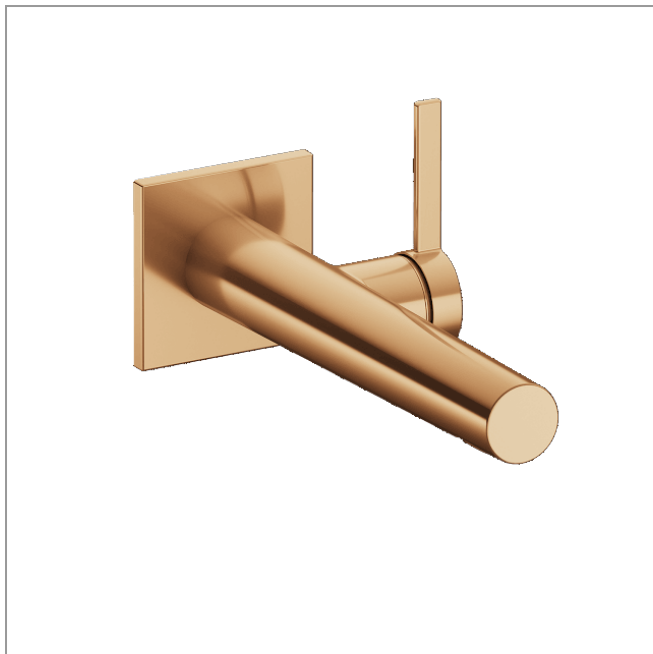
Artikel-Nr. 59570 000002, Länge 800 mm

Artikel-Nr. 59570 000003, Länge 1250 mm

IXMO

59516031102 Einhebel-Waschtischmischer

PRODUKT



PRODUKTBESCHREIBUNG

für UP Montage, DN 15, mit eckiger Rosette,
Mischwasserkartusche mit keramischen Dichtscheiben
Luftsprudler SLIM SSR M 24x1, Strahlwinkel verstellbar
Durchflussbegrenzung auf 7,6 l/min.
passend für Grundkörper Art.-Nr. 59916 000075

ABMESSUNGEN

Ausladung: 219 mm

PRODUKTVARIANTE

Artikel-Nr. 59516 030102, Ausladung 187 mm
Artikel-Nr. 59516 032102, Ausladung 265 mm

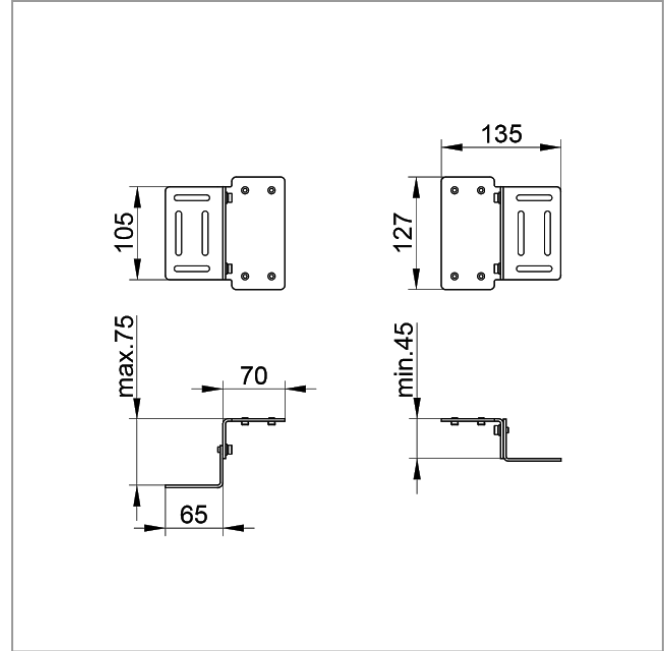
IXMO

59571000001 Befestigungswinkel

PRODUKT



ZEICHNUNG



PRODUKTBESCHREIBUNG

Set (2 Stück), justierbar
für Montageschiene 59570

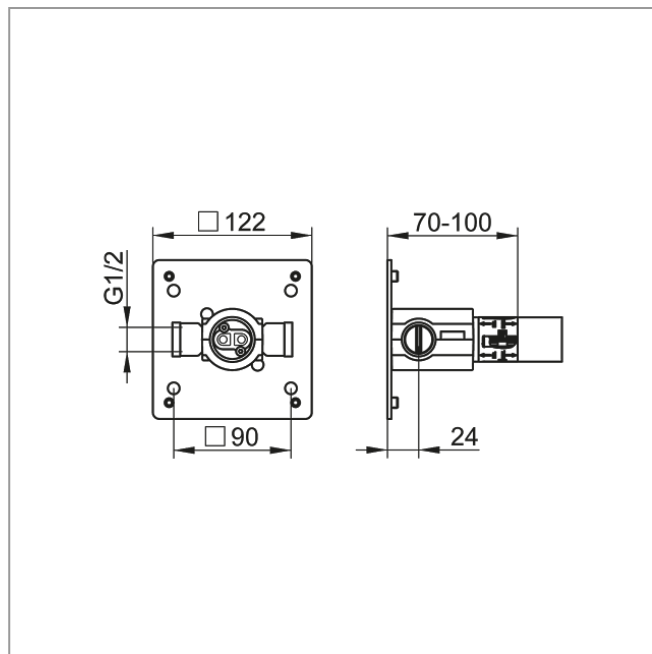
IXMO

59916000075 UP Funktionseinheit für Einhebel-Waschtischmischer

PRODUKT



ZEICHNUNG



PRODUKTBESCHREIBUNG

Grundkörper für Wandeinbau,
Einbautiefe 70 - 100 mm