

# IXMO-Planer

Ihre persönliche Zusammenfassung

# KEUCO

Abbildung in verchromter Ausführung

Anwendungsbereich:	Dusche
Regelungstechnik:	Thermostat
Verbraucher:	1
Schlauchanschluss:	Thermostat mit separatem Schlauchanschluss
Design:	Rund
Griff:	Comfort
Oberfläche:	Schwarzchrom poliert



## Thermostatarmatur UP DN 15

Art.-Nr. 59553120001



## UP Funktionseinheit für Thermostatarmatur DN 15

Art.-Nr. 59553000070



## Absperrventil mit Schlauchanschluss UP DN 15

Art.-Nr. 59541121101



## UP Funktionseinheit für Absperrventil mit Schlauchanschluss DN 15

Art.-Nr. 59541000170



## Brause-Set

Art.-Nr. 59587120911



## Brause-Set

Art.-Nr. 59587120921



## Brause-Set

Art.-Nr. 51587120000



## Montageschiene

Art.-Nr. 59570000001

**Optional ist auch der passende IXMO Einhebel-Waschtischmischer erhältlich:**



## Einhebel-Waschtischmischer

Art.-Nr. 59516121101



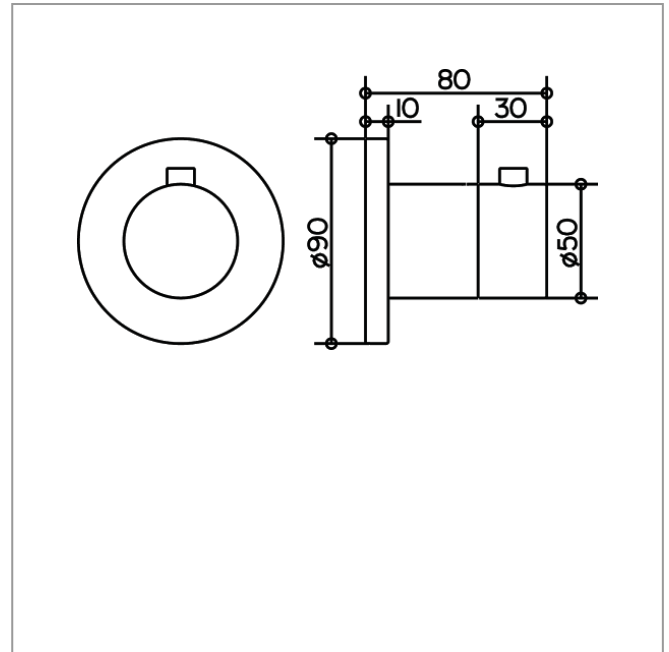
## UP Funktionseinheit für Einhebel-Waschtischmischer

Art.-Nr. 59916000075

## IXMO

59553120001 Thermostatarmatur UP DN 15

## ZEICHNUNG



## PRODUKTBESCHREIBUNG

Fertigset bestehend aus:  
Griff, Hülse und Rosette (rund)  
passend für UP Funktionseinheit Art.-Nr. 59553 000070

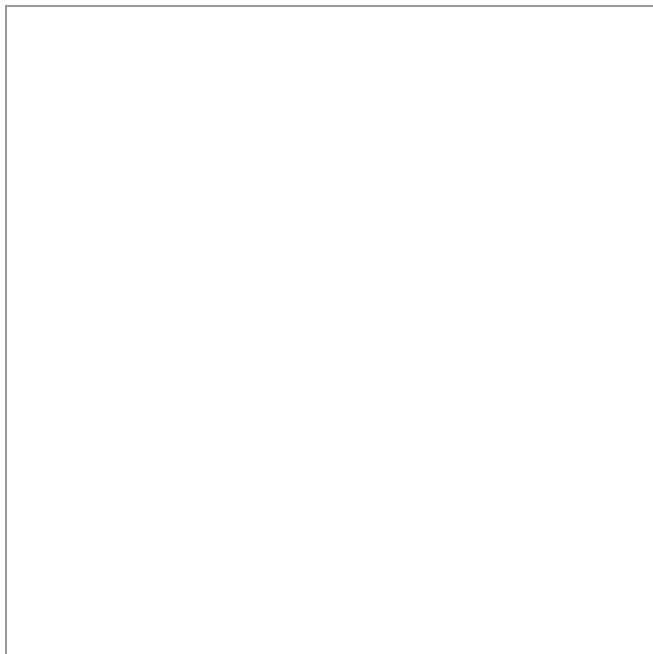
## ABMESSUNGEN

Ausladung: 80 mm  
Durchmesser: 90 mm

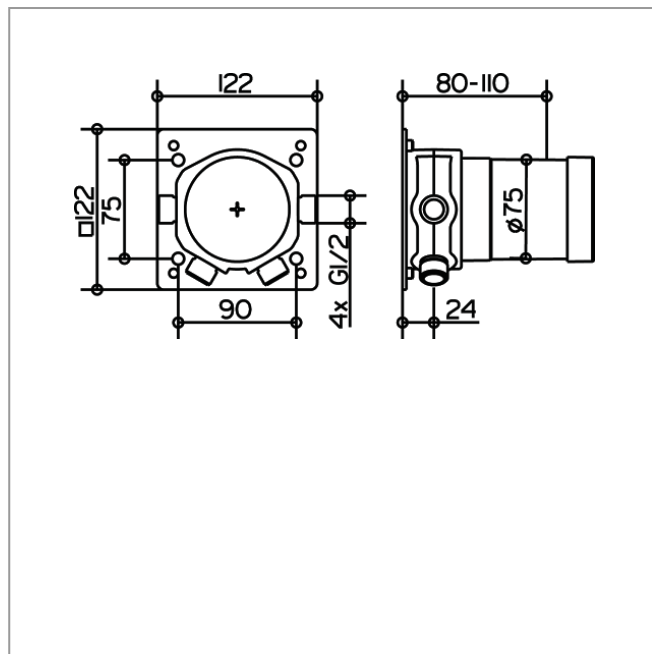
IXMO

59553000070 UP Funktionseinheit für Thermostatarmatur DN 15

## PRODUKT



## ZEICHNUNG



## PRODUKTBESCHREIBUNG

Grundkörper für Wandeinbau,  
Einbautiefe 80 - 110 mm

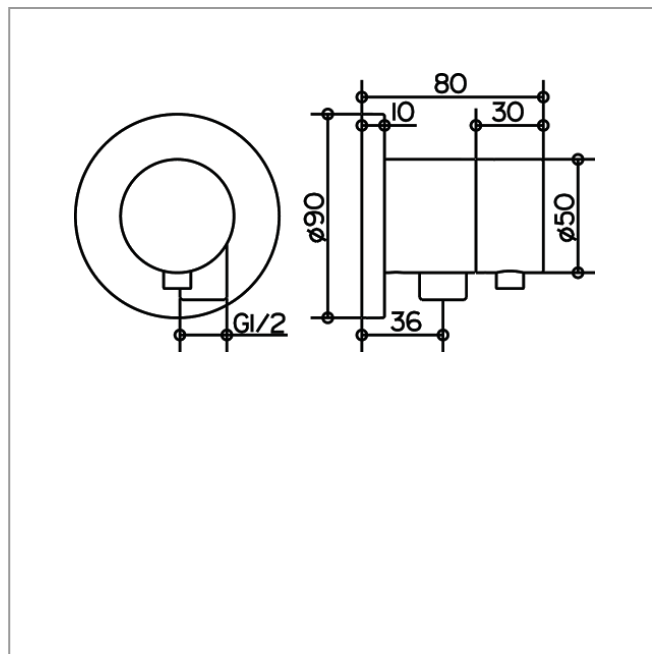
## IXMO

59541121101 Absperrventil mit Schlauchanschluss UP DN 15

### PRODUKT



### ZEICHNUNG



### PRODUKTBESCHREIBUNG

Fertigset bestehend aus:

Griff, Gehäuse, Rosette (rund) und Absperrventil,  
eigensicher gegen Rückfließen, nach DIN EN 1717,  
passend für UP Funktionseinheit Art.-Nr. 59541 000170

### OBERFLÄCHE

Schwarzchrom poliert

### ABMESSUNGEN

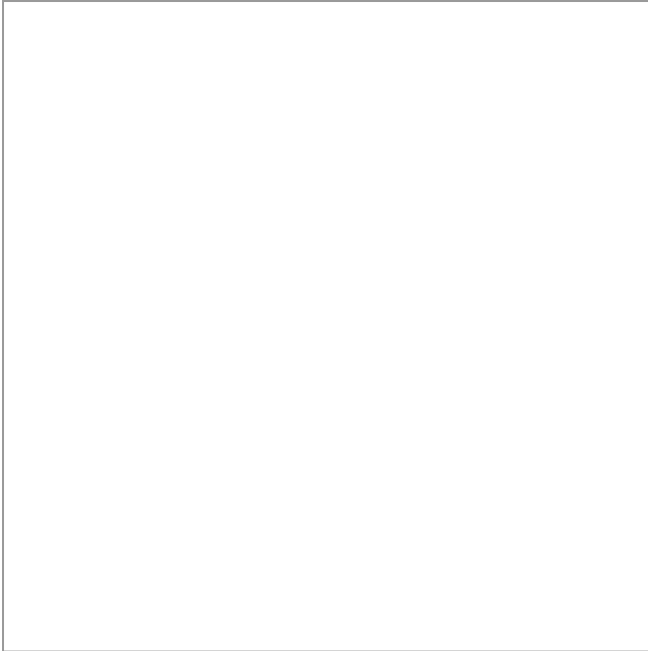
Ausladung: 80 mm

Durchmesser: 90 mm

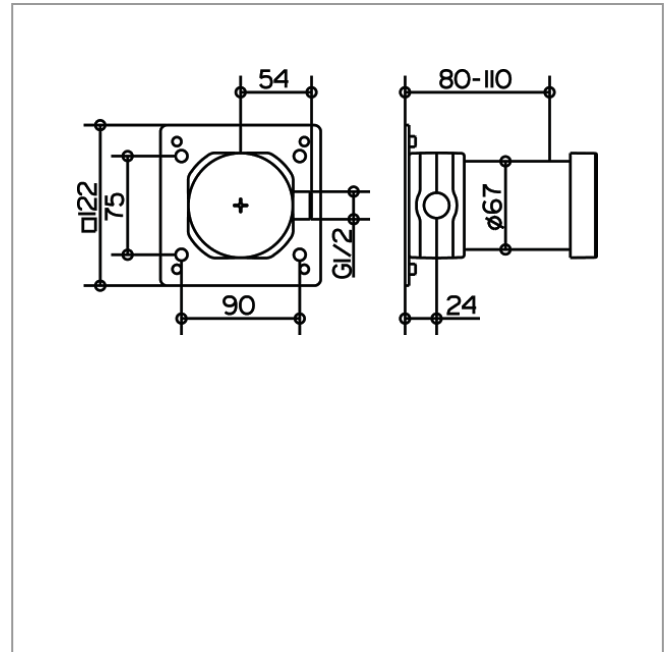
## IXMO

59541000170 UP Funktionseinheit für Absperrventil mit Schlauchanschluss DN 15

## PRODUKT



## ZEICHNUNG



## PRODUKTBESCHREIBUNG

Grundkörper für Wandeinbau,  
Einbautiefe 80 - 110 mm

## IXMO

59587120911 Brause-Set

### PRODUKTBESCHREIBUNG

součásti:

- nástěnná tyč 855 mm růžice (kulatá) s posouvačem sprchy, výškové nastavení s úchytem, nastavitelný úhel sklonu
- s otočnou polici (Ø 180 mm), černošedá
- vyrovnávací podložka na obkládačky (5 mm)
- ruční sprcha s normálním proudem
- sprchová hadice 1600 mm

### OBERFLÄCHE

Schwarzchrom poliert

### PRODUKTVARIANTE

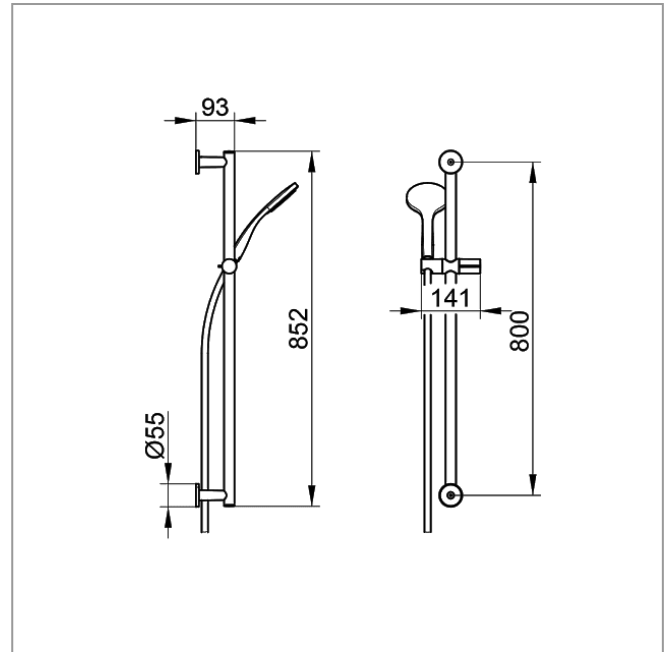
pochromováno



## IXMO

59587120921 Brause-Set

## ZEICHNUNG



## PRODUKTBESCHREIBUNG

bestehend aus:

- Wandstange 855 mm (Rosetten rund) mit Brauseschieber, Höhenverstellung mit Griff, Neigungswinkel verstellbar
- Fliesenausgleichscheibe (5 mm)
- Handbrause mit Normalstrahl
- Brauseschlauch, 1600 mm

## OBERFLÄCHE

Schwarzchrom poliert

## PRODUKTVARIANTE

verchromt

**IXMO**

**51587120000 Brause-Set**

## PRODUKT



## PRODUKTBESCHREIBUNG

bestehend aus:

- Wandstange 900 mm mit Brauseschieber, Höhenverstellung mit Griff, Neigungswinkel verstellbar
- Fliesenausgleichscheibe (5 mm)
- Handbrause mit Normal-Soft- und Massagestrahl
- Brauseschlauch, 1600 mm

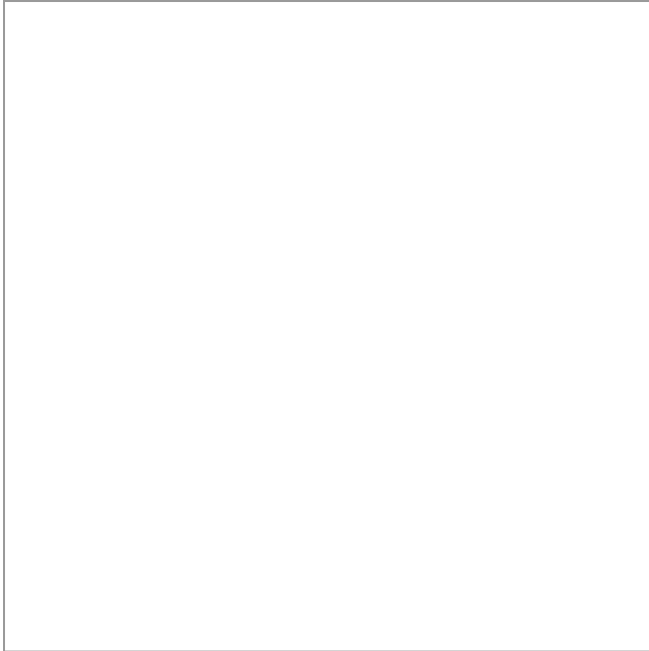
## OBERFLÄCHE

Schwarzchrom poliert

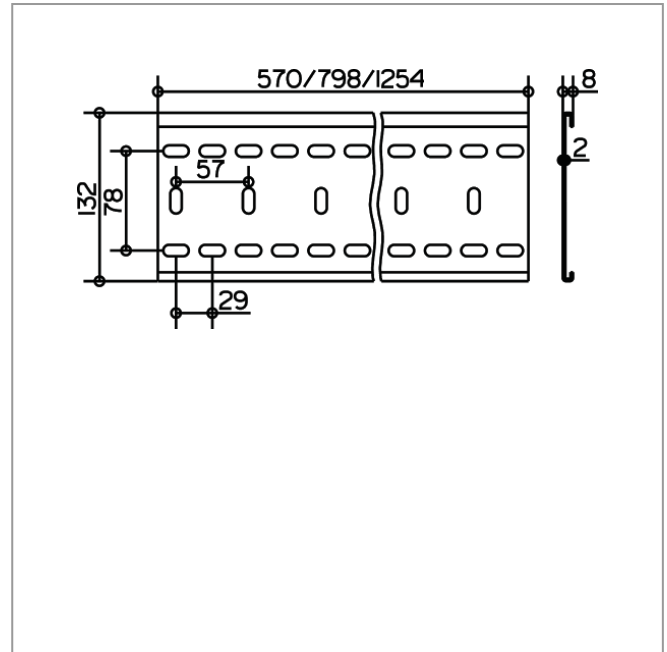
**IXMO**

59570000001 Montageschiene

## PRODUKT



## ZEICHNUNG



## PRODUKTBESCHREIBUNG

zur einfachen und stufenlos justierbaren Montage der IXMO Funktionseinheiten

## ABMESSUNGEN

Länge: 570 mm

## PRODUKTVARIANTE

Artikel-Nr. 59570 000002, Länge 800 mm

Artikel-Nr. 59570 000003, Länge 1250 mm

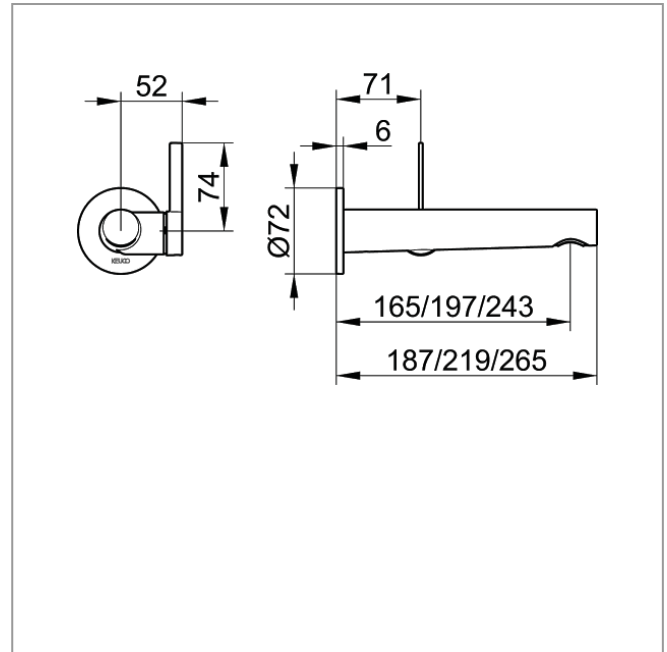
## IXMO

59516121101 Einhebel-Waschtischmischer

### PRODUKT



### ZEICHNUNG



### PRODUKTBESCHREIBUNG

für UP Montage, DN 15, mit runder Rosette,  
Mischwasserkartusche mit keramischen Dichtscheiben  
Luftsprudler SLIM SSR M 24x1, Strahlwinkel verstellbar  
Durchflussbegrenzung auf 7,6 l/min.  
passend für Grundkörper Art.-Nr. 59916 000075

### OBERFLÄCHE

Schwarzchrom poliert

### ABMESSUNGEN

Ausladung: 219 mm

### PRODUKTVARIANTE

Artikel-Nr. 59516 120101, Ausladung 187 mm

Artikel-Nr. 59516 122101, Ausladung 265 mm

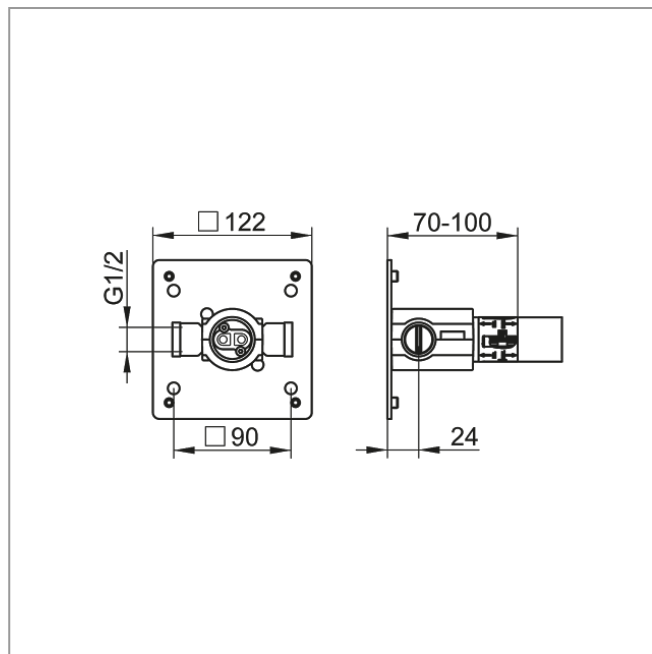
## IXMO

59916000075 UP Funktionseinheit für Einhebel-Waschtischmischer

### PRODUKT



### ZEICHNUNG



### PRODUKTBESCHREIBUNG

Grundkörper für Wandeinbau,  
Einbautiefe 70 - 100 mm