

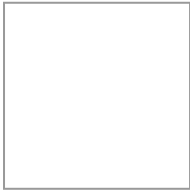
# IXMO-Planer

Ihre persönliche Zusammenfassung

# KEUCO

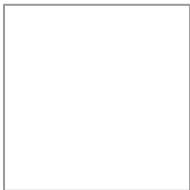
Abbildung in verchromter Ausführung

Anwendungsbereich:	Dusche
Regelungstechnik:	Einhebelmischer
Verbraucher:	2
Design:	Eckig
Griff:	Pure
Oberfläche:	verchromt



**Einhebelmischer UP DN 15**

*Art.-Nr. 59551019502*



**UP Funktionseinheit für Einhebelmischer DN 15**

*Art.-Nr. 59551000070*



**2-Wege Umstellventil UP DN 15**

*Art.-Nr. 59556010002*



**UP Funktionseinheit für 2-Wege Umstellventil DN 15**

*Art.-Nr. 59556000070*



**Brausearm**

*Art.-Nr. 53088010302*



**Brausearm**

*Art.-Nr. 53089010102*



**UP Funktionseinheit Universal DN 15**

*Art.-Nr. 59547000170*

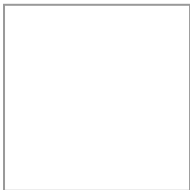
*Hinweis:*

*Optional zur einfachen Installation von Produkten mit 1/2 Zoll Anschluss in Kombination mit der Montageschiene.*



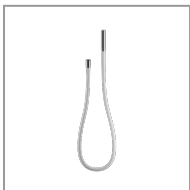
**Kopfbrause**

*Art.-Nr. 59986010202*



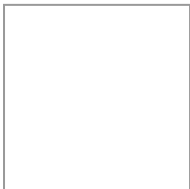
**Schlauchanschluss DN 20**

*Art.-Nr. 59993010000*



**Gusschlauch**

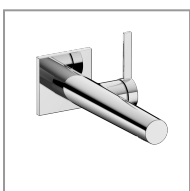
*Art.-Nr. 59996511800*



**Montageschiene**

*Art.-Nr. 59570000001*

**Optional ist auch der passende IXMO Einhebel-Waschtischmischer erhältlich:**



**Einhebel-Waschtischmischer**

*Art.-Nr. 59516011102*



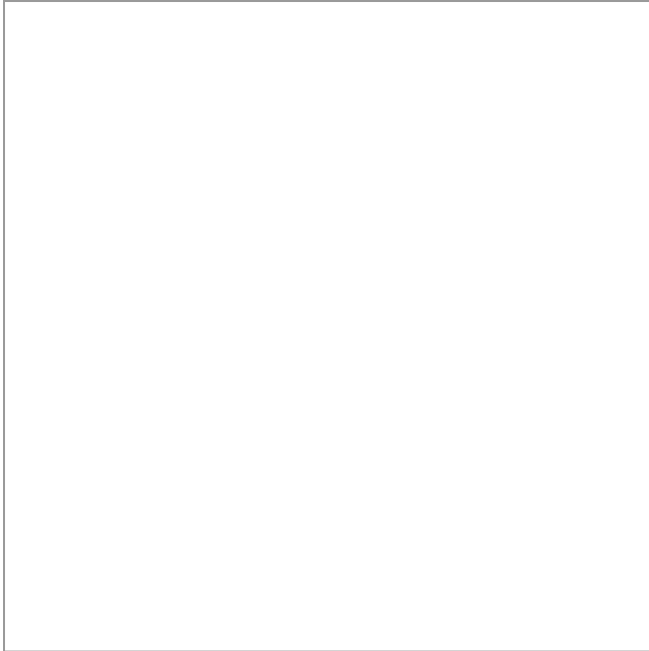
**UP Funktionseinheit für Einhebel-Waschtischmischer**

*Art.-Nr. 59916000075*

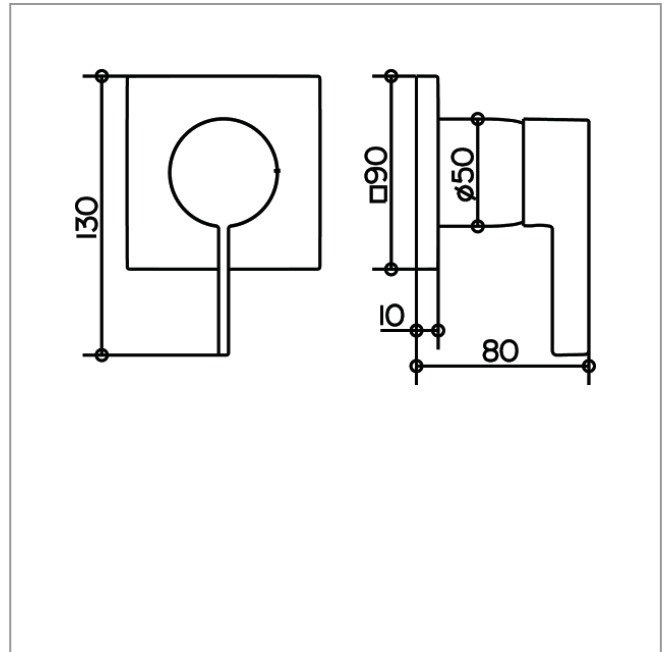
## IXMO

59551019502 Einhebelmischer UP DN 15

## PRODUKT



## ZEICHNUNG



## PRODUKTBESCHREIBUNG

Mischwasserkartusche mit keramischen Dichtscheiben und Temperaturbegrenzung  
Fertigset bestehend aus:  
Hebel, Hülse, Rosette (eckig) und Funktionseinheit,  
passend für UP Funktionseinheit Art.-Nr. 59551 000070

## OBERFLÄCHE

verchromt

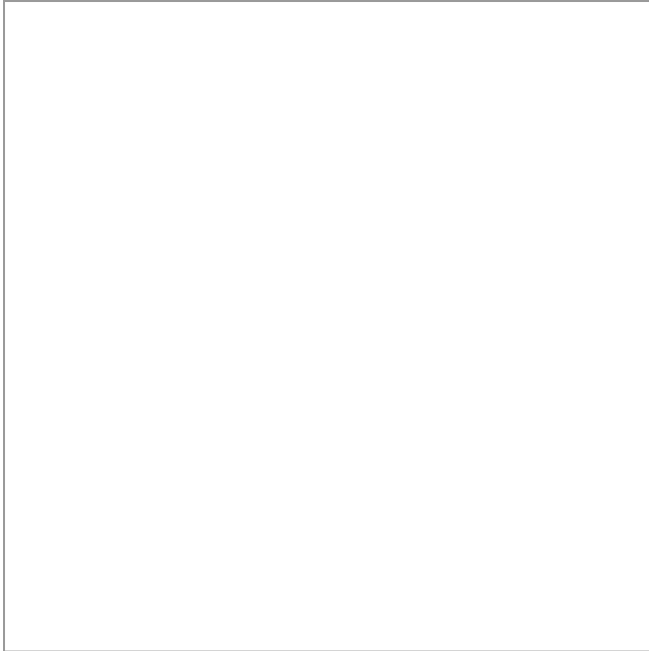
## ABMESSUNGEN

Ausladung: 80 mm  
Höhe: 90 mm  
Breite: 90 mm

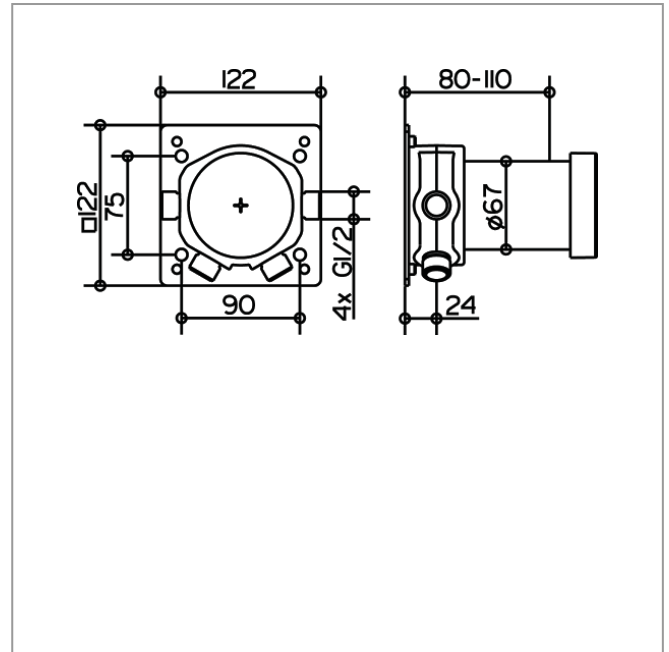
**IXMO**

59551000070 UP Funktionseinheit für Einhebelmischer DN 15

## PRODUKT



## ZEICHNUNG



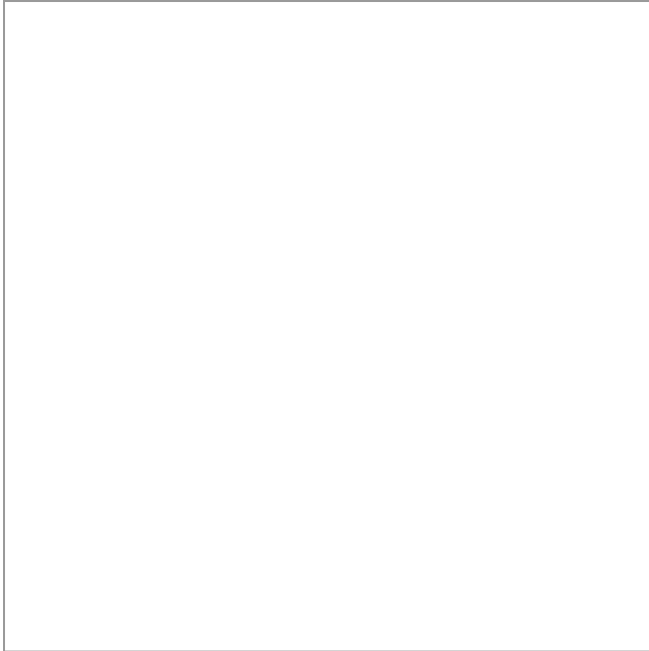
## PRODUKTBESCHREIBUNG

Grundkörper für Wandeinbau,  
Einbautiefe 80 - 110 mm

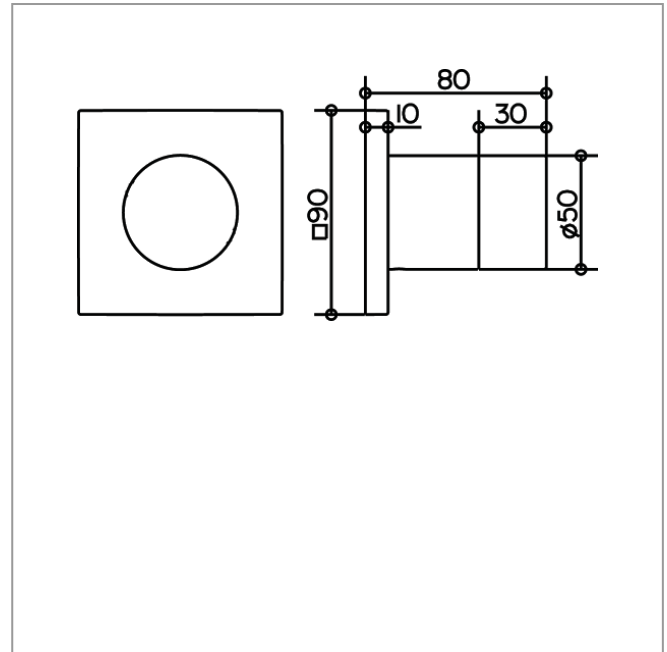
**IXMO**

59556010002 2-Wege Umstellventil UP DN 15

## PRODUKT



## ZEICHNUNG



## PRODUKTBESCHREIBUNG

Fertigset bestehend aus:  
Griff, Gehäuse, Rosette (eckig) und Umstellventil  
passend für UP Funktionseinheit Art.-Nr. 59556 000070

## OBERFLÄCHE

verchromt

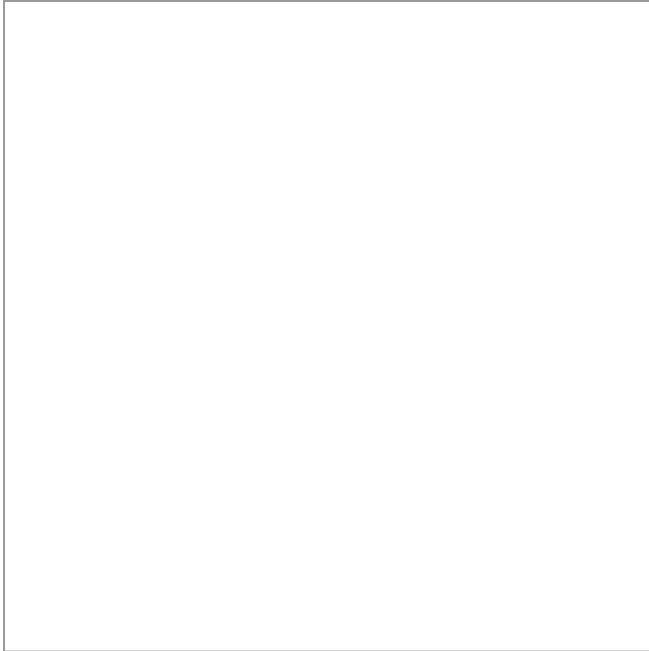
## ABMESSUNGEN

Ausladung: 80 mm  
Höhe: 90 mm  
Breite: 90 mm

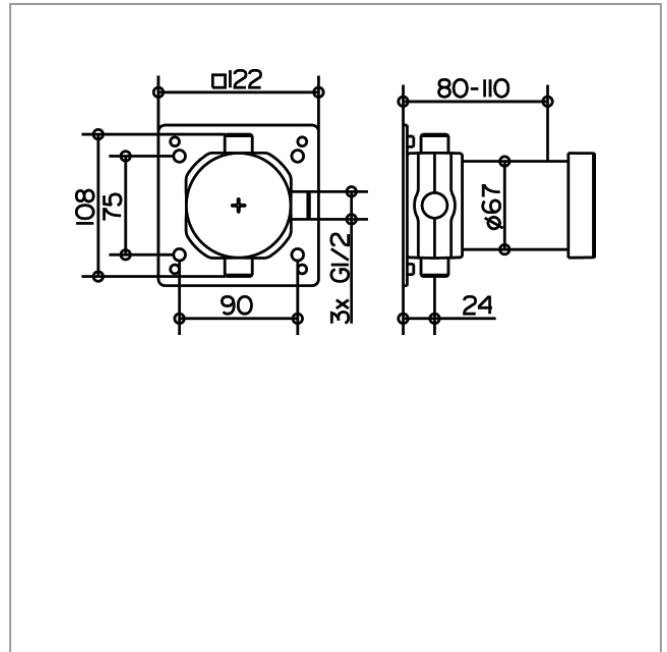
## IXMO

5955600070 UP Funktionseinheit für 2-Wege Umstellventil DN 15

## PRODUKT



## ZEICHNUNG



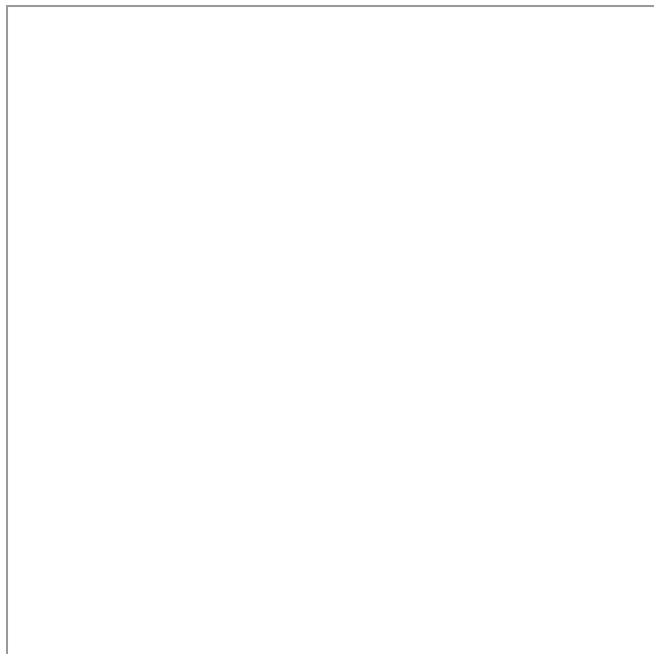
## PRODUKTBESCHREIBUNG

Grundkörper für Wandeinbau,  
Einbautiefe 80 - 110 mm

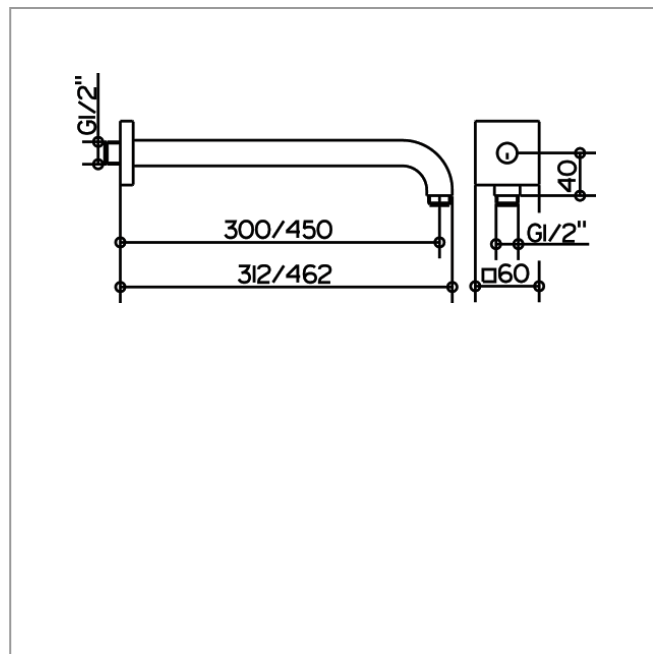
IXMO

53088010302 Brausearm

## PRODUKT



## ZEICHNUNG



## PRODUKTBESCHREIBUNG

für Wandanschluß G 1/2, mit eckiger Rosette

## OBERFLÄCHE

verchromt

## ABMESSUNGEN

Ausladung: 312 mm

## PRODUKTVARIANTE

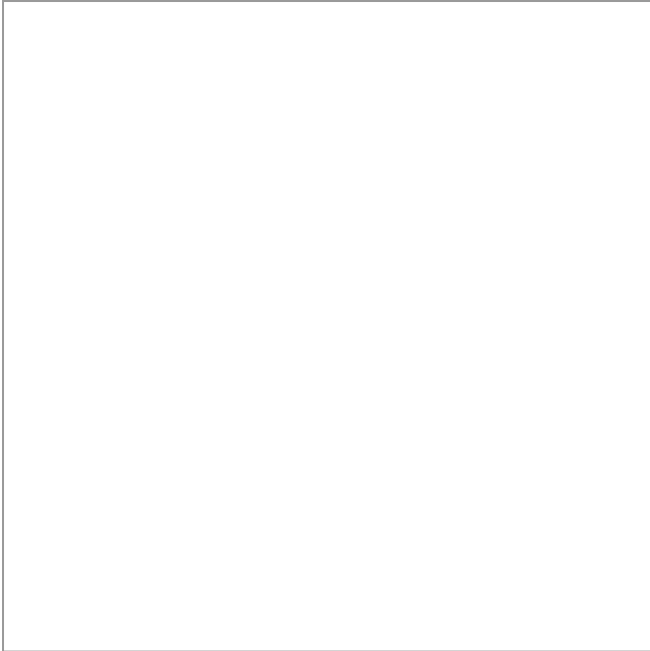
Artikel-Nr. 53088 010402, Ausladung 462 mm



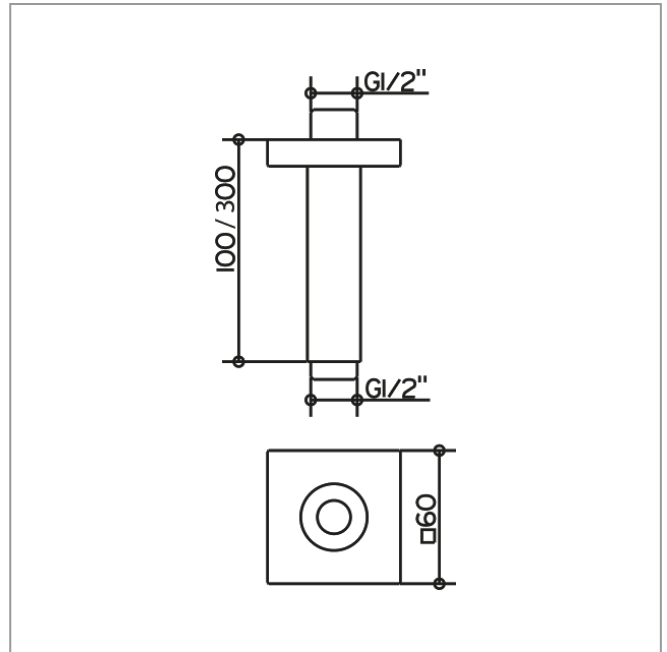
**IXMO**

53089010102 Brausearm

## PRODUKT



## ZEICHNUNG



## PRODUKTBESCHREIBUNG

für Deckenanschluß G 1/2, mit eckiger Rosette

## OBERFLÄCHE

verchromt

## ABMESSUNGEN

Ausladung: 100 mm

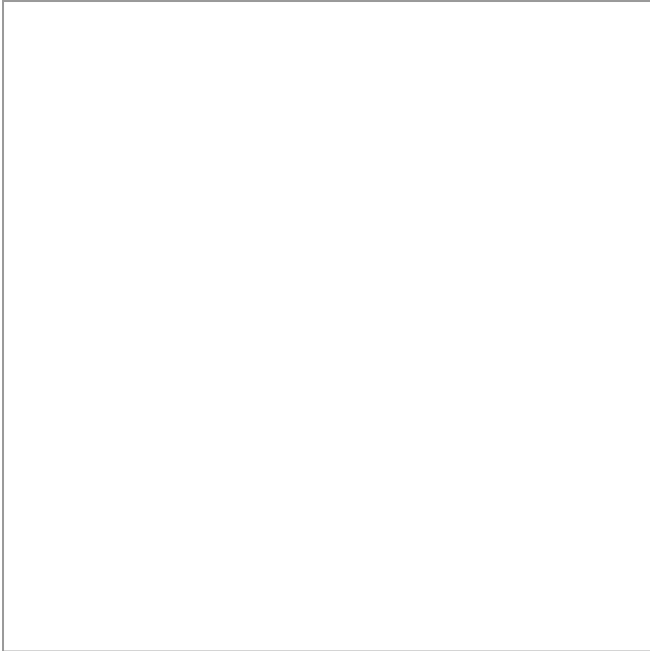
## PRODUKTVARIANTE

Artikel-Nr. 53089 010302, Ausladung 300 mm

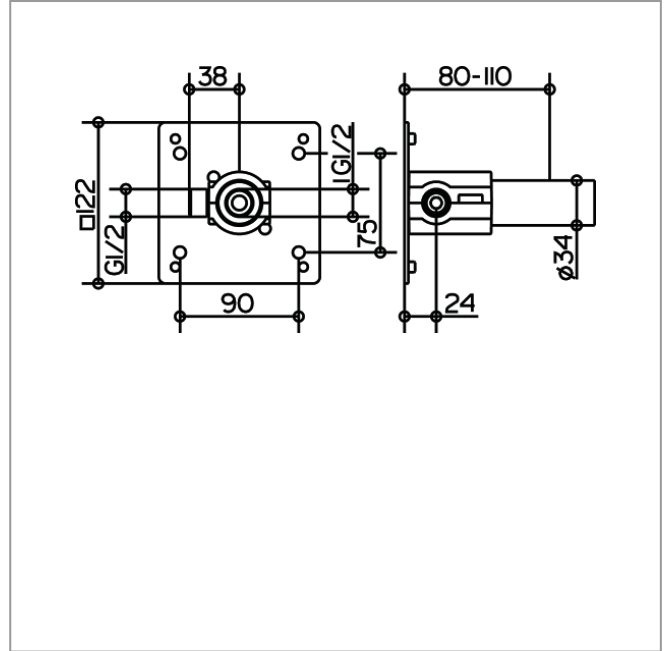
IXMO

59547000170 UP Funktionseinheit Universal DN 15

## PRODUKT



## ZEICHNUNG



## PRODUKTBESCHREIBUNG

zur einfachen Installation von Produkten mit 1/2 Zoll Anschluss in Kombination mit der Montageschiene, Innengewinde G1/2, Einbautiefe 80 - 110 mm

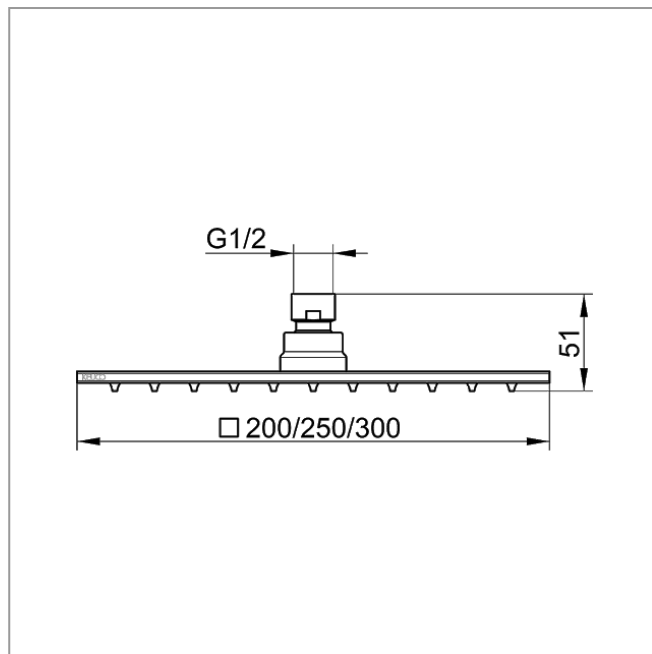
**IXMO**

**59986010202 Kopfbrause**

## PRODUKT



## ZEICHNUNG



## PRODUKTBESCHREIBUNG

eckig, Durchflussmenge begrenzt auf 15 l/min.

## OBERFLÄCHE

verchromt

## ABMESSUNGEN

Ausladung: 92 mm

Breite: 250 mm

Länge: 250 mm

## PRODUKTVARIANTE

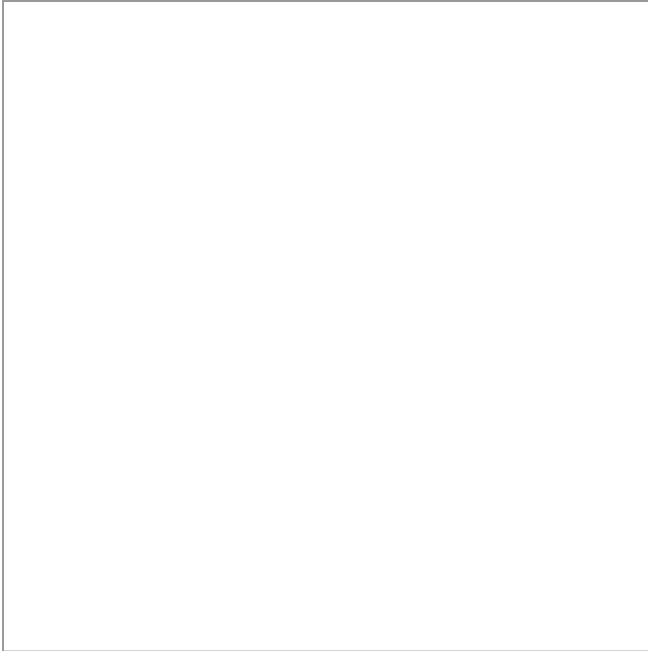
Artikel-Nr. 59986 010102, Durchmesser 200 mm

Artikel-Nr. 59986 010302, Durchmesser 300 mm

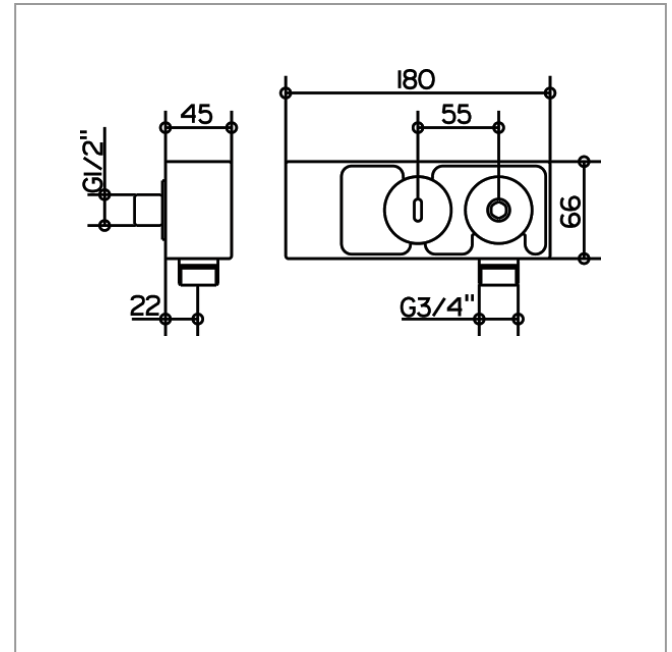
**IXMO**

59993010000 Schlauchanschluss DN 20

## PRODUKT



## ZEICHNUNG



## PRODUKTBESCHREIBUNG

mit Wandhalter,  
für Gusschlauch,  
Eigensicher gegen Rückfließen,  
passend für alle UP-Armaturen

## OBERFLÄCHE

verchromt

**IXMO**

**59996511800 Gusschlauch**

## PRODUKT



## PRODUKTBESCHREIBUNG

mit verchromter Schlauchhalterung für Wandanschlussbogen  
und verchromtem Schlauchanschluss G 3/4 Zoll

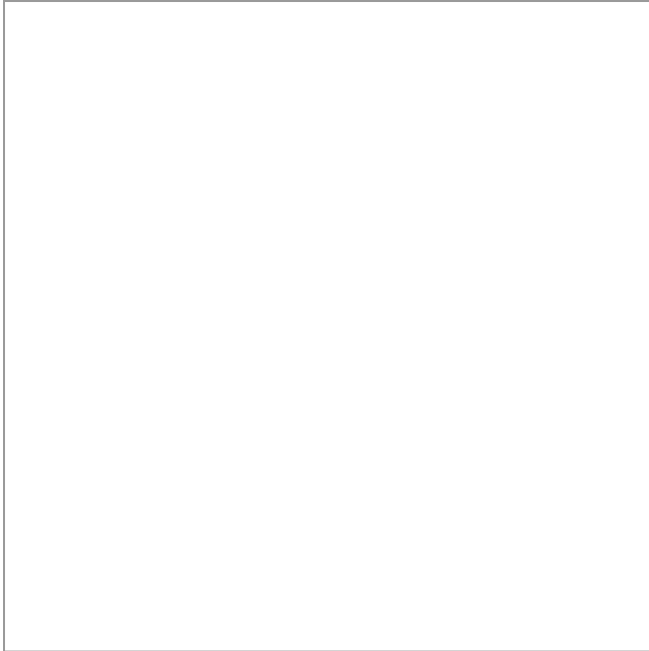
## OBERFLÄCHE

verchromt

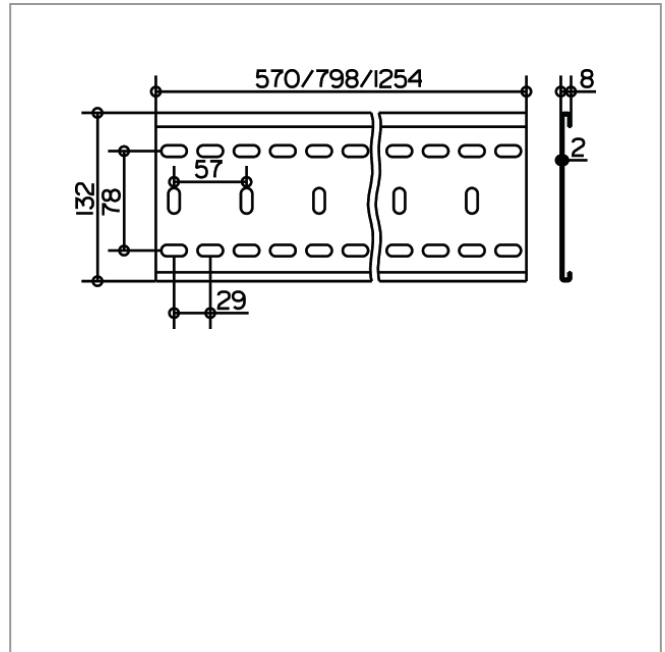
**IXMO**

59570000001 Montageschiene

## PRODUKT



## ZEICHNUNG



## PRODUKTBESCHREIBUNG

zur einfachen und stufenlos justierbaren Montage der IXMO Funktionseinheiten

## ABMESSUNGEN

Länge: 570 mm

## PRODUKTVARIANTE

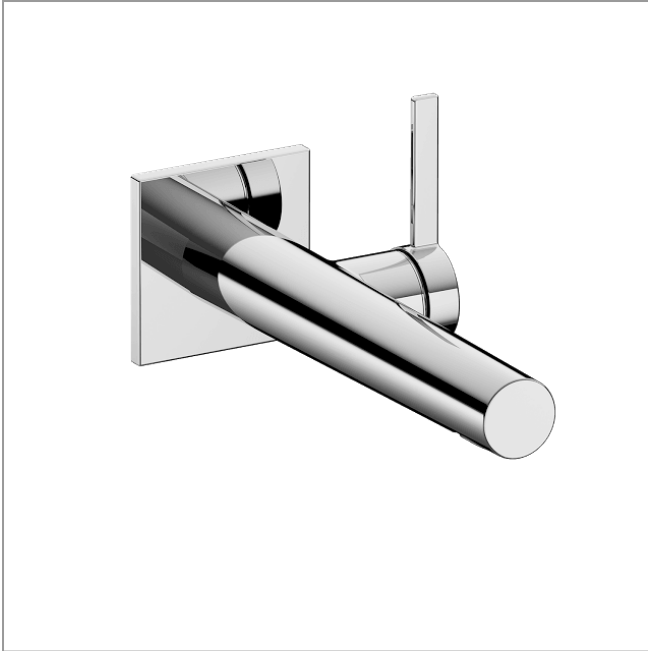
Artikel-Nr. 59570 000002, Länge 800 mm

Artikel-Nr. 59570 000003, Länge 1250 mm

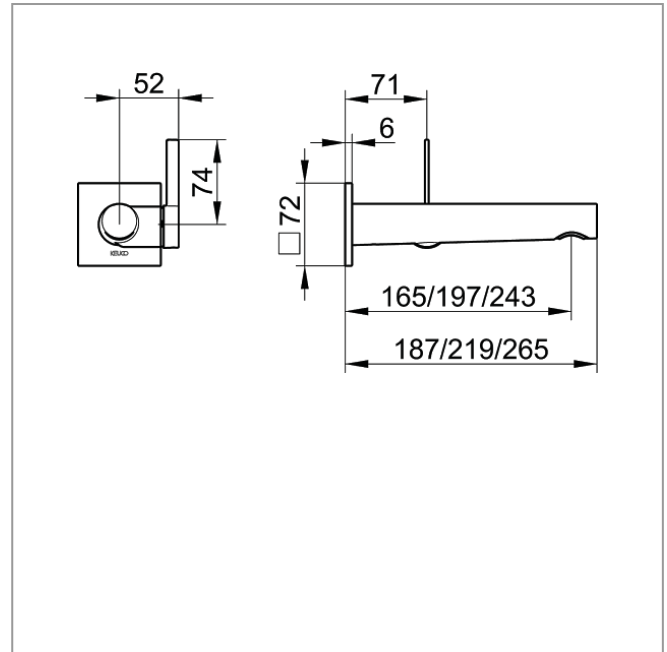
## IXMO

59516011102 Einhebel-Waschtischmischer

### PRODUKT



### ZEICHNUNG



### PRODUKTBESCHREIBUNG

für UP Montage, DN 15, mit eckiger Rosette,  
Mischwasserkartusche mit keramischen Dichtscheiben  
Luftsprudler SLIM SSR M 24x1, Strahlwinkel verstellbar  
Durchflussbegrenzung auf 7,6 l/min.  
passend für Grundkörper Art.-Nr. 59916 000075

### OBERFLÄCHE

verchromt

### ABMESSUNGEN

Ausladung: 219 mm

### PRODUKTVARIANTE

Artikel-Nr. 59516 010102, Ausladung 187 mm

Artikel-Nr. 59516 012102, Ausladung 265 mm

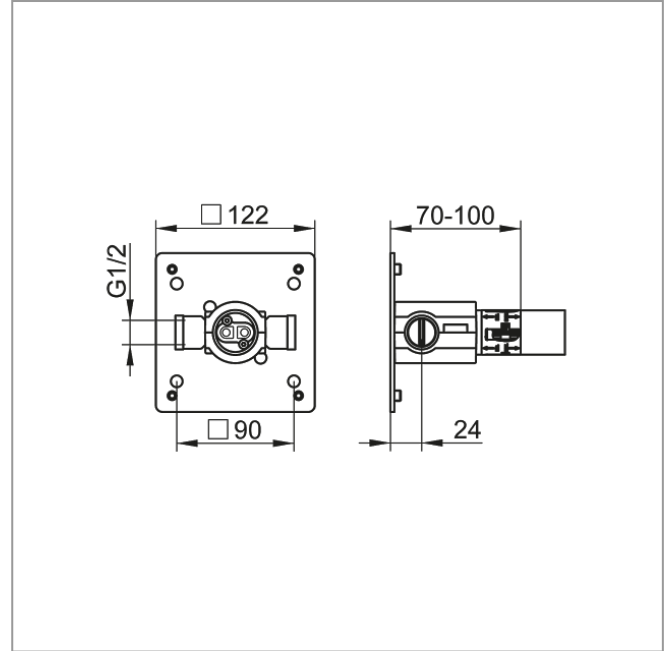
## IXMO

59916000075 UP Funktionseinheit für Einhebel-Waschtischmischer

### PRODUKT



### ZEICHNUNG



### PRODUKTBESCHREIBUNG

Grundkörper für Wandeinbau,  
Einbautiefe 70 - 100 mm