

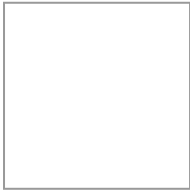
IXMO-Planer

Ihre persönliche Zusammenfassung

KEUCO

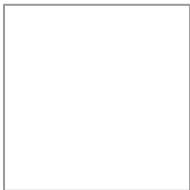
Abbildung in verchromter Ausführung

Anwendungsbereich:	Dusche
Regelungstechnik:	Einhebelmischer
Verbraucher:	2
Design:	Rund
Griff:	Comfort
Oberfläche:	Nickel gebürstet



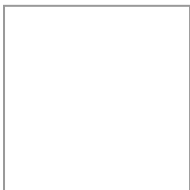
UP Funktionseinheit für Einhebelmischer DN 15

Art.-Nr. 59551000070



2-Wege Umstellventil UP DN 15

Art.-Nr. 59556051001



UP Funktionseinheit für 2-Wege Umstellventil DN 15

Art.-Nr. 59556000070



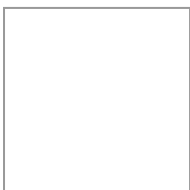
Brausearm

Art.-Nr. 51688050300



Brausearm

Art.-Nr. 51689050100



Kopfbrause

Art.-Nr. 51686050100



UP Funktionseinheit Universal DN 15

Art.-Nr. 59547000170

Hinweis:

Optional zur einfachen Installation von Produkten mit 1/2 Zoll Anschluss in Kombination mit der Montageschiene.



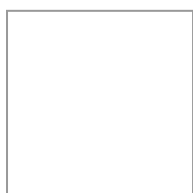
Schlauchanschluss DN 20

Art.-Nr. 59993050000



Gusschlauch

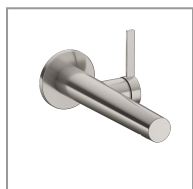
Art.-Nr. 59996511805



Montageschiene

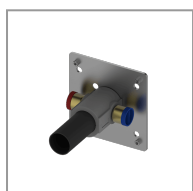
Art.-Nr. 59570000001

Optional ist auch der passende IXMO Einhebel-Waschtischmischer erhältlich:



Einhebel-Waschtischmischer

Art.-Nr. 59516051101



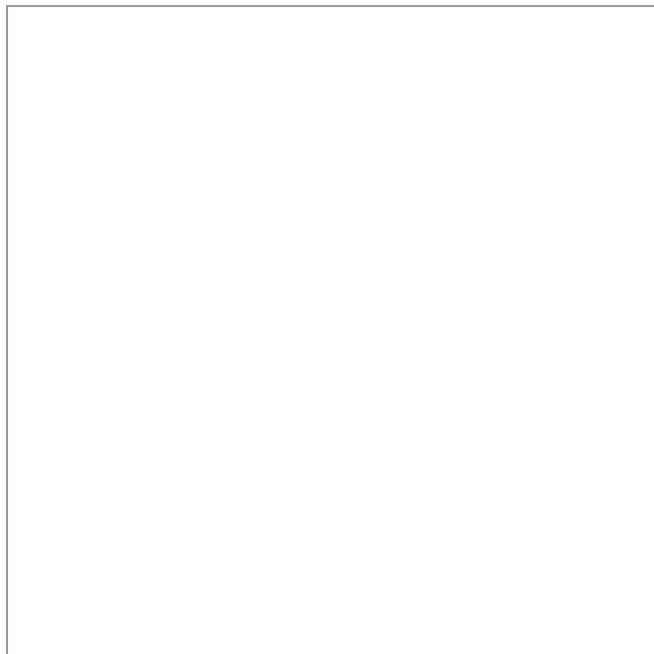
UP Funktionseinheit für Einhebel-Waschtischmischer

Art.-Nr. 59916000075

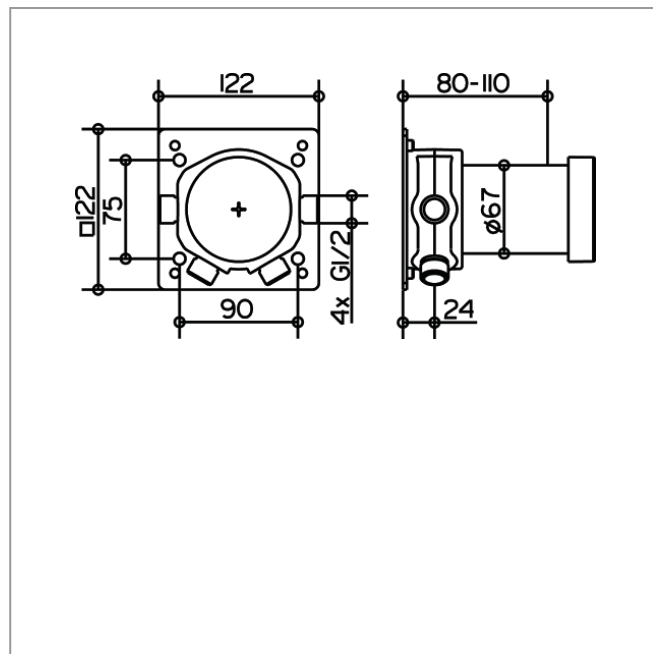
IXMO

59551000070 UP Funktionseinheit für Einhebelmischer DN 15

PRODUKT



ZEICHNUNG



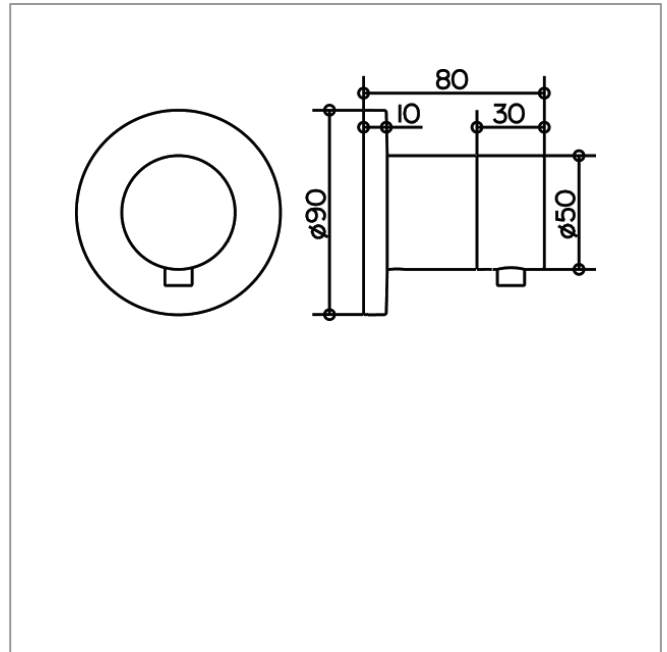
PRODUKTBESCHREIBUNG

Grundkörper für Wandeinbau,
Einbautiefe 80 - 110 mm

IXMO

59556051001 2-Wege Umstellventil UP DN 15

ZEICHNUNG



PRODUKTBESCHREIBUNG

Fertigset bestehend aus:
Griff, Gehäuse, Rosette (rund) und Umstellventil
passend für UP Funktionseinheit Art.-Nr. 59556 000070

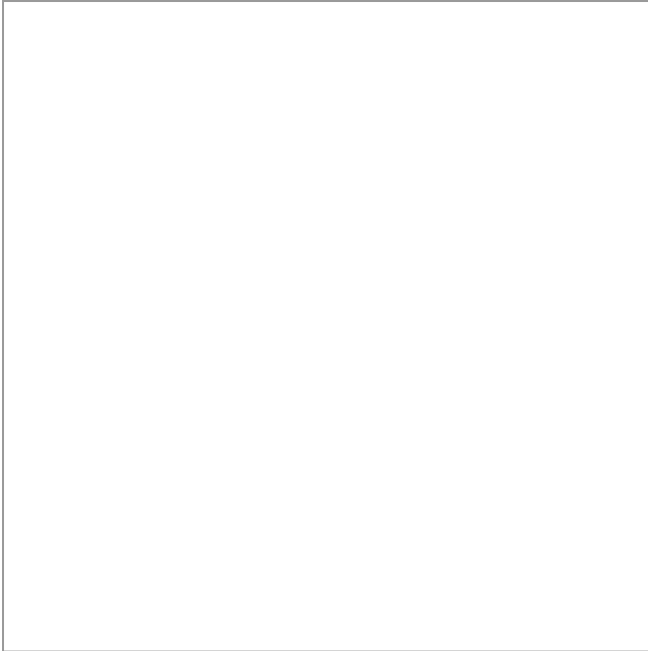
ABMESSUNGEN

Ausladung: 80 mm
Durchmesser: 90 mm

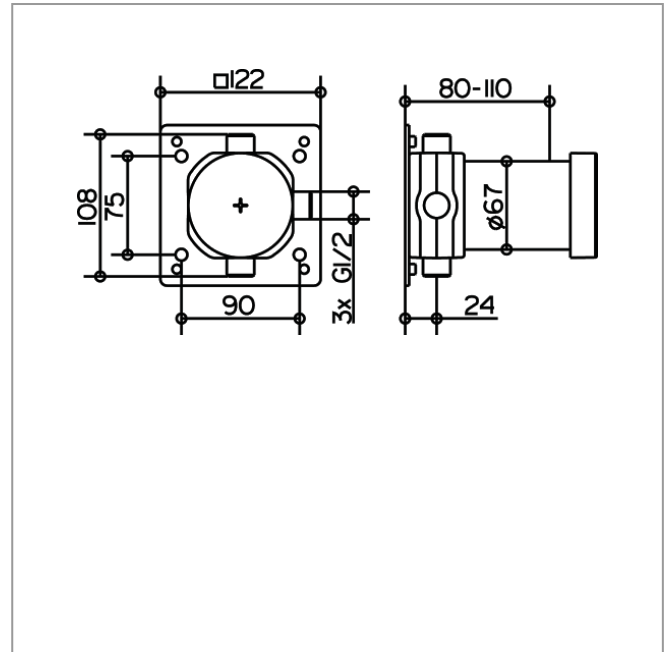
IXMO

5955600070 UP Funktionseinheit für 2-Wege Umstellventil DN 15

PRODUKT



ZEICHNUNG



PRODUKTBESCHREIBUNG

Grundkörper für Wandeinbau,
Einbautiefe 80 - 110 mm

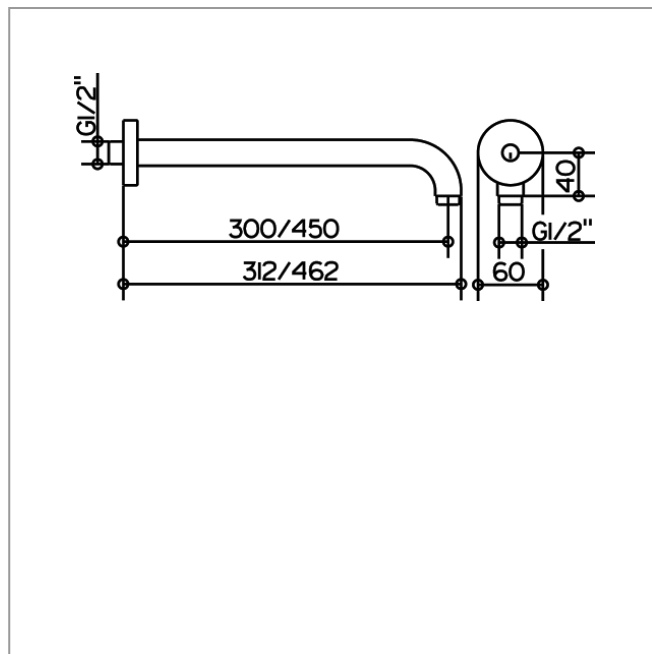
IXMO

51688050300 Brausearm

PRODUKT



ZEICHNUNG



PRODUKTBESCHREIBUNG

für Wandanschluß G 1/2, mit runder Rosette

OBERFLÄCHE

Nickel gebürstet

ABMESSUNGEN

Ausladung: 312 mm

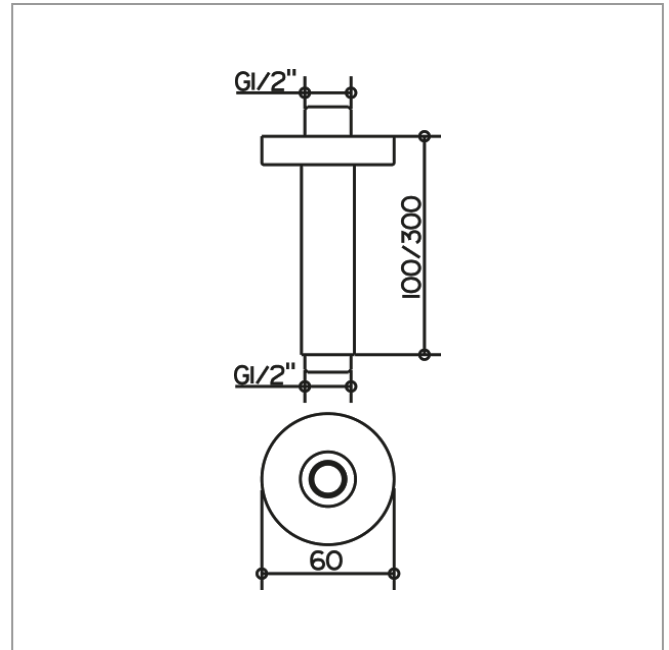
PRODUKTVARIANTE

Artikel-Nr. 51688 050400, Ausladung 462 mm

IXMO

51689050100 Brausearm

ZEICHNUNG



PRODUKTBESCHREIBUNG

für Deckenanschluß G 1/2, mit runder Rosette

ABMESSUNGEN

Ausladung: 100 mm

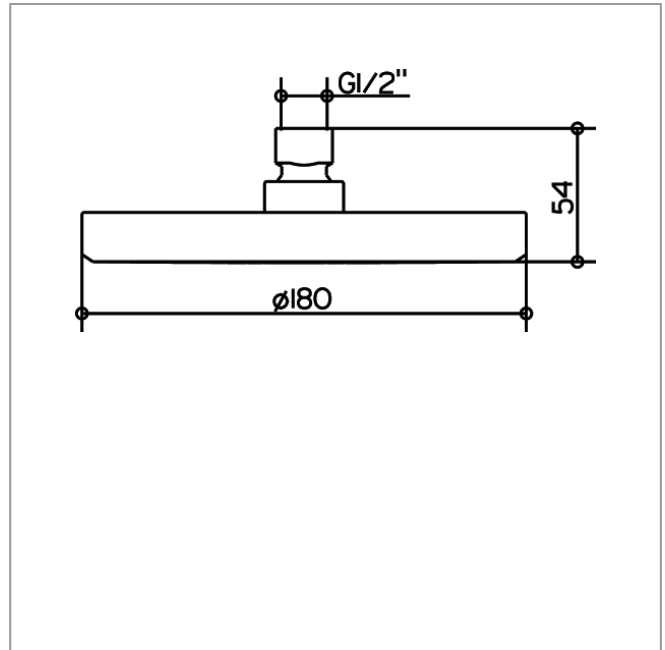
PRODUKTVARIANTE

Artikel-Nr. 51689 050300, Ausladung 300 mm

IXMO

51686050100 Kopfbrause

ZEICHNUNG



PRODUKTBESCHREIBUNG

rund, $\varnothing 180$ mm,
Durchflussmenge begrenzt auf 15 l/min.

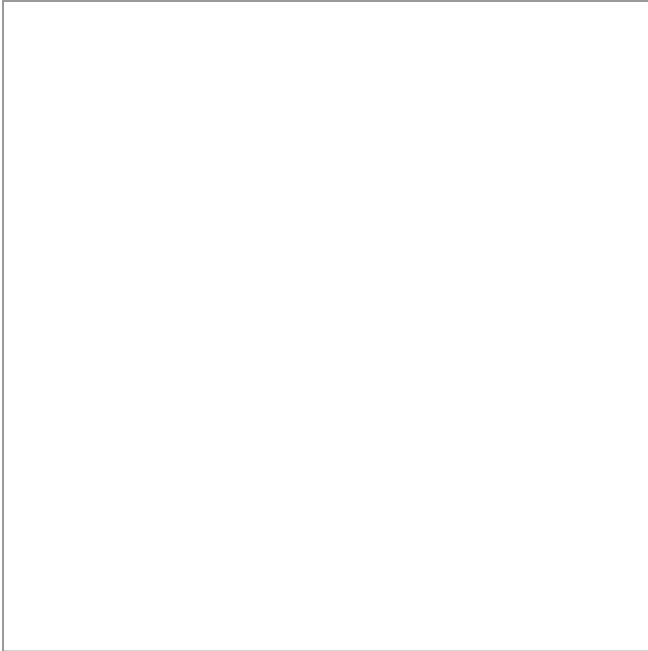
ABMESSUNGEN

Durchmesser: 180 mm

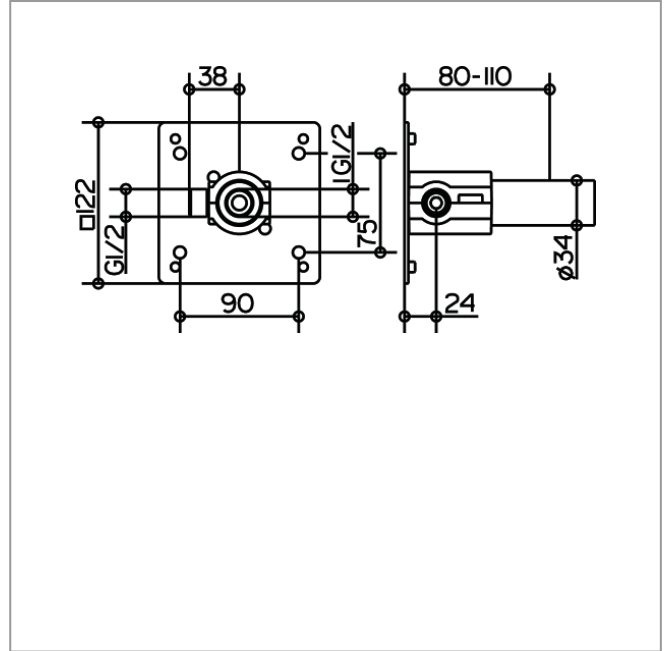
IXMO

59547000170 UP Funktionseinheit Universal DN 15

PRODUKT



ZEICHNUNG



PRODUKTBESCHREIBUNG

zur einfachen Installation von Produkten mit 1/2 Zoll Anschluss in Kombination mit der Montageschiene, Innengewinde G1/2, Einbautiefe 80 - 110 mm

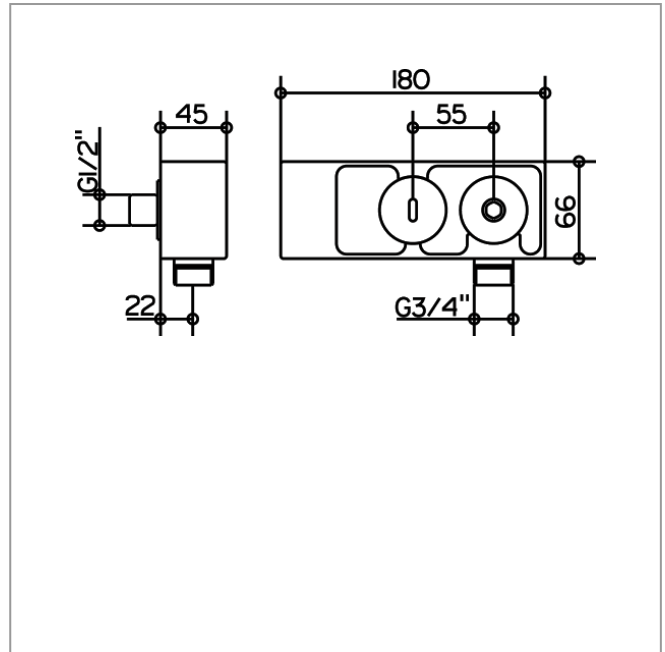
IXMO

5999305000 Schlauchanschluss DN 20

PRODUKT



ZEICHNUNG



PRODUKTBESCHREIBUNG

mit Wandhalter,
für Gusschlauch,
Eigensicher gegen Rückfließen,
passend für alle UP-Armaturen

OBERFLÄCHE

Nickel gebürstet

IXMO

59996511805 Gusschlauch

PRODUKT



PRODUKTBESCHREIBUNG

mit verchromter Schlauchhalterung für Wandanschlussbogen
und verchromtem Schlauchanschluss G 3/4 Zoll

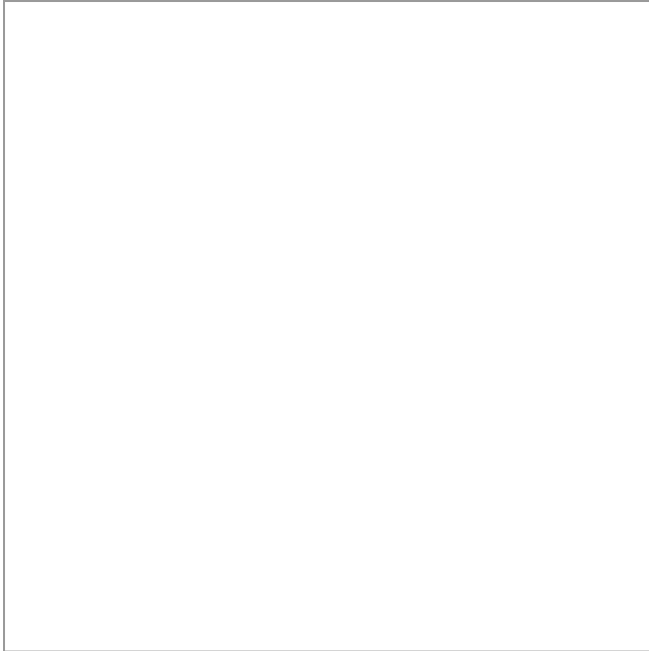
OBERFLÄCHE

Nickel gebürstet

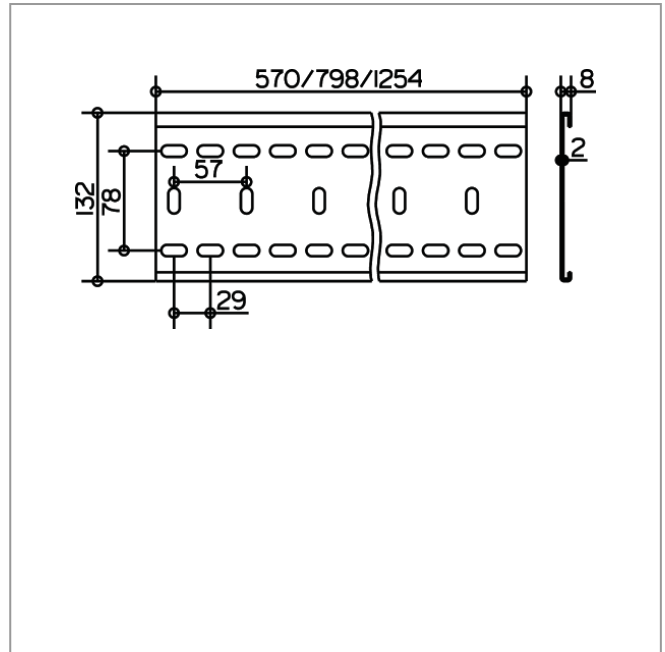
IXMO

59570000001 Montageschiene

PRODUKT



ZEICHNUNG



PRODUKTBESCHREIBUNG

zur einfachen und stufenlos justierbaren Montage der IXMO Funktionseinheiten

ABMESSUNGEN

Länge: 570 mm

PRODUKTVARIANTE

Artikel-Nr. 59570 000002, Länge 800 mm

Artikel-Nr. 59570 000003, Länge 1250 mm

IXMO

59516051101 Einhebel-Waschtischmischer

PRODUKT



PRODUKTBESCHREIBUNG

für UP Montage, DN 15, mit runder Rosette,
Mischwasserkartusche mit keramischen Dichtscheiben
Luftsprudler SLIM SSR M 24x1, Strahlwinkel verstellbar
Durchflussbegrenzung auf 7,6 l/min.
passend für Grundkörper Art.-Nr. 59916 000075

ABMESSUNGEN

Ausladung: 219 mm

PRODUKTVARIANTE

Artikel-Nr. 59516 050101, Ausladung 187 mm
Artikel-Nr. 59516 052101, Ausladung 265 mm

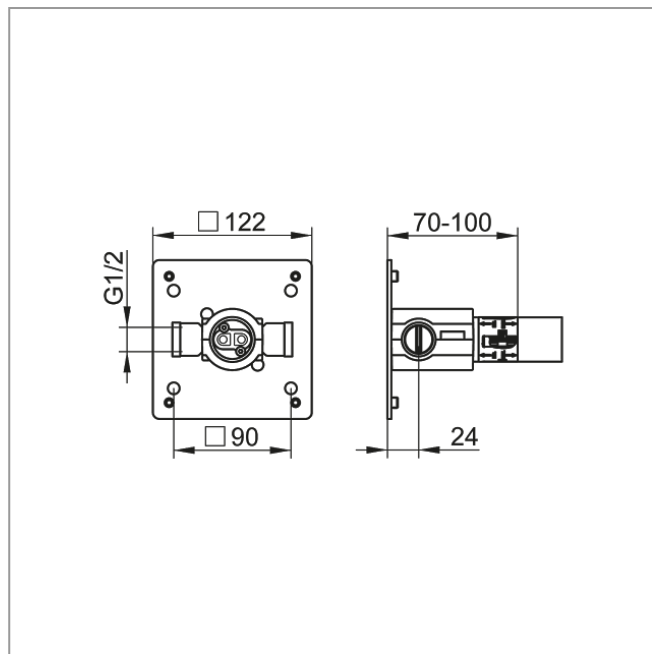
IXMO

59916000075 UP Funktionseinheit für Einhebel-Waschtischmischer

PRODUKT



ZEICHNUNG



PRODUKTBESCHREIBUNG

Grundkörper für Wandeinbau,
Einbautiefe 70 - 100 mm