

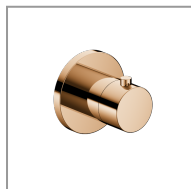
IXMO-Planer

Ihre persönliche Zusammenfassung

KEUCO

Abbildung in verchromter Ausführung

Anwendungsbereich:	Dusche
Regelungstechnik:	Thermostat
Verbraucher:	3
Design:	Rund
Griff:	Pure
Oberfläche:	Bronze poliert



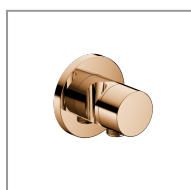
Thermostatarmatur UP DN 15

Art.-Nr. 59553020001



UP Funktionseinheit für Thermostatarmatur DN 15

Art.-Nr. 59553000070



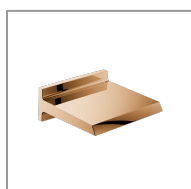
3-Wege Ab- und Umstellventil mit Schlauchanschluss und Brausehalter UP DN 15

Art.-Nr. 59549020201



UP Funktionseinheit für 3-Wege Umstellventil mit Schlauchanschluss DN 15

Art.-Nr. 59548000170



Schwallbrause

Art.-Nr. 59982020000



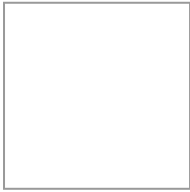
Brausearm

Art.-Nr. 51688020300



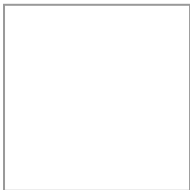
Brausearm

Art.-Nr. 51689020100



Kopfbrause

Art.-Nr. 51686020100



UP Funktionseinheit Universal DN 15

Art.-Nr. 59547000170

Hinweis:

Optional zur einfachen Installation von Produkten mit 1/2 Zoll Anschluss in Kombination mit der Montageschiene.



Brauseschlauch

Art.-Nr. 59995021200



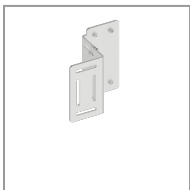
Stabhandbrause

Art.-Nr. 56080020100



Montageschiene

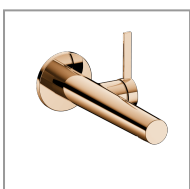
Art.-Nr. 59570000001



Befestigungswinkel

Art.-Nr. 59571000001

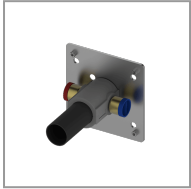
Optional ist auch der passende IXMO Einhebel-Waschtismischer erhältlich:



Einhebel-Waschtismischer

Art.-Nr. 59516021101

Optional ist auch der passende IXMO Einhebel-Waschtischmischer erhältlich:



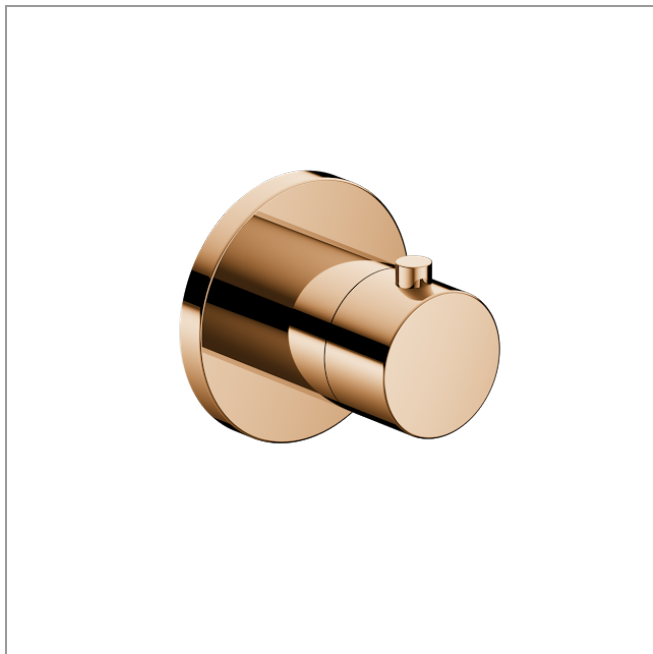
UP Funktionseinheit für Einhebel-Waschtischmischer

Art.-Nr. 59916000075

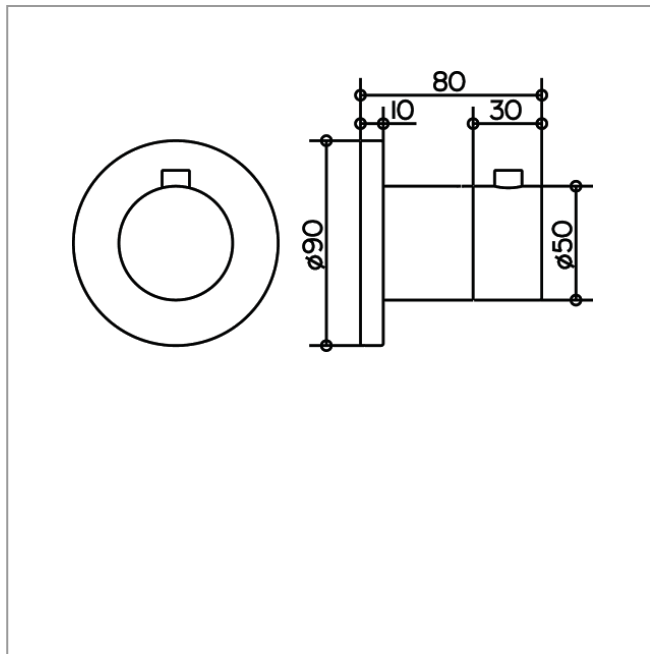
IXMO

59553020001 Thermostatarmatur UP DN 15

PRODUKT



ZEICHNUNG



PRODUKTBESCHREIBUNG

Fertigset bestehend aus:

Griff, Hülse und Rosette (rund)

passend für UP Funktionseinheit Art.-Nr. 59553 000070

OBERFLÄCHE

Bronze poliert

ABMESSUNGEN

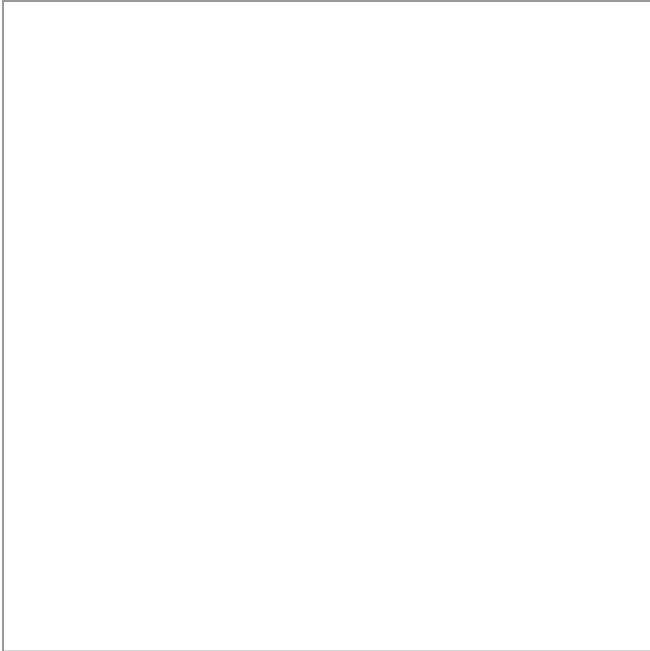
Ausladung: 80 mm

Durchmesser: 90 mm

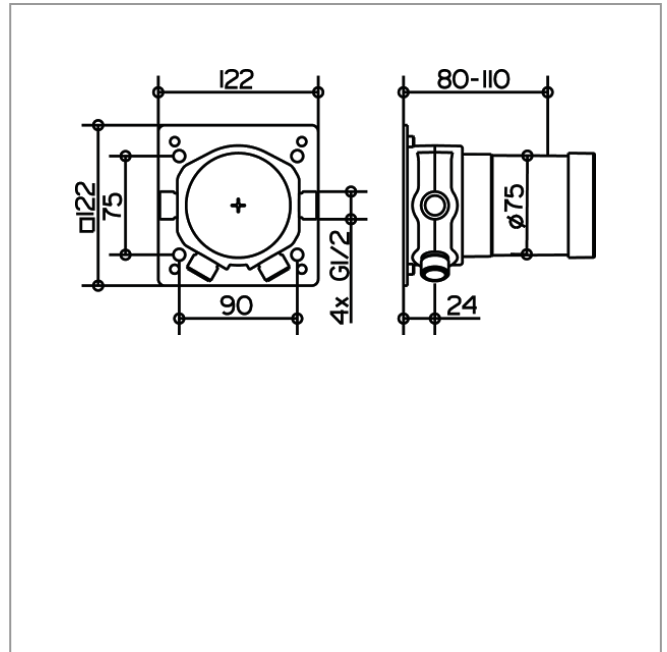
IXMO

59553000070 UP Funktionseinheit für Thermostatarmatur DN 15

PRODUKT



ZEICHNUNG



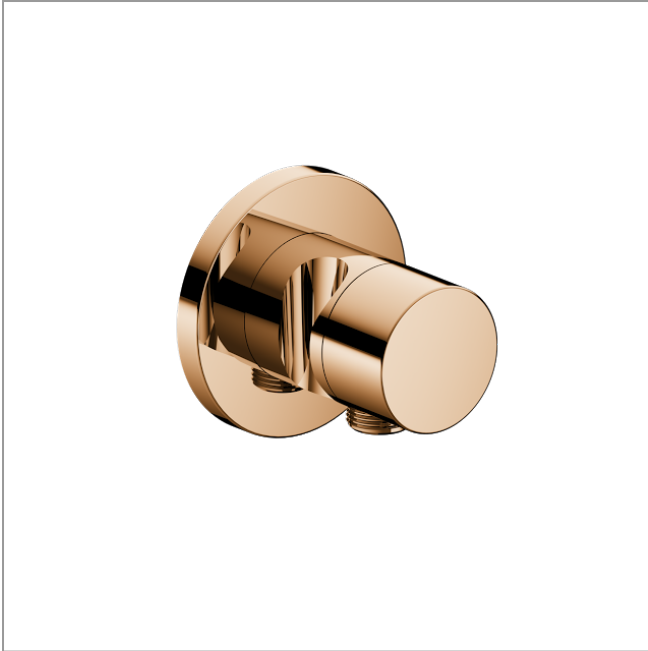
PRODUKTBESCHREIBUNG

Grundkörper für Wandeinbau,
Einbautiefe 80 - 110 mm

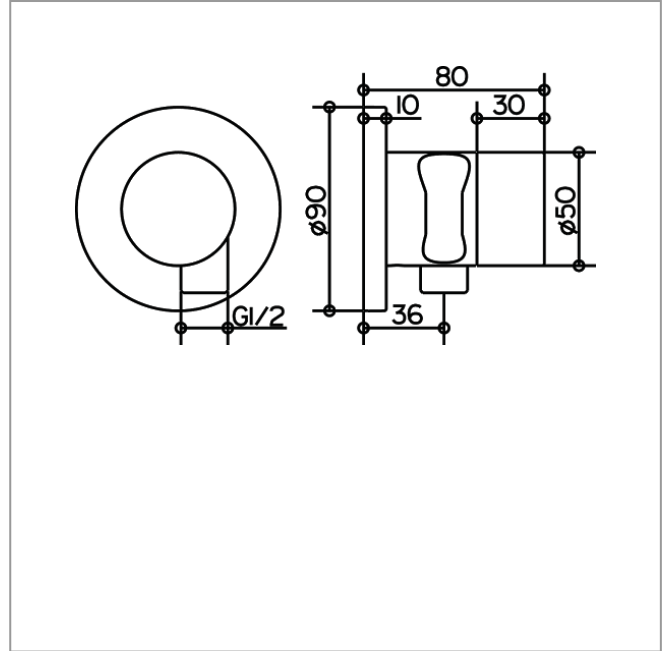
IXMO

59549020201 3-Wege Ab- und Umstellventil mit Schlauchanschluss und Brausehalter UP DN 15

PRODUKT



ZEICHNUNG



PRODUKTBESCHREIBUNG

für Schläuche mit konischer Mutter

Fertigset bestehend aus:

Griff, Gehäuse, Rosette (rund) und Ab- und Umstellventil,
eigensicher gegen Rückfließen, nach DIN EN 1717,
passend für UP Funktionseinheit Art.-Nr. 59548 000170

OBERFLÄCHE

Bronze poliert

ABMESSUNGEN

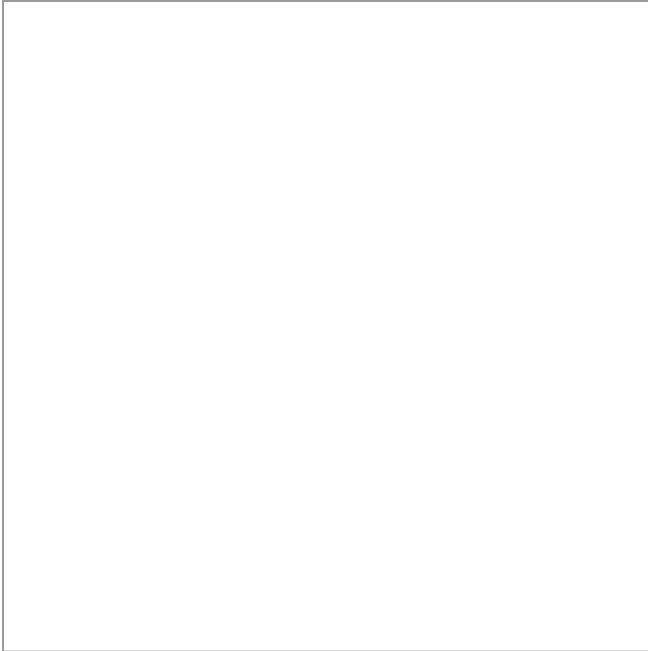
Ausladung: 80 mm

Durchmesser: 90 mm

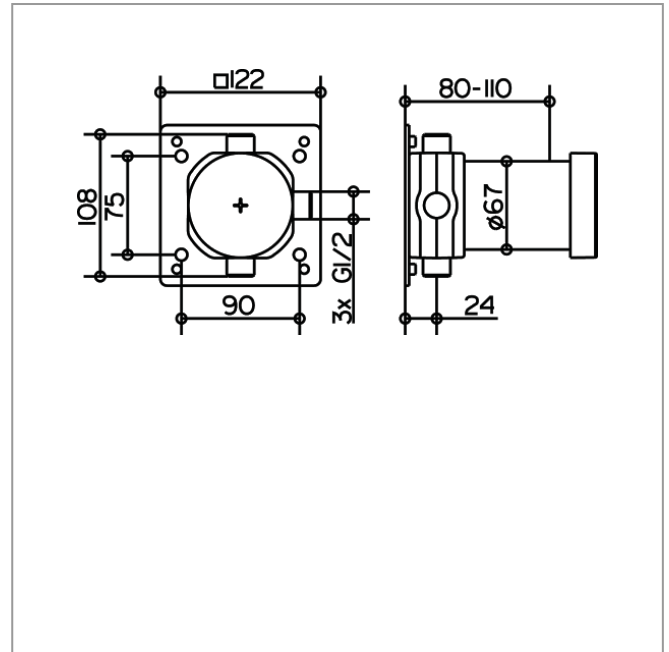
IXMO

59548000170 UP Funktionseinheit für 3-Wege Umstellventil mit Schlauchanschluss DN 15

PRODUKT



ZEICHNUNG



PRODUKTBESCHREIBUNG

Grundkörper für Wandeinbau,
Einbautiefe 80 - 110 mm

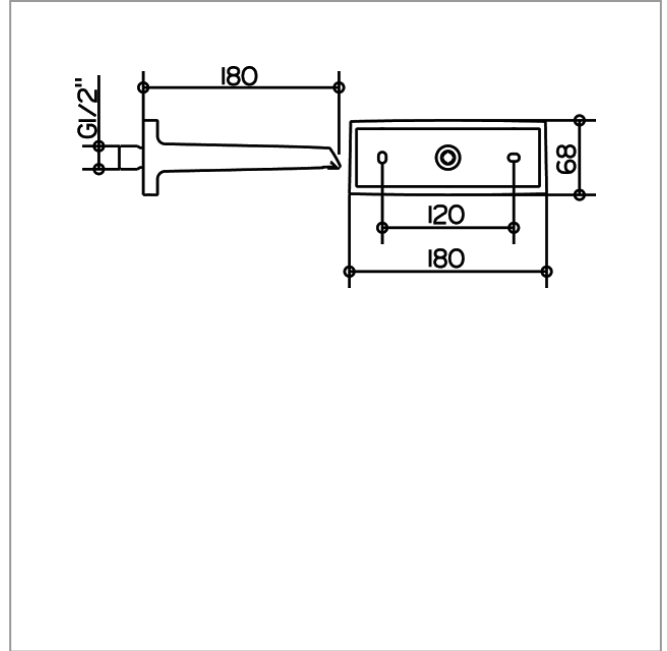
IXMO

59982020000 Schwallbrause

PRODUKT



ZEICHNUNG



PRODUKTBESCHREIBUNG

für Wandanschluß G 1/2 Zoll
Durchflussmenge begrenzt auf 25 l/min.

OBERFLÄCHE

Bronze poliert

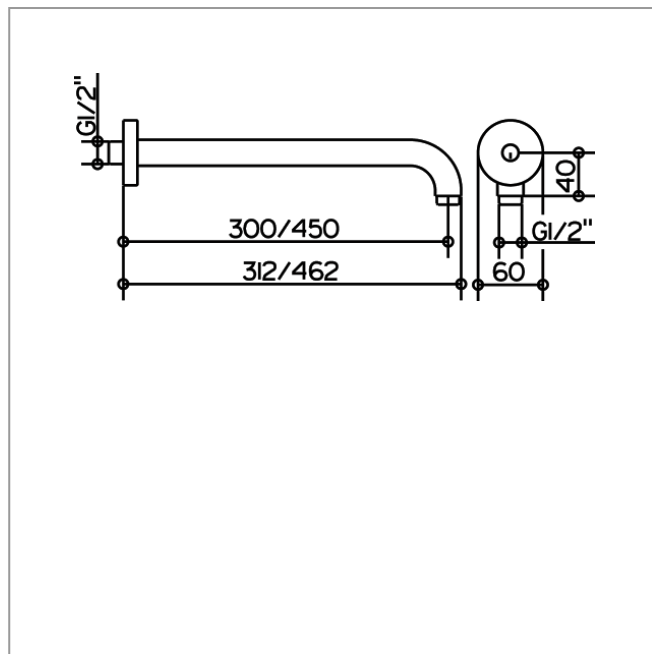
IXMO

51688020300 Brausearm

PRODUKT



ZEICHNUNG



PRODUKTBESCHREIBUNG

für Wandanschluß G 1/2, mit runder Rosette

OBERFLÄCHE

Bronze poliert

ABMESSUNGEN

Ausladung: 312 mm

PRODUKTVARIANTE

Artikel-Nr. 51688 020400, Ausladung 462 mm

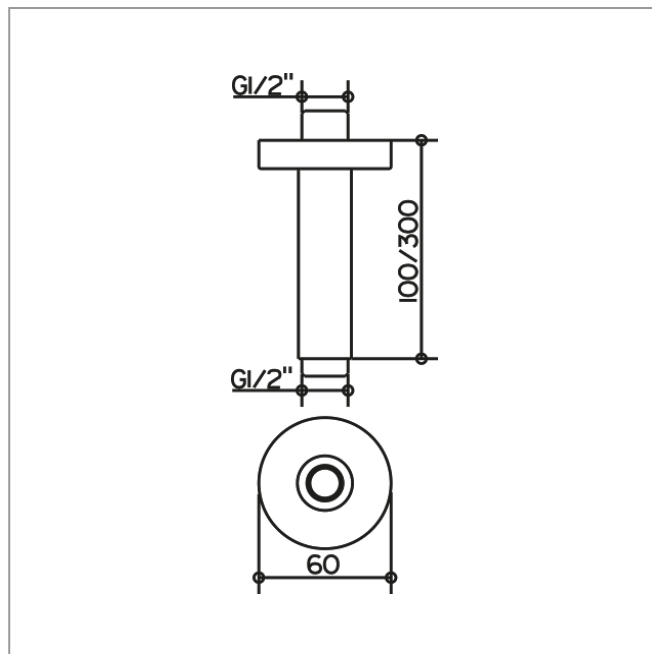
IXMO

51689020100 Brausearm

PRODUKT



ZEICHNUNG



PRODUKTBESCHREIBUNG

für Deckenanschluß G 1/2, mit runder Rosette

OBERFLÄCHE

Bronze poliert

ABMESSUNGEN

Ausladung: 100 mm

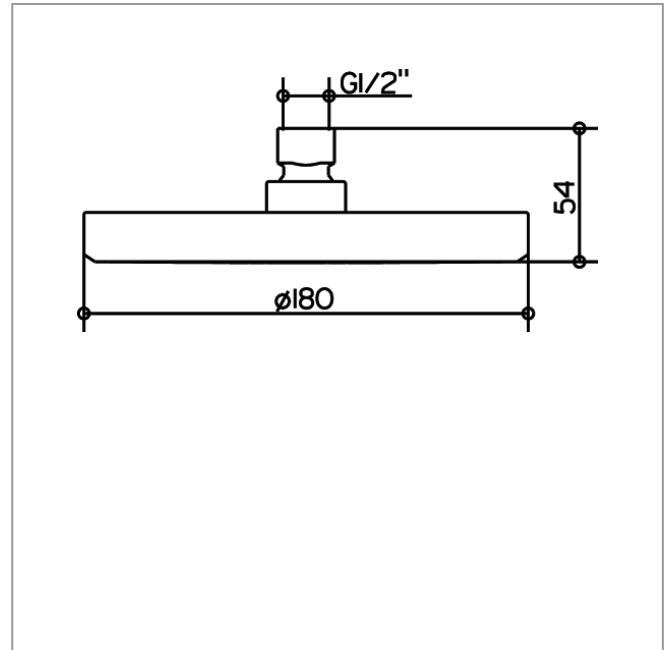
PRODUKTVARIANTE

Artikel-Nr. 51689 020300, Ausladung 300 mm

IXMO

51686020100 Kopfbrause

ZEICHNUNG



PRODUKTBESCHREIBUNG

rund, $\varnothing 180$ mm,
Durchflussmenge begrenzt auf 15 l/min.

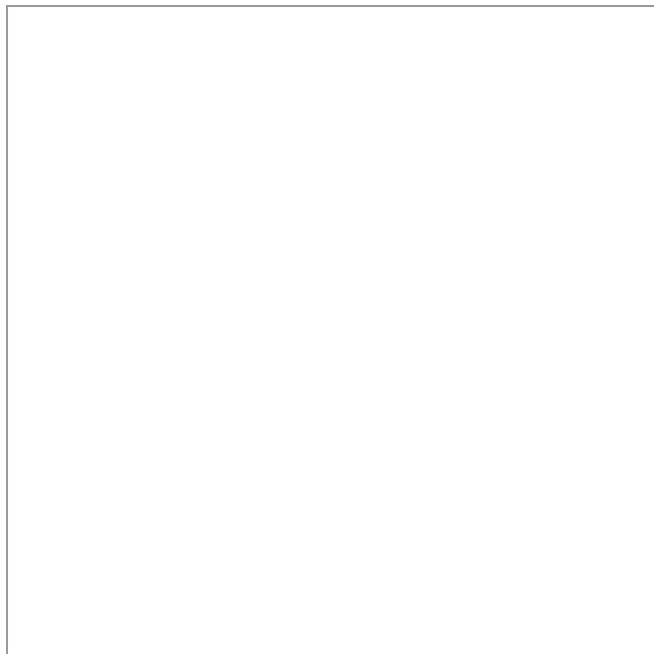
ABMESSUNGEN

Durchmesser: 180 mm

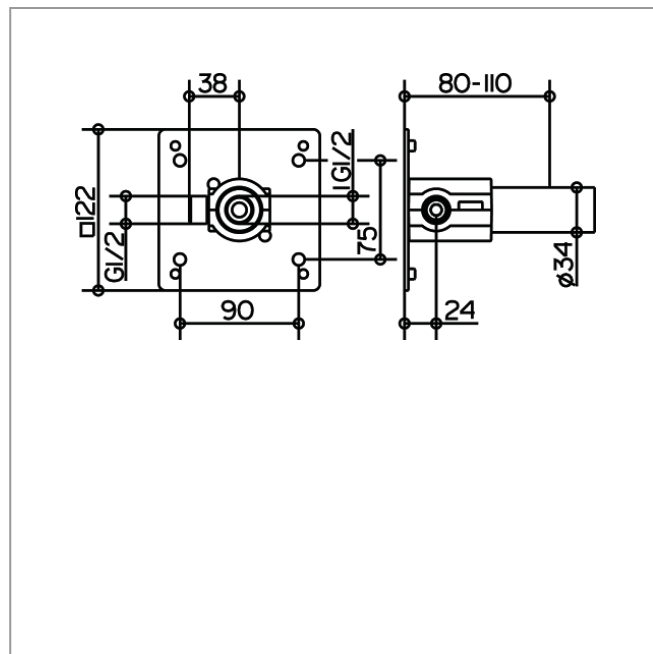
IXMO

59547000170 UP Funktionseinheit Universal DN 15

PRODUKT



ZEICHNUNG



PRODUKTBESCHREIBUNG

zur einfachen Installation von Produkten mit 1/2 Zoll Anschluss in Kombination mit der Montageschiene, Innengewinde G1/2, Einbautiefe 80 - 110 mm

IXMO

59995021200 Brauseschlauch

PRODUKT



PRODUKTBESCHREIBUNG

mit Metalleffekt und Knickschutz, hochflexibel
mit beidseitig konischer Mutter DN15,
brausenseitig verdrehgesichert

OBERFLÄCHE

Bronze poliert

ABMESSUNGEN

Länge: 1250 mm

PRODUKTVARIANTE

Artikel-Nr. 59995 021600, Länge 1600 mm

Artikel-Nr. 59995 022000, Länge 2000 mm

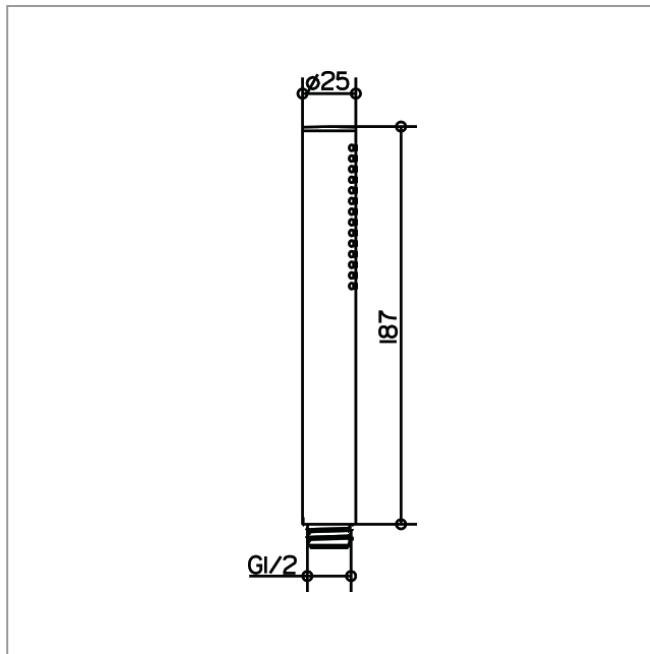
IXMO

56080020100 Stabhandbrause

PRODUKT



ZEICHNUNG



PRODUKTBESCHREIBUNG

mit Normalstrahl, geräuschgeprüft

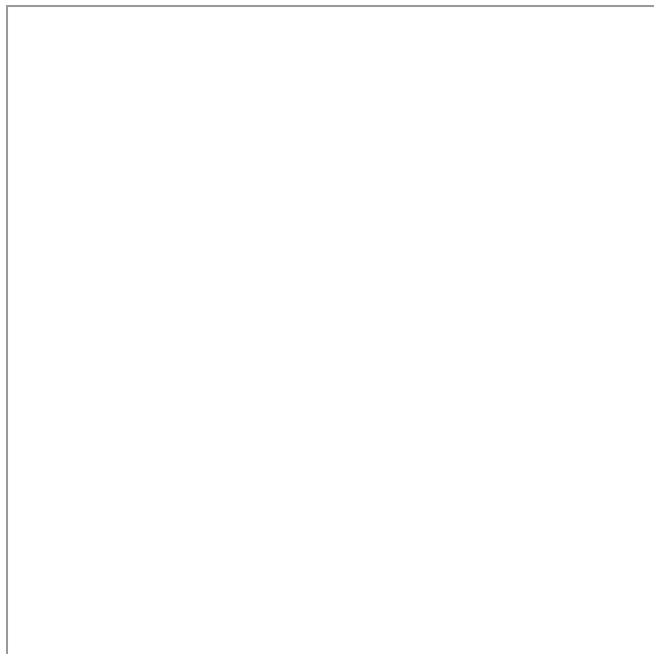
OBERFLÄCHE

Bronze poliert

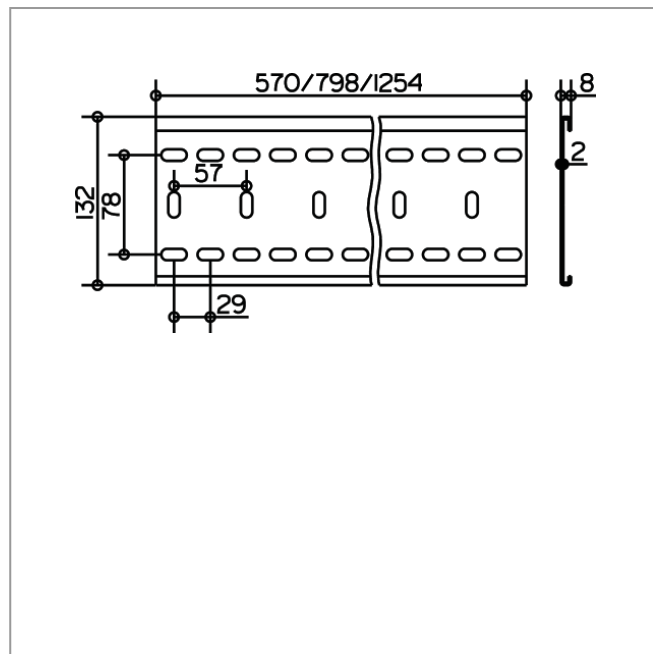
IXMO

59570000001 Montageschiene

PRODUKT



ZEICHNUNG



PRODUKTBESCHREIBUNG

zur einfachen und stufenlos justierbaren Montage der IXMO Funktionseinheiten

ABMESSUNGEN

Länge: 570 mm

PRODUKTVARIANTE

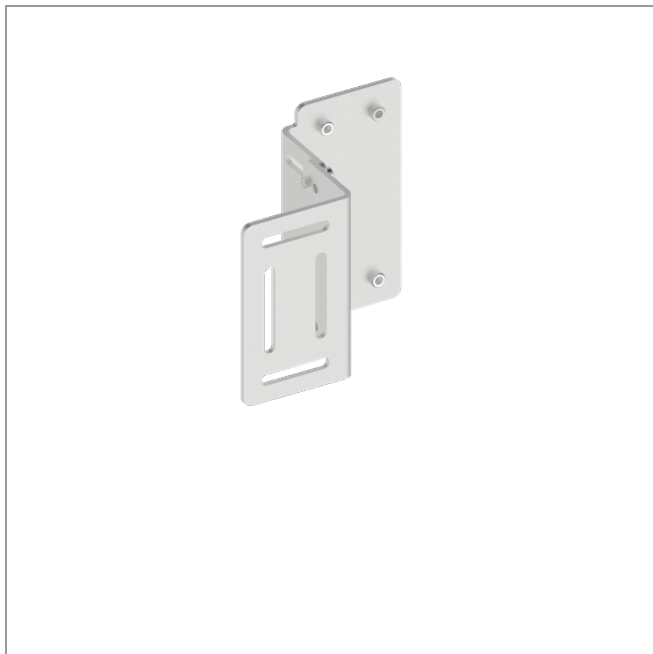
Artikel-Nr. 59570 000002, Länge 800 mm

Artikel-Nr. 59570 000003, Länge 1250 mm

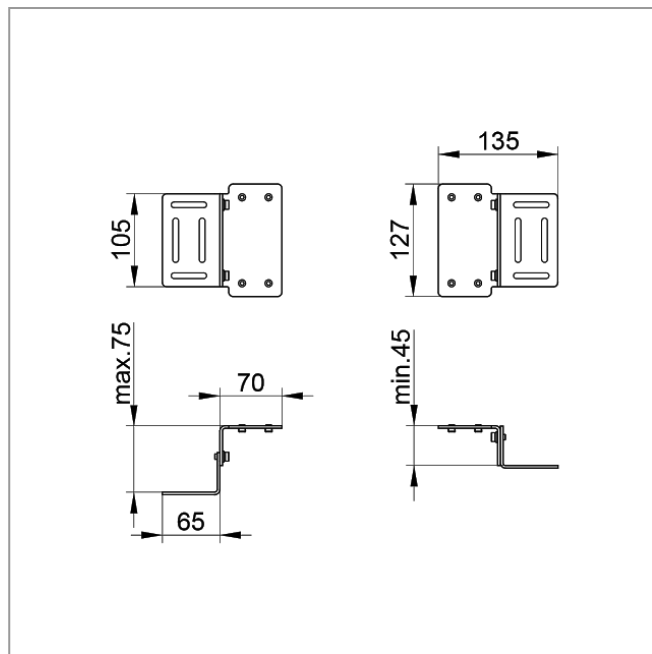
IXMO

59571000001 Befestigungswinkel

PRODUKT



ZEICHNUNG



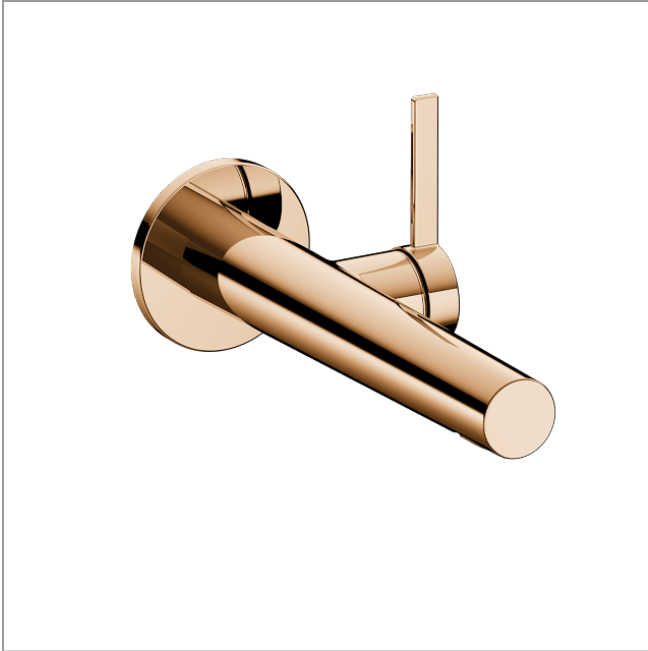
PRODUKTBESCHREIBUNG

Set (2 Stück), justierbar
für Montageschiene 59570

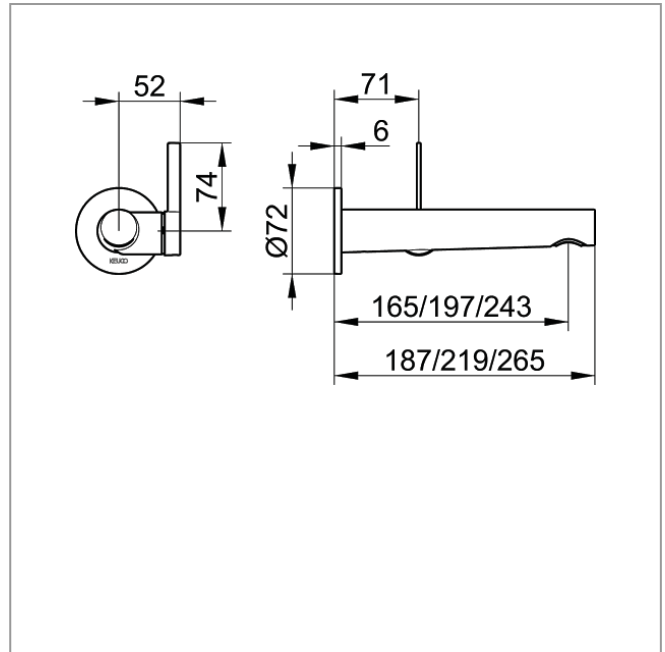
IXMO

59516021101 Einhebel-Waschtischmischer

PRODUKT



ZEICHNUNG



PRODUKTBESCHREIBUNG

für UP Montage, DN 15, mit runder Rosette,
Mischwasserkartusche mit keramischen Dichtscheiben
Luftsprudler SLIM SSR M 24x1, Strahlwinkel verstellbar
Durchflussbegrenzung auf 7,6 l/min.
passend für Grundkörper Art.-Nr. 59916 000075

OBERFLÄCHE

Bronze poliert

ABMESSUNGEN

Ausladung: 219 mm

PRODUKTVARIANTE

Artikel-Nr. 59516 020101, Ausladung 187 mm

Artikel-Nr. 59516 022101, Ausladung 265 mm

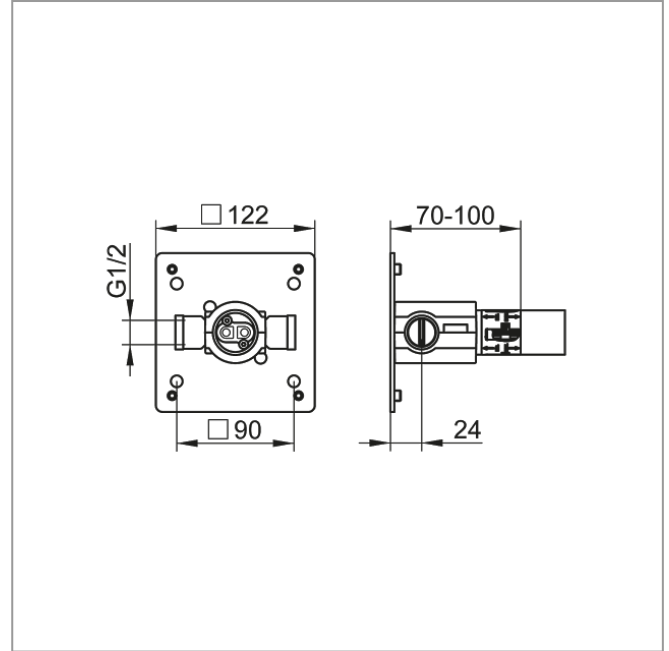
IXMO

59916000075 UP Funktionseinheit für Einhebel-Waschtischmischer

PRODUKT



ZEICHNUNG



PRODUKTBESCHREIBUNG

Grundkörper für Wandeinbau,
Einbautiefe 70 - 100 mm