

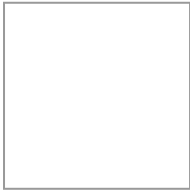
# IXMO-Planer

Ihre persönliche Zusammenfassung

# KEUCO

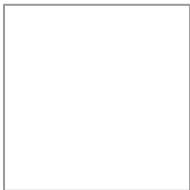
Abbildung in verchromter Ausführung

Anwendungsbereich:	Dusche
Regelungstechnik:	Einhebelmischer
Verbraucher:	2
Design:	Rund
Griff:	Pure
Oberfläche:	Schwarzchrom poliert



## Einhebelmischer UP DN 15

Art.-Nr. 59551129501



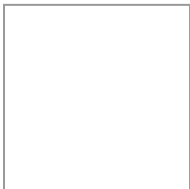
## UP Funktionseinheit für Einhebelmischer DN 15

Art.-Nr. 59551000070



## 2-Wege Umstellventil mit Schlauchanschluss UP DN 15

Art.-Nr. 59556120101



## UP Funktionseinheit für 2-Wege Umstellventil mit Schlauchanschluss DN 15

Art.-Nr. 59556000170



## UP Funktionseinheit Universal DN 15

Art.-Nr. 59547000170

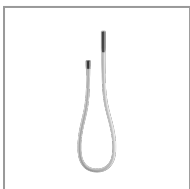
*Hinweis:*

*Optional zur einfachen Installation von Produkten mit 1/2 Zoll Anschluss in Kombination mit der Montageschiene.*



## Schlauchanschluss DN 20

Art.-Nr. 59993120000



## Gusschlauch

Art.-Nr. 59996511812



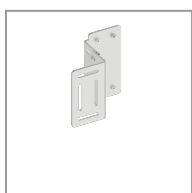
## **Brause-Set**

*Art.-Nr. 51587120000*



## **Montageschiene**

*Art.-Nr. 59570000001*



## **Befestigungswinkel**

*Art.-Nr. 59571000001*

**Optional ist auch der passende IXMO Einhebel-Waschtischmischer erhältlich:**



## **Einhebel-Waschtischmischer**

*Art.-Nr. 59516121101*



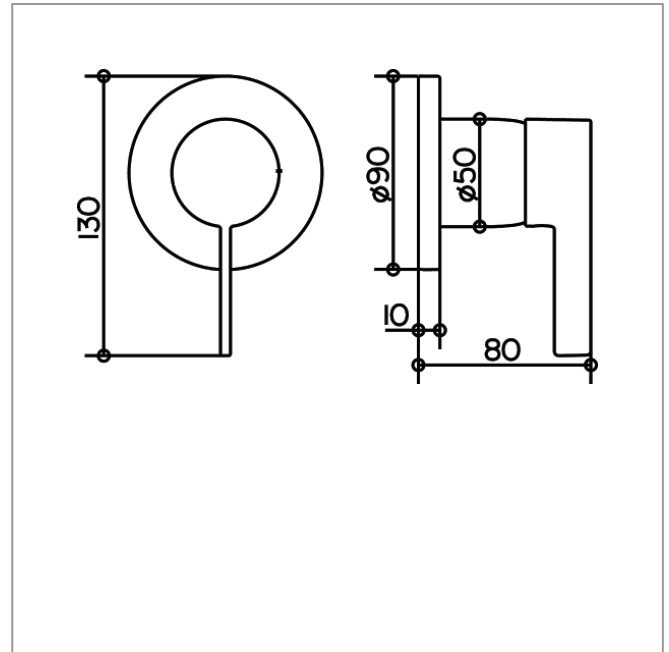
## **UP Funktionseinheit für Einhebel-Waschtischmischer**

*Art.-Nr. 59916000075*

## IXMO

59551129501 Einhebelmischer UP DN 15

## ZEICHNUNG



## PRODUKTBESCHREIBUNG

Mischwasserkartusche mit keramischen Dichtscheiben und Temperaturbegrenzung

Fertigset bestehend aus:

Hebel, Hülse, Rosette (rund) und Funktionseinheit, passend für UP Funktionseinheit Art.-Nr. 59551 000070

## ABMESSUNGEN

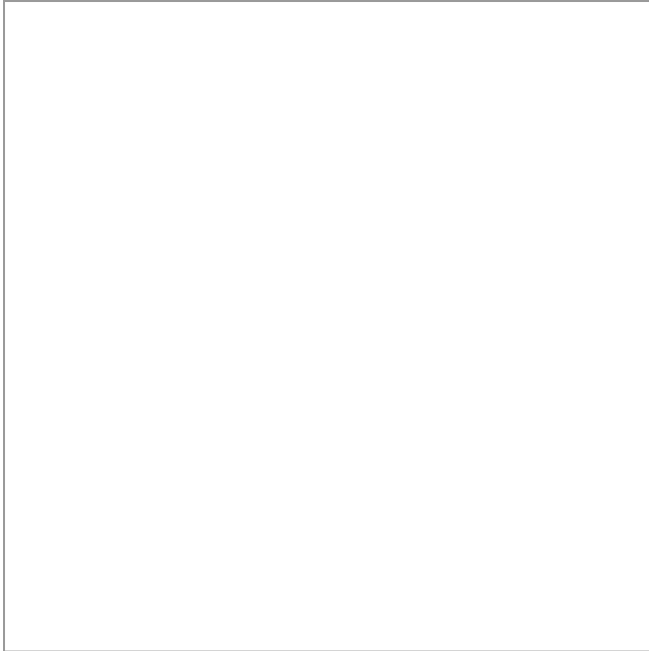
Ausladung: 80 mm

Durchmesser: 90 mm

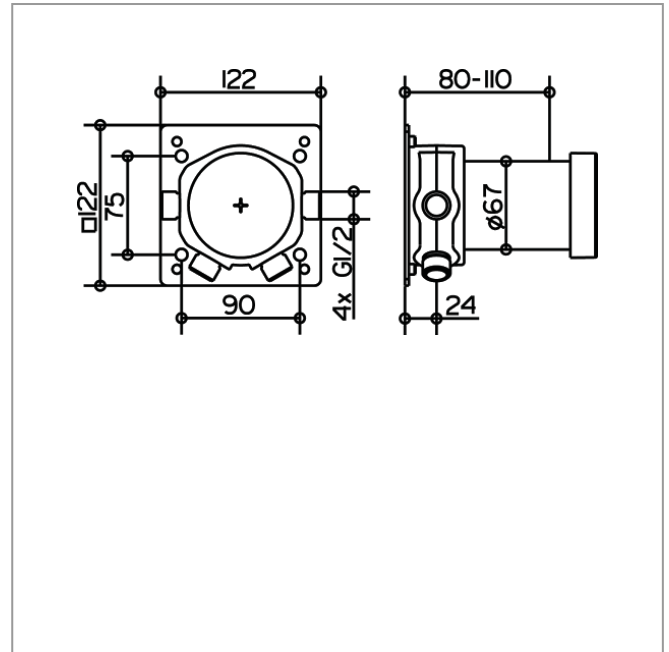
## IXMO

59551000070 UP Funktionseinheit für Einhebelmischer DN 15

## PRODUKT



## ZEICHNUNG



## PRODUKTBESCHREIBUNG

Grundkörper für Wandeinbau,  
Einbautiefe 80 - 110 mm

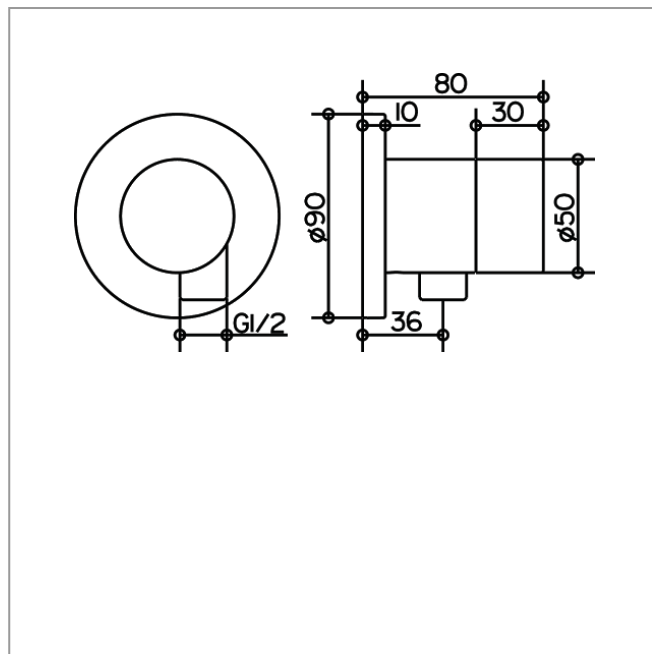
## IXMO

59556120101 2-Wege Umstellventil mit Schlauchanschluss UP DN 15

### PRODUKT



### ZEICHNUNG



### PRODUKTBESCHREIBUNG

Fertigset bestehend aus:  
Griff, Gehäuse, Rosette (rund) und Umstellventil,  
eigensicher gegen Rückfließen, nach DIN EN 1717,  
passend für UP Funktionseinheit Art.-Nr. 59556 000170

### OBERFLÄCHE

Schwarzchrom poliert

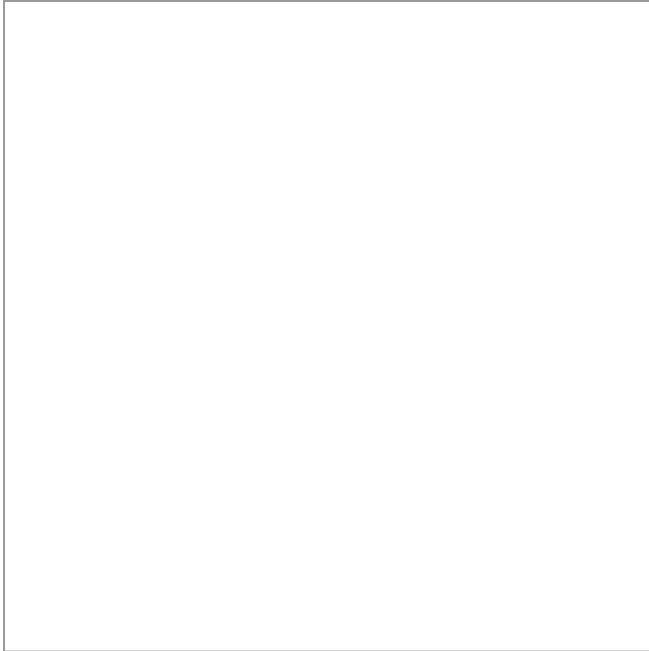
### ABMESSUNGEN

Ausladung: 80 mm  
Durchmesser: 90 mm

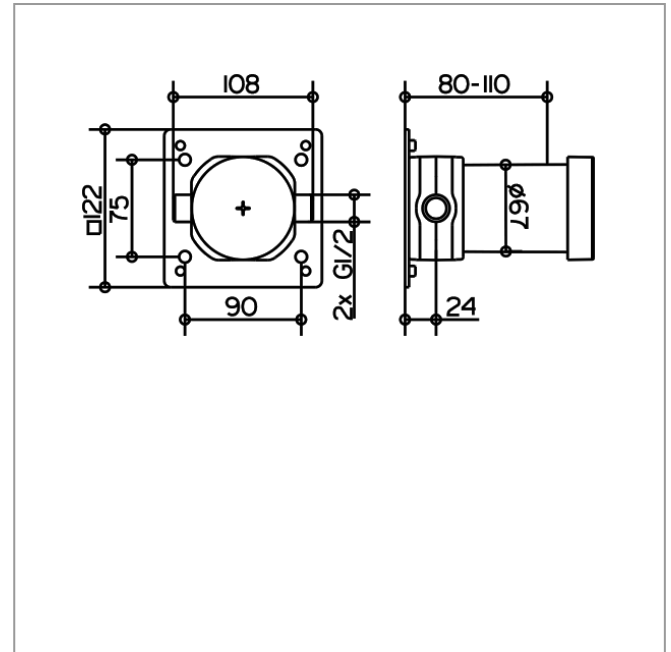
## IXMO

59556000170 UP Funktionseinheit für 2-Wege Umstellventil mit Schlauchanschluss DN 15

## PRODUKT



## ZEICHNUNG



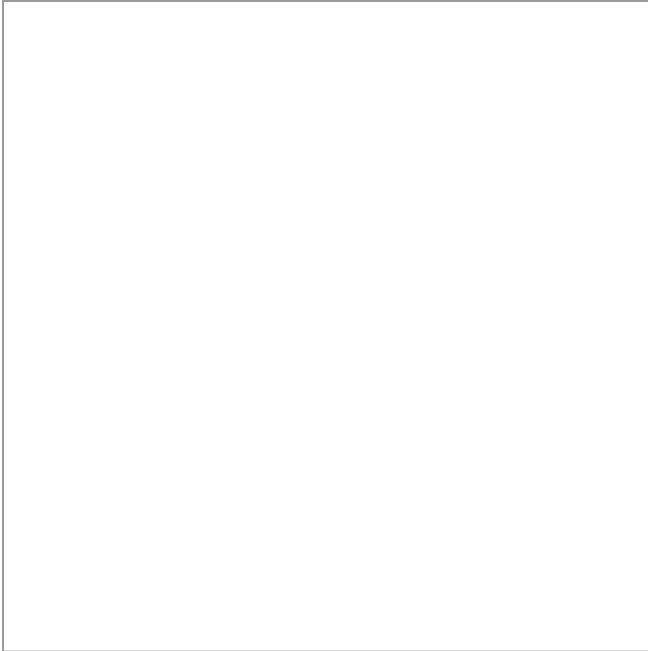
## PRODUKTBESCHREIBUNG

Grundkörper für Wandeinbau,  
Einbautiefe 80 - 110 mm

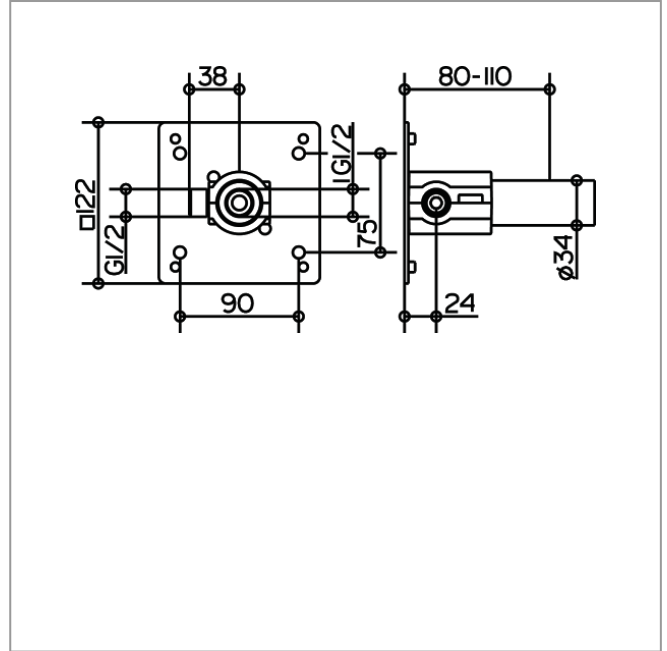
IXMO

59547000170 UP Funktionseinheit Universal DN 15

## PRODUKT



## ZEICHNUNG



## PRODUKTBESCHREIBUNG

zur einfachen Installation von Produkten mit 1/2 Zoll Anschluss in Kombination mit der Montageschiene, Innengewinde G1/2, Einbautiefe 80 - 110 mm



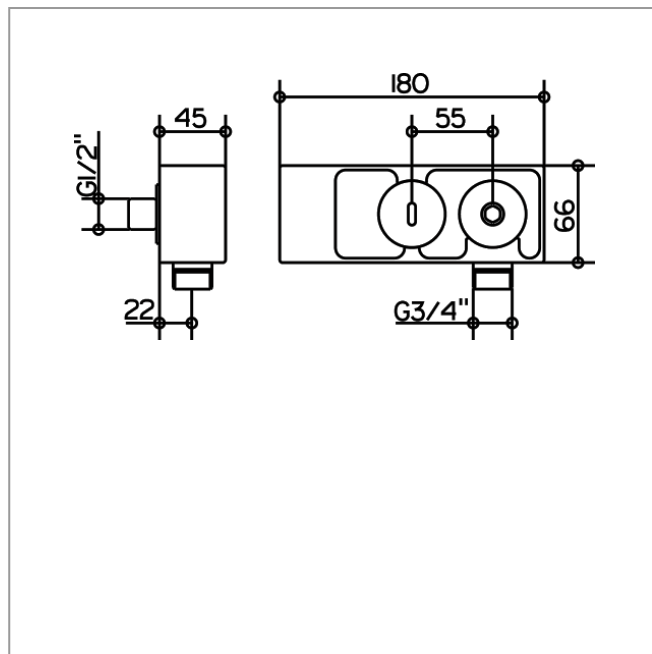
## IXMO

59993120000 Schlauchanschluss DN 20

### PRODUKT



### ZEICHNUNG



### PRODUKTBESCHREIBUNG

mit Wandhalter,  
für Gusschlauch,  
Eigensicher gegen Rückfließen,  
passend für alle UP-Armaturen

### OBERFLÄCHE

Schwarzchrom poliert

**IXMO**

**59996511812 Gusschlauch**

## PRODUKT



## PRODUKTBESCHREIBUNG

mit verchromter Schlauchhalterung für Wandanschlussbogen  
und verchromtem Schlauchanschluss G 3/4 Zoll

## OBERFLÄCHE

Schwarzchrom poliert

**IXMO**

**51587120000 Brause-Set**

## PRODUKT



## PRODUKTBESCHREIBUNG

bestehend aus:

- Wandstange 900 mm mit Brauseschieber, Höhenverstellung mit Griff, Neigungswinkel verstellbar
- Fliesenausgleichscheibe (5 mm)
- Handbrause mit Normal-Soft- und Massagestrahl
- Brauseschlauch, 1600 mm

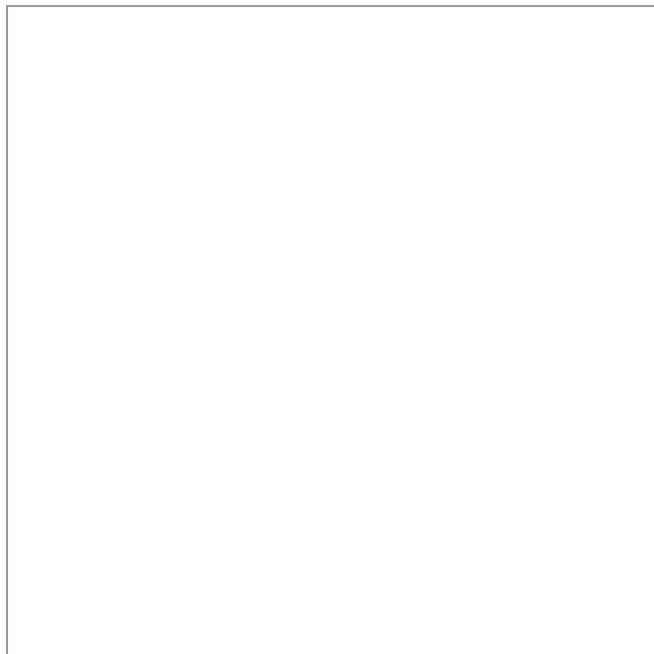
## OBERFLÄCHE

Schwarzchrom poliert

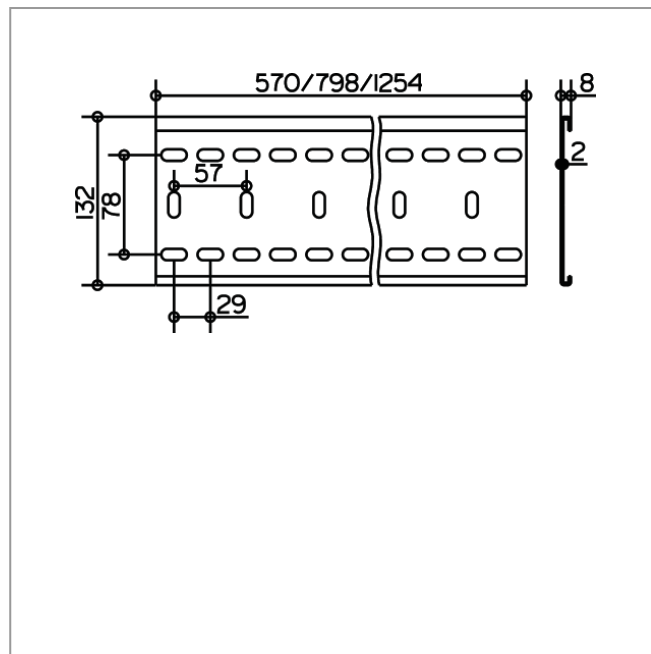
**IXMO**

59570000001 Montageschiene

## PRODUKT



## ZEICHNUNG



## PRODUKTBESCHREIBUNG

zur einfachen und stufenlos justierbaren Montage der IXMO Funktionseinheiten

## ABMESSUNGEN

Länge: 570 mm

## PRODUKTVARIANTE

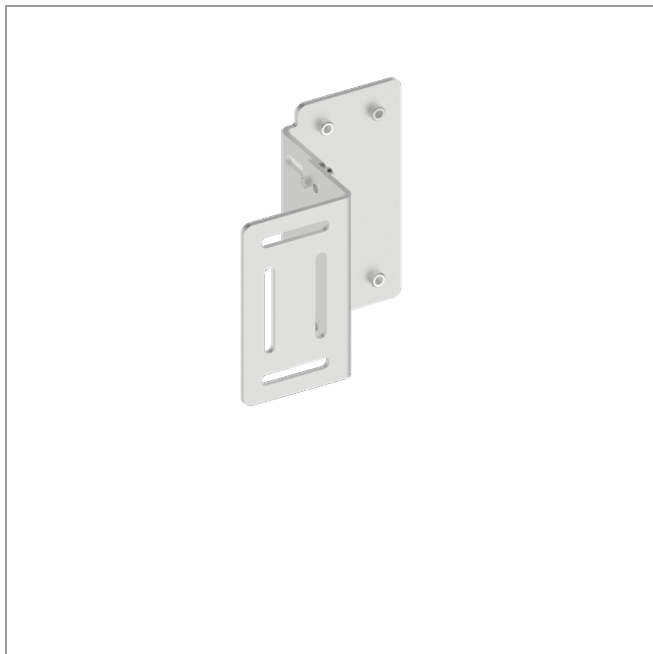
Artikel-Nr. 59570 000002, Länge 800 mm

Artikel-Nr. 59570 000003, Länge 1250 mm

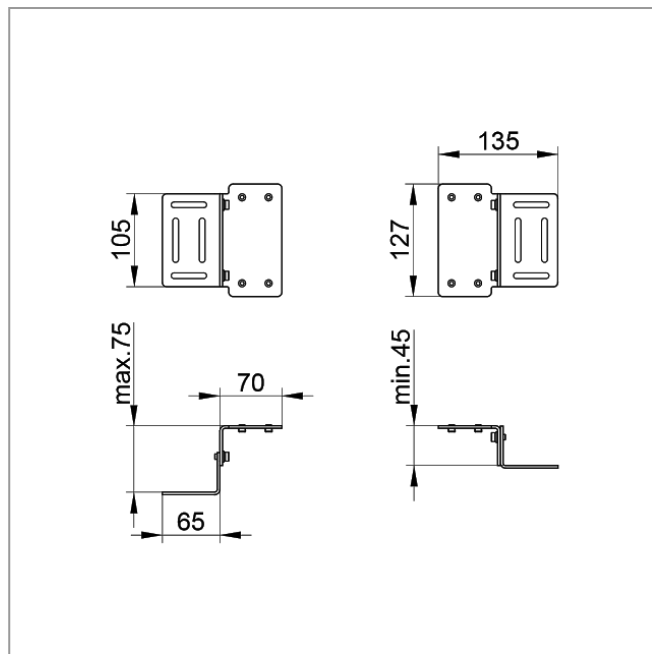
## IXMO

59571000001 Befestigungswinkel

### PRODUKT



### ZEICHNUNG



### PRODUKTBESCHREIBUNG

Set (2 Stück), justierbar  
für Montageschiene 59570

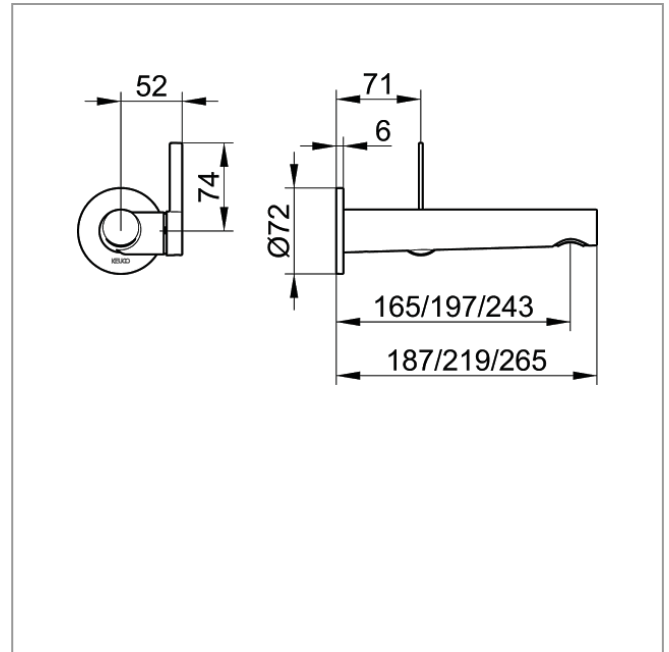
## IXMO

59516121101 Einhebel-Waschtischmischer

### PRODUKT



### ZEICHNUNG



### PRODUKTBESCHREIBUNG

für UP Montage, DN 15, mit runder Rosette,  
Mischwasserkartusche mit keramischen Dichtscheiben  
Luftsprudler SLIM SSR M 24x1, Strahlwinkel verstellbar  
Durchflussbegrenzung auf 7,6 l/min.  
passend für Grundkörper Art.-Nr. 59916 000075

### OBERFLÄCHE

Schwarzchrom poliert

### ABMESSUNGEN

Ausladung: 219 mm

### PRODUKTVARIANTE

Artikel-Nr. 59516 120101, Ausladung 187 mm

Artikel-Nr. 59516 122101, Ausladung 265 mm

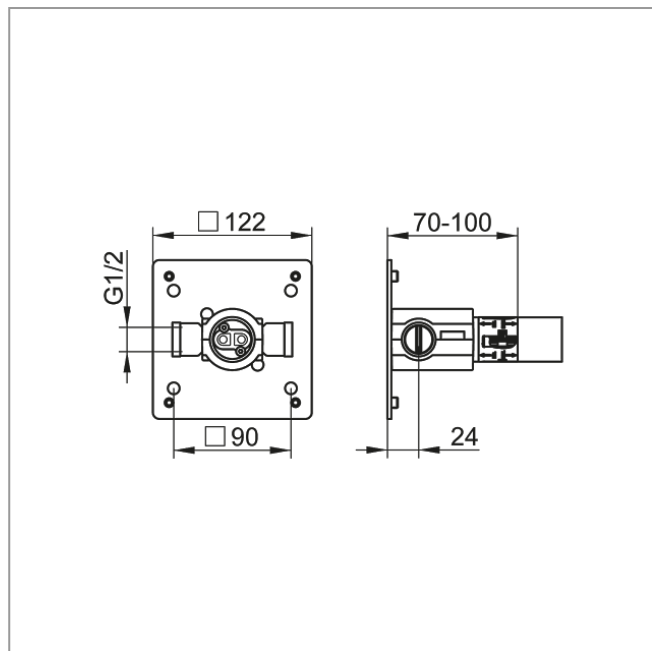
## IXMO

59916000075 UP Funktionseinheit für Einhebel-Waschtischmischer

### PRODUKT



### ZEICHNUNG



### PRODUKTBESCHREIBUNG

Grundkörper für Wandeinbau,  
Einbautiefe 70 - 100 mm