

# IXMO-Planer

Ihre persönliche Zusammenfassung

# KEUCO

Abbildung in verchromter Ausführung

Anwendungsbereich:	Dusche
Regelungstechnik:	Thermostat
Verbraucher:	1
Design:	Eckig
Griff:	Pure
Oberfläche:	Bronze poliert



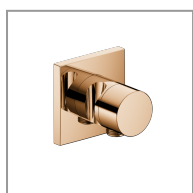
## Thermostatarmatur UP DN 15

Art.-Nr. 59553020002



## UP Funktionseinheit für Thermostatarmatur DN 15

Art.-Nr. 59553000070



## Absperrventil mit Schlauchanschluss und Brausehalter UP DN 15

Art.-Nr. 59541020202



## UP Funktionseinheit für Absperrventil mit Schlauchanschluss DN 15

Art.-Nr. 59541000170



## Brauseschlauch

Art.-Nr. 59995021200



## Stabhandbrause

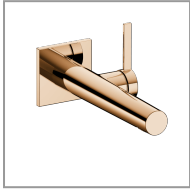
Art.-Nr. 56080020100



## Montageschiene

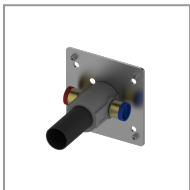
Art.-Nr. 59570000001

**Optional ist auch der passende IXMO Einhebel-Waschtismischer erhältlich:**



**Einhebel-Waschtismischer**

*Art.-Nr. 59516021102*



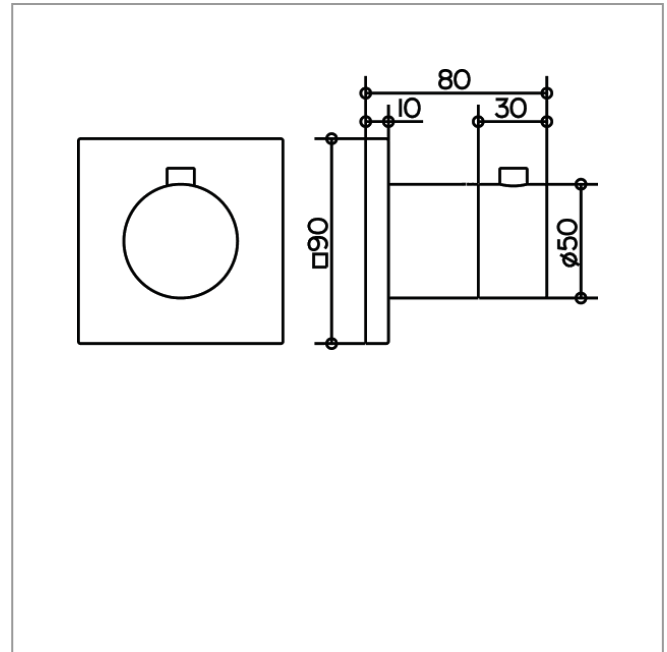
**UP Funktionseinheit für Einhebel-Waschtismischer**

*Art.-Nr. 59916000075*

## IXMO

59553020002 Thermostatarmatur UP DN 15

## ZEICHNUNG



## PRODUKTBESCHREIBUNG

Fertigset bestehend aus:  
Griff, Hülse und Rosette (eckig)  
passend für UP Funktionseinheit Art.-Nr. 59553 000070

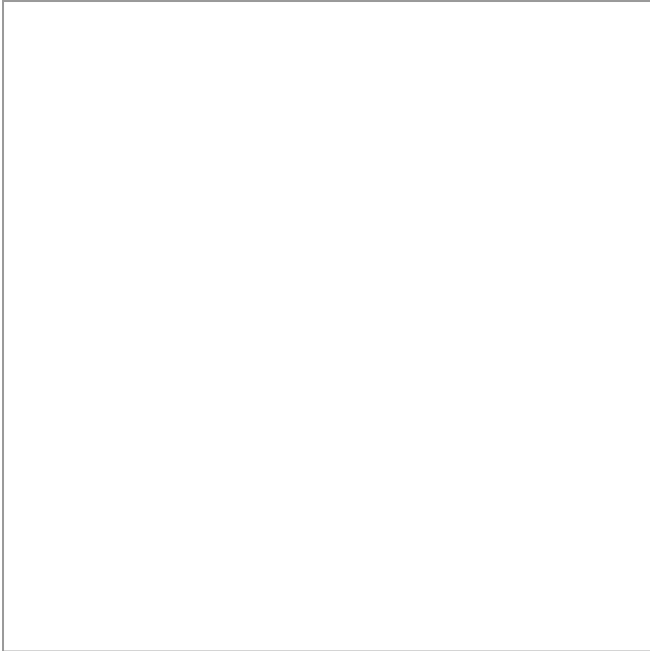
## ABMESSUNGEN

Ausladung: 80 mm  
Höhe: 90 mm  
Breite: 90 mm

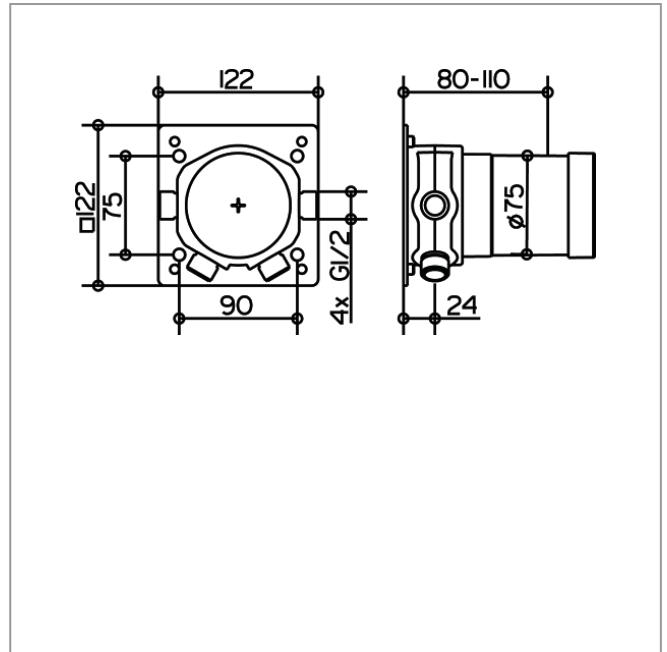
IXMO

59553000070 UP Funktionseinheit für Thermostatarmatur DN 15

## PRODUKT



## ZEICHNUNG



## PRODUKTBESCHREIBUNG

Grundkörper für Wandeinbau,  
Einbautiefe 80 - 110 mm

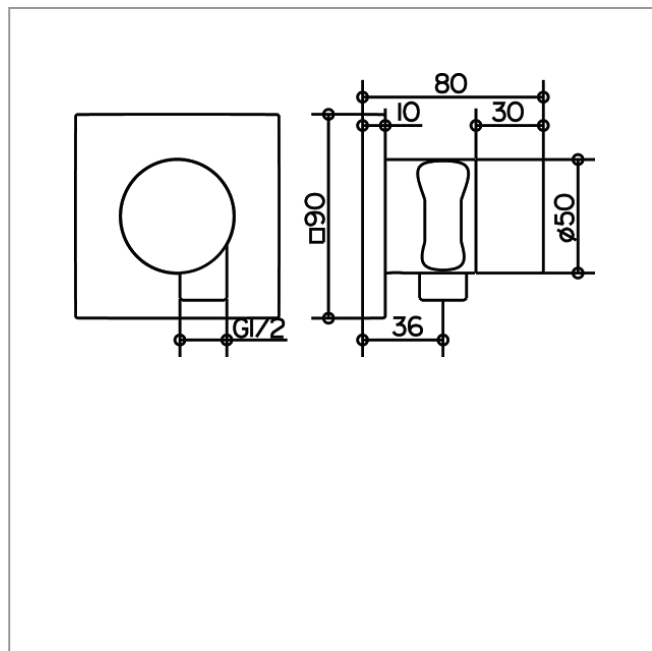
## IXMO

59541020202 Absperrventil mit Schlauchanschluss und Brausehalter UP DN 15

### PRODUKT



### ZEICHNUNG



### PRODUKTBESCHREIBUNG

Fertigset bestehend aus:  
Griff, Gehäuse, Rosette (eckig) und Absperrventil,  
eigensicher gegen Rückfließen, nach DIN EN 1717,  
passend für UP Funktionseinheit Art.-Nr. 59541 000170

### OBERFLÄCHE

Bronze poliert

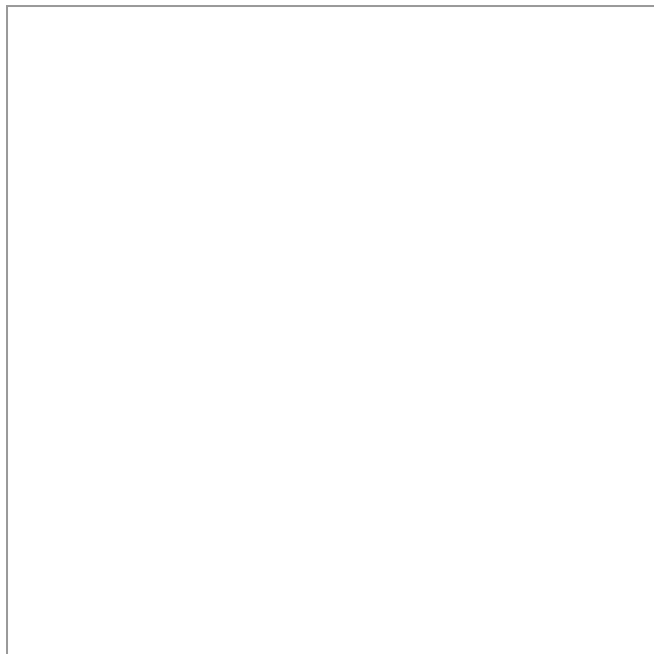
### ABMESSUNGEN

Ausladung: 80 mm  
Höhe: 90 mm  
Breite: 90 mm

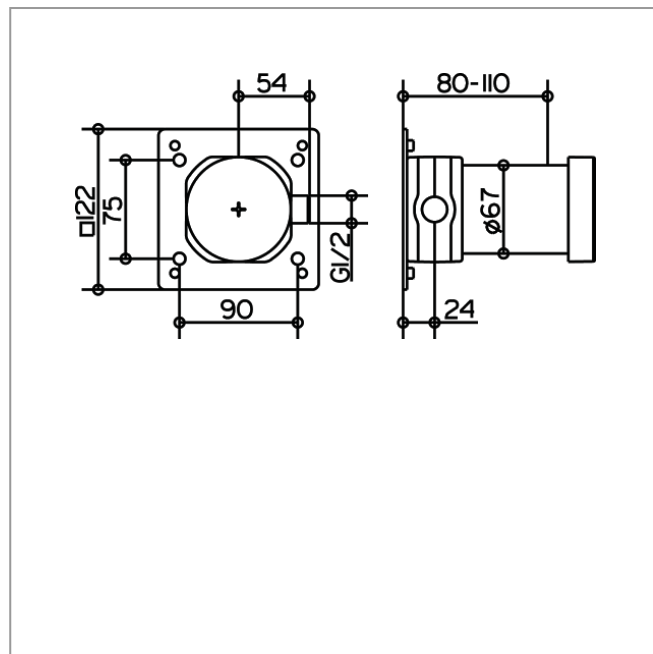
## IXMO

59541000170 UP Funktionseinheit für Absperrventil mit Schlauchanschluss DN 15

## PRODUKT



## ZEICHNUNG



## PRODUKTBESCHREIBUNG

Grundkörper für Wandeinbau,  
Einbautiefe 80 - 110 mm

**IXMO**

**59995021200 Brauseschlauch**

## PRODUKT



## PRODUKTBESCHREIBUNG

mit Metalleffekt und Knickschutz, hochflexibel  
mit beidseitig konischer Mutter DN15,  
brausenseitig verdrehgesichert

## OBERFLÄCHE

Bronze poliert

## ABMESSUNGEN

Länge: 1250 mm

## PRODUKTVARIANTE

Artikel-Nr. 59995 021600, Länge 1600 mm

Artikel-Nr. 59995 022000, Länge 2000 mm



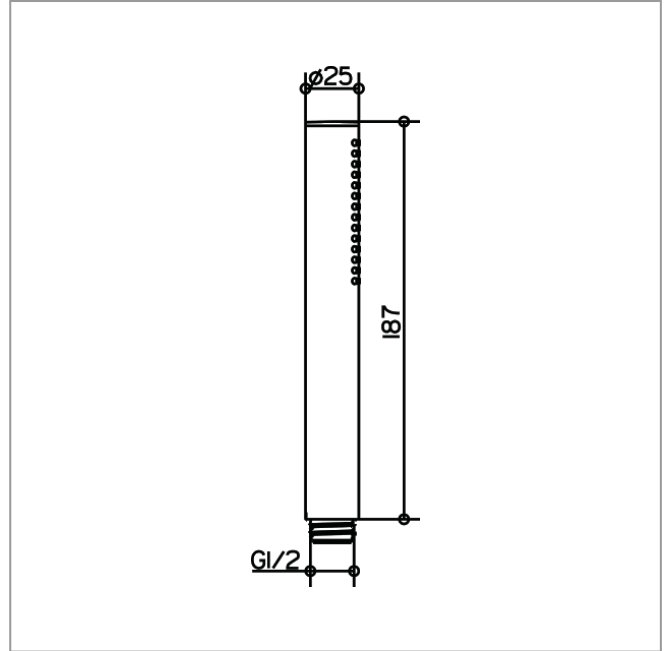
**IXMO**

56080020100 Stabhandbrause

## PRODUKT



## ZEICHNUNG



## PRODUKTBESCHREIBUNG

mit Normalstrahl, geräuschgeprüft

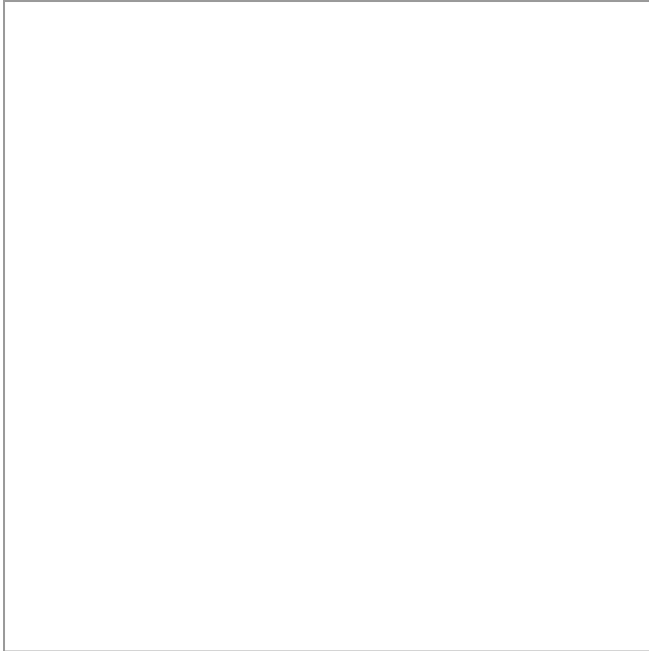
## OBERFLÄCHE

Bronze poliert

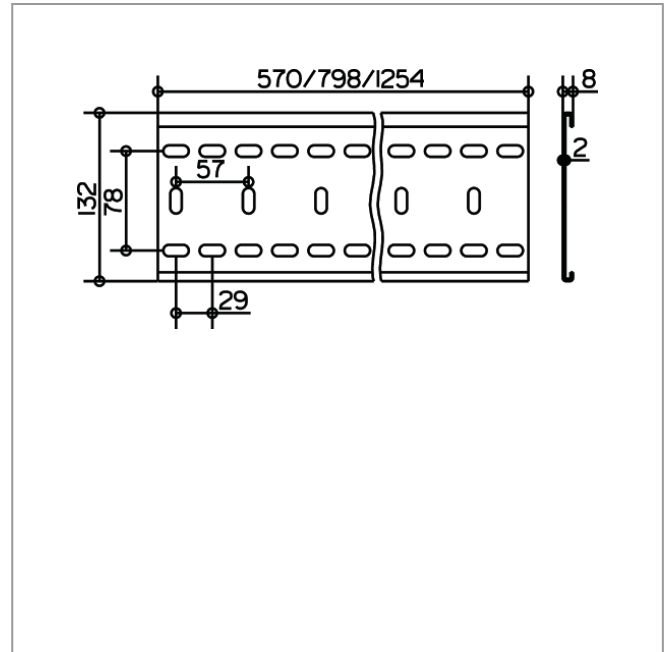
**IXMO**

59570000001 Montageschiene

## PRODUKT



## ZEICHNUNG



## PRODUKTBESCHREIBUNG

zur einfachen und stufenlos justierbaren Montage der IXMO Funktionseinheiten

## ABMESSUNGEN

Länge: 570 mm

## PRODUKTVARIANTE

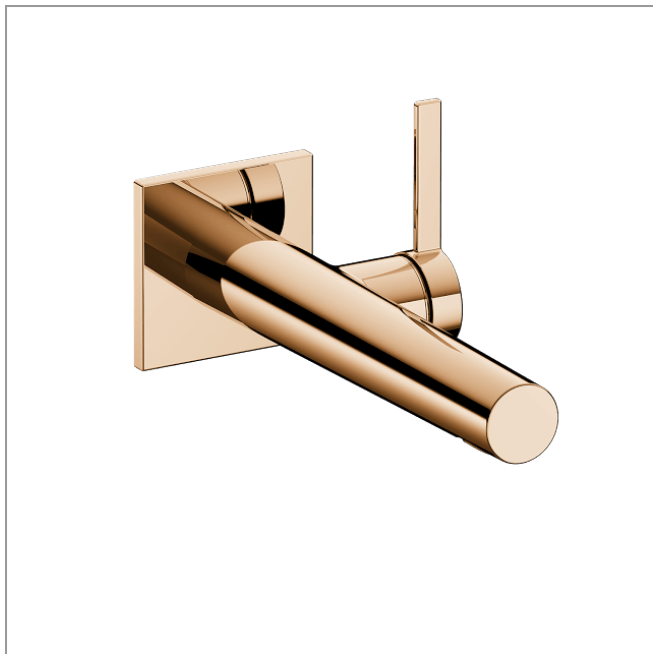
Artikel-Nr. 59570 000002, Länge 800 mm

Artikel-Nr. 59570 000003, Länge 1250 mm

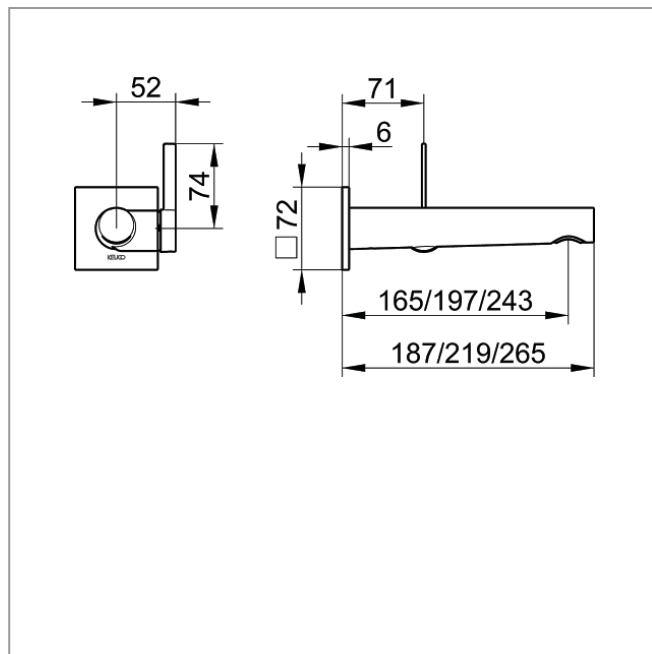
## IXMO

59516021102 Einhebel-Waschtischmischer

### PRODUKT



### ZEICHNUNG



### PRODUKTBESCHREIBUNG

für UP Montage, DN 15, mit eckiger Rosette,  
Mischwasserkartusche mit keramischen Dichtscheiben  
Luftsprudler SLIM SSR M 24x1, Strahlwinkel verstellbar  
Durchflussbegrenzung auf 7,6 l/min.  
passend für Grundkörper Art.-Nr. 59916 000075

### OBERFLÄCHE

Bronze poliert

### ABMESSUNGEN

Ausladung: 219 mm

### PRODUKTVARIANTE

Artikel-Nr. 59516 020102, Ausladung 187 mm

Artikel-Nr. 59516 022102, Ausladung 265 mm

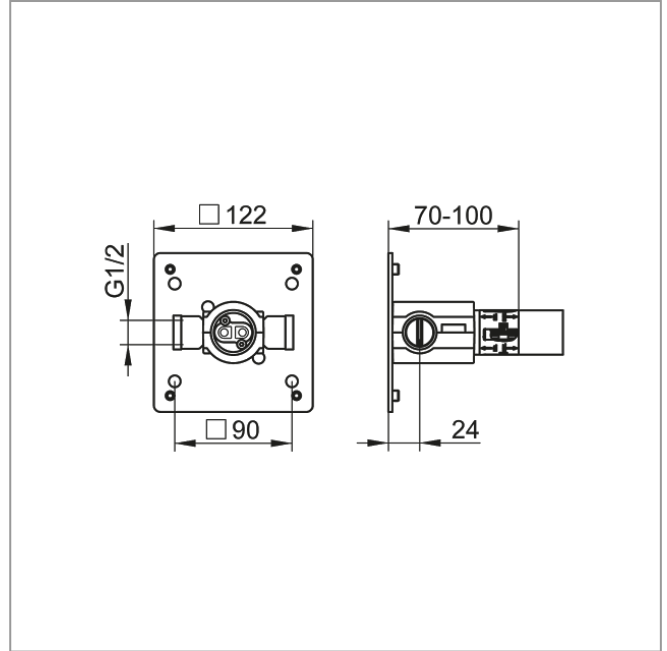
## IXMO

59916000075 UP Funktionseinheit für Einhebel-Waschtischmischer

### PRODUKT



### ZEICHNUNG



### PRODUKTBESCHREIBUNG

Grundkörper für Wandeinbau,  
Einbautiefe 70 - 100 mm