

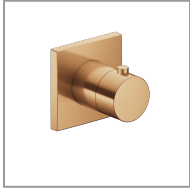
IXMO-Planer

Ihre persönliche Zusammenfassung

KEUCO

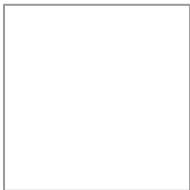
Abbildung in verchromter Ausführung

Anwendungsbereich:	Dusche
Regelungstechnik:	Thermostat
Verbraucher:	1
Design:	Eckig
Griff:	Pure
Oberfläche:	Bronze gebürstet



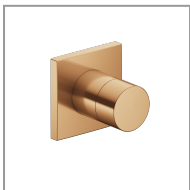
Thermostatarmatur UP DN 15

Art.-Nr. 59553030002



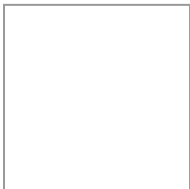
UP Funktionseinheit für Thermostatarmatur DN 15

Art.-Nr. 59553000070



Absperrventil UP DN 15

Art.-Nr. 59541030002



UP Funktionseinheit für Absperrventil DN 15

Art.-Nr. 59541000070

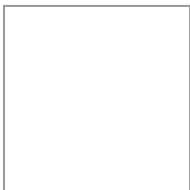


UP Funktionseinheit Universal DN 15

Art.-Nr. 59547000170

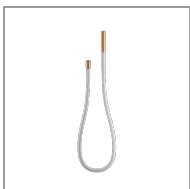
Hinweis:

Optional zur einfachen Installation von Produkten mit 1/2 Zoll Anschluss in Kombination mit der Montageschiene.



Schlauchanschluss DN 20

Art.-Nr. 59993030000



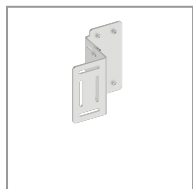
Gusschlauch

Art.-Nr. 59996511803



Montageschiene

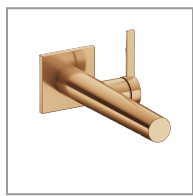
Art.-Nr. 59570000001



Befestigungswinkel

Art.-Nr. 59571000001

Optional ist auch der passende IXMO Einhebel-Waschtischmischer erhältlich:



Einhebel-Waschtischmischer

Art.-Nr. 59516031102



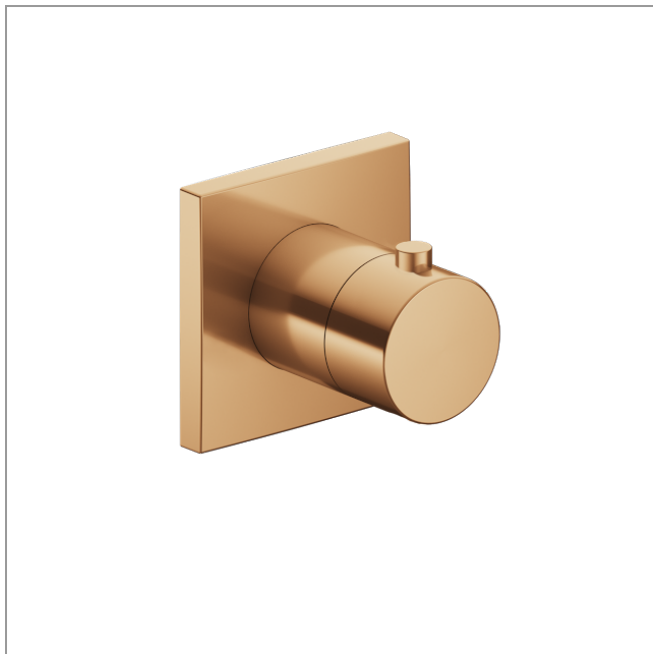
UP Funktionseinheit für Einhebel-Waschtischmischer

Art.-Nr. 59916000075

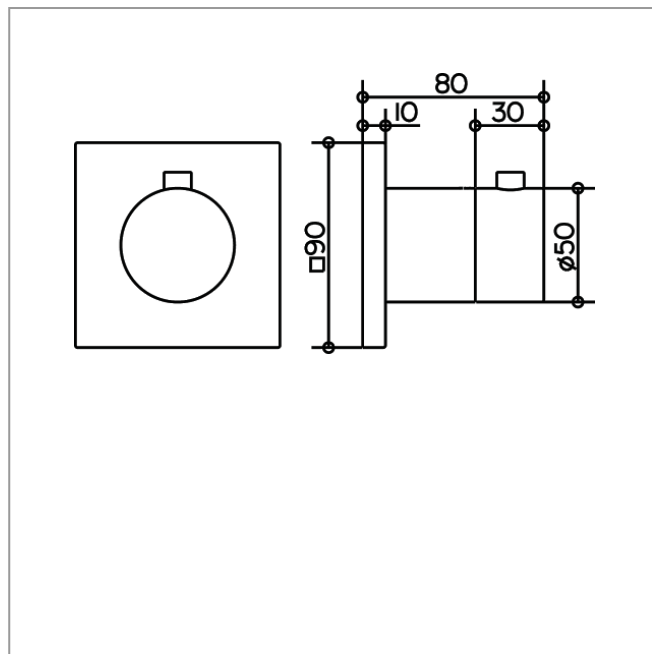
IXMO

59553030002 Thermostatarmatur UP DN 15

PRODUKT



ZEICHNUNG



PRODUKTBESCHREIBUNG

Fertigset bestehend aus:

Griff, Hülse und Rosette (eckig)

passend für UP Funktionseinheit Art.-Nr. 59553 000070

OBERFLÄCHE

Bronze gebürstet

ABMESSUNGEN

Ausladung: 80 mm

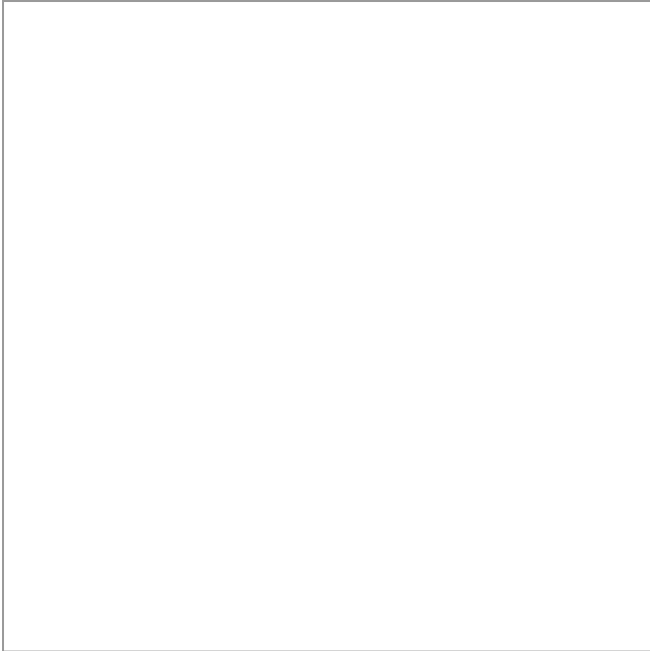
Höhe: 90 mm

Breite: 90 mm

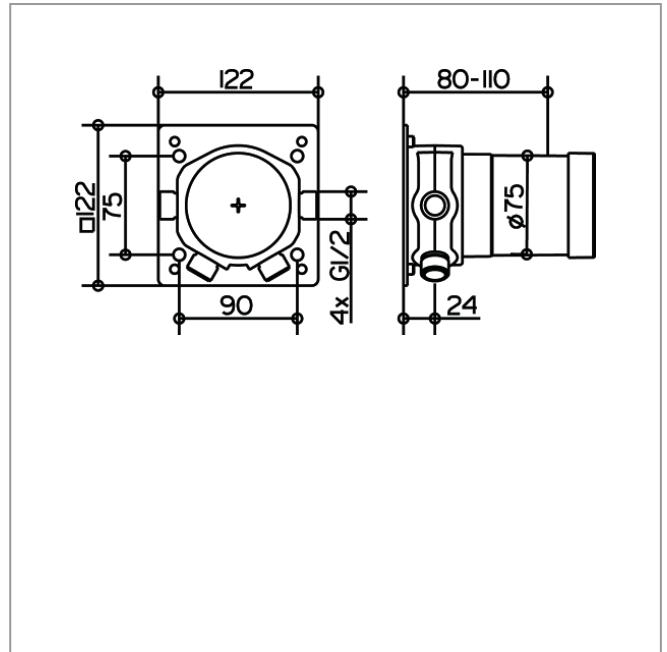
IXMO

59553000070 UP Funktionseinheit für Thermostatarmatur DN 15

PRODUKT



ZEICHNUNG



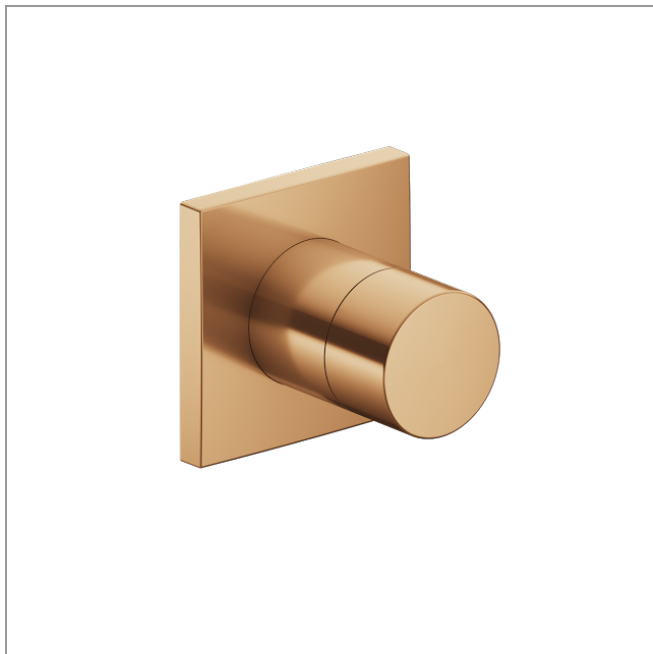
PRODUKTBESCHREIBUNG

Grundkörper für Wandeinbau,
Einbautiefe 80 - 110 mm

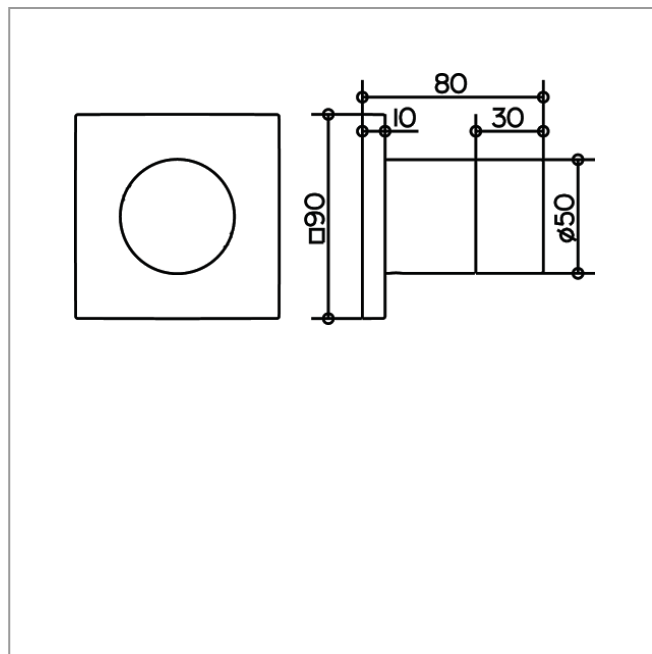
IXMO

59541030002 Absperrventil UP DN 15

PRODUKT



ZEICHNUNG



PRODUKTBESCHREIBUNG

Fertigset bestehend aus:

Griff, Gehäuse, Rosette (eckig) und Absperrventil

passend für UP Funktionseinheit Art.-Nr. 59541 000070

OBERFLÄCHE

Bronze gebürstet

ABMESSUNGEN

Ausladung: 80 mm

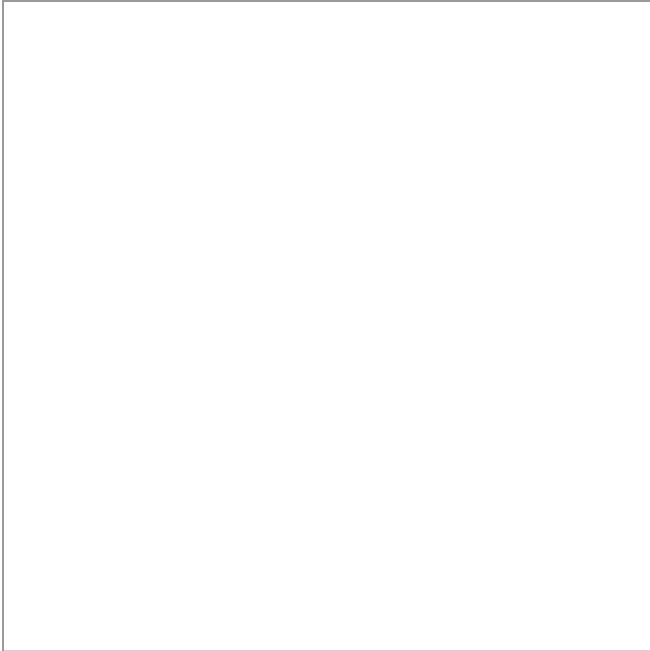
Höhe: 90 mm

Breite: 90 mm

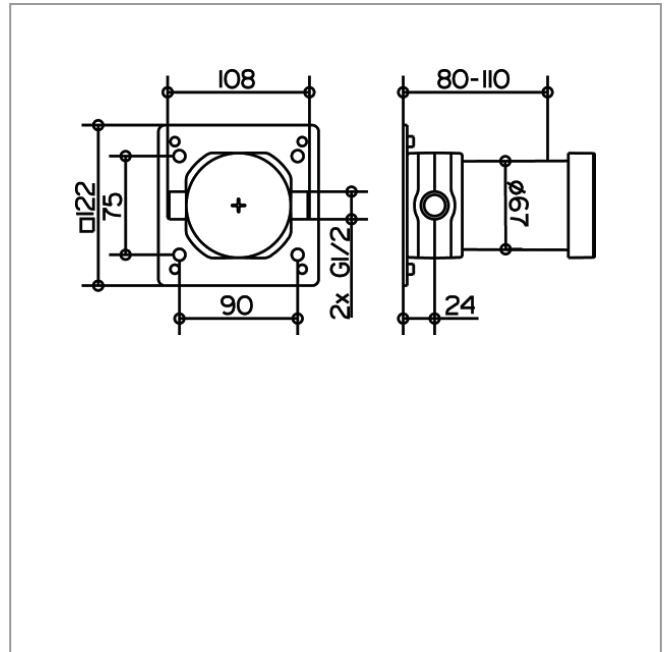
IXMO

59541000070 UP Funktionseinheit für Absperrventil DN 15

PRODUKT



ZEICHNUNG



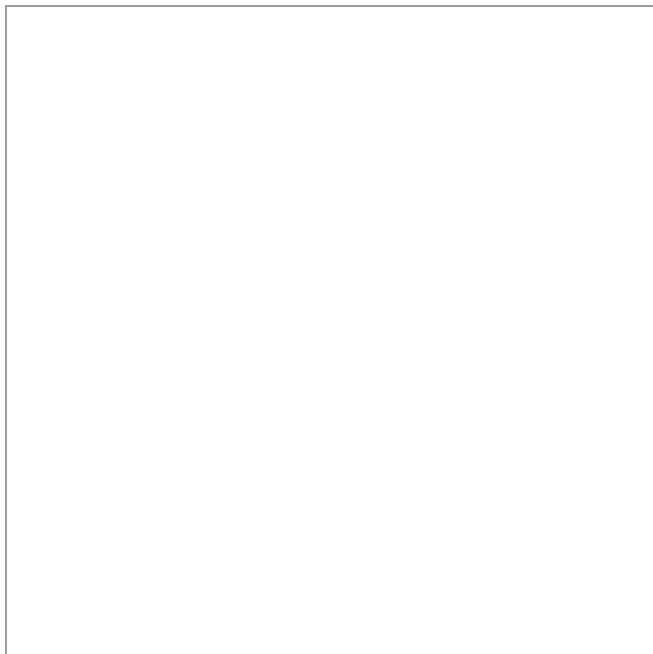
PRODUKTBESCHREIBUNG

Grundkörper für Wandeinbau,
Einbautiefe 80 - 110 mm

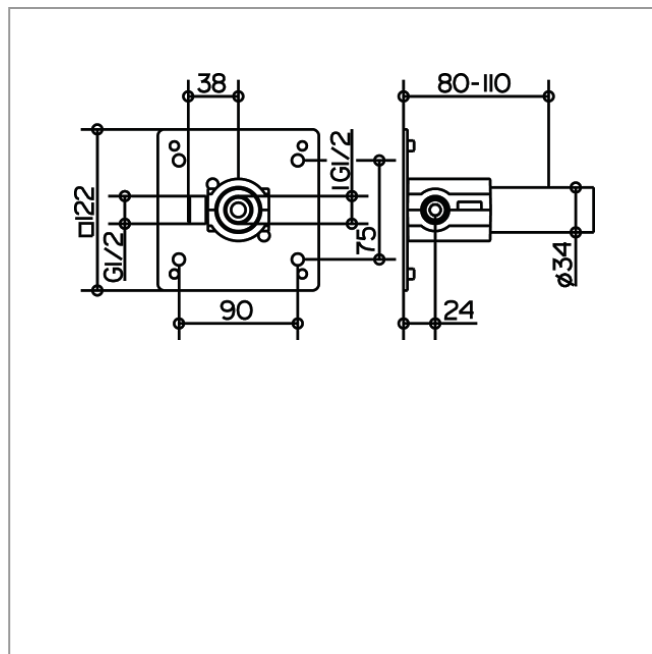
IXMO

59547000170 UP Funktionseinheit Universal DN 15

PRODUKT



ZEICHNUNG



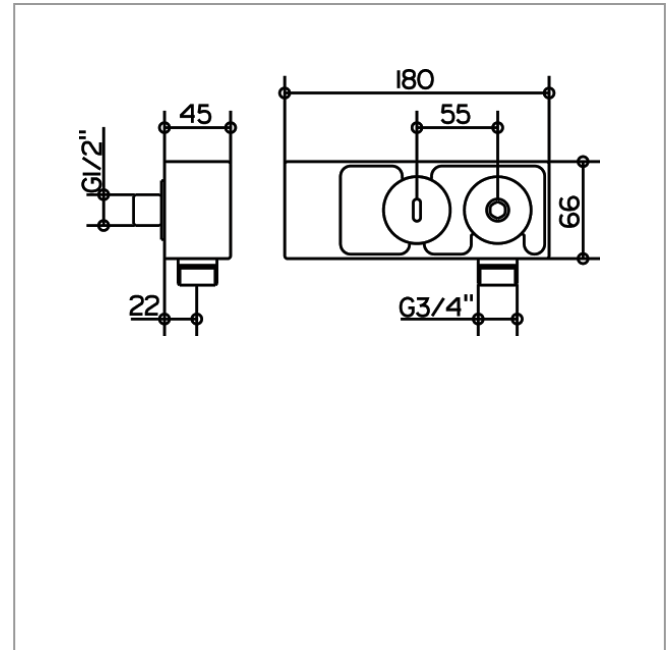
PRODUKTBESCHREIBUNG

zur einfachen Installation von Produkten mit 1/2 Zoll Anschluss in Kombination mit der Montageschiene, Innengewinde G1/2, Einbautiefe 80 - 110 mm

IXMO

59993030000 Schlauchanschluss DN 20

ZEICHNUNG



PRODUKTBESCHREIBUNG

mit Wandhalter,
für Gusschlauch,
Eigensicher gegen Rückfließen,
passend für alle UP-Armaturen

IXMO

59996511803 Gusschlauch

PRODUKT



PRODUKTBESCHREIBUNG

mit verchromter Schlauchhalterung für Wandanschlussbogen
und verchromtem Schlauchanschluss G 3/4 Zoll

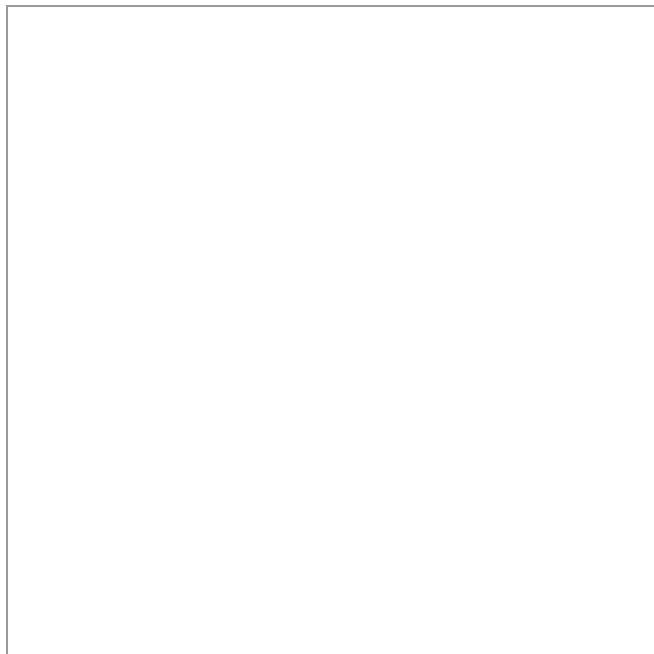
OBERFLÄCHE

Bronze gebürstet

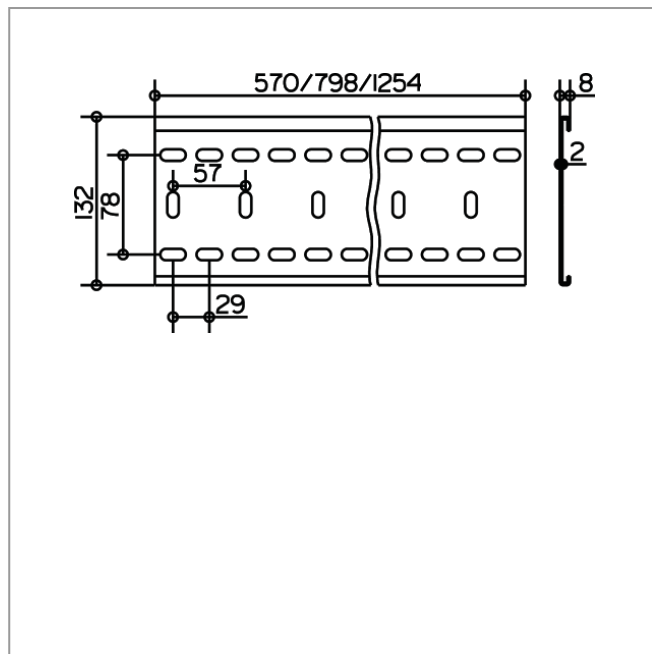
IXMO

59570000001 Montageschiene

PRODUKT



ZEICHNUNG



PRODUKTBESCHREIBUNG

zur einfachen und stufenlos justierbaren Montage der IXMO Funktionseinheiten

ABMESSUNGEN

Länge: 570 mm

PRODUKTVARIANTE

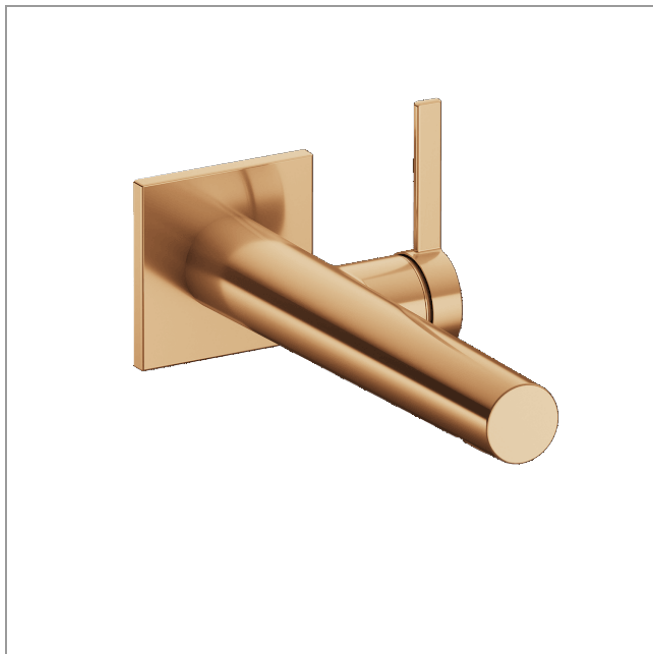
Artikel-Nr. 59570 000002, Länge 800 mm

Artikel-Nr. 59570 000003, Länge 1250 mm

IXMO

59516031102 Einhebel-Waschtischmischer

PRODUKT



PRODUKTBESCHREIBUNG

für UP Montage, DN 15, mit eckiger Rosette,
Mischwasserkartusche mit keramischen Dichtscheiben
Luftsprudler SLIM SSR M 24x1, Strahlwinkel verstellbar
Durchflussbegrenzung auf 7,6 l/min.
passend für Grundkörper Art.-Nr. 59916 000075

ABMESSUNGEN

Ausladung: 219 mm

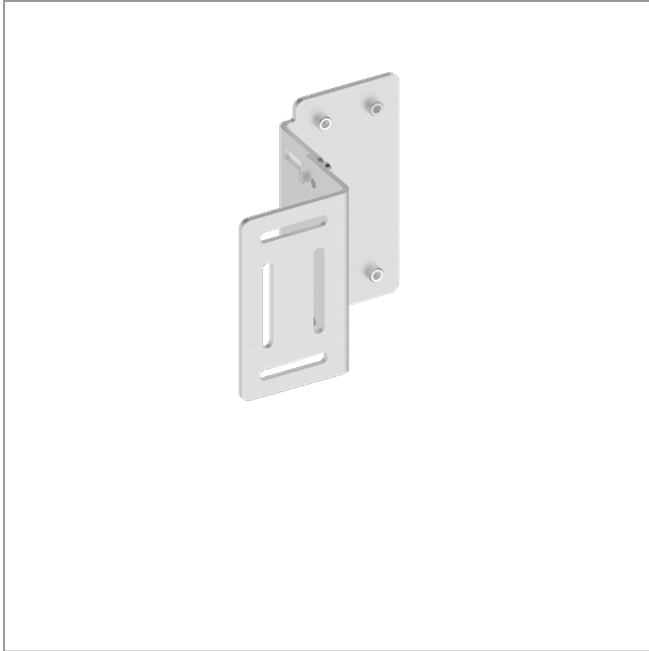
PRODUKTVARIANTE

Artikel-Nr. 59516 030102, Ausladung 187 mm
Artikel-Nr. 59516 032102, Ausladung 265 mm

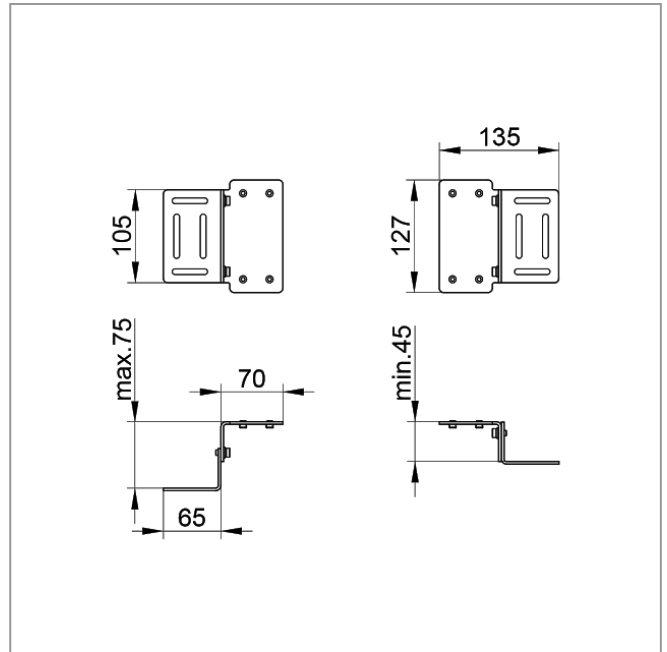
IXMO

59571000001 Befestigungswinkel

PRODUKT



ZEICHNUNG



PRODUKTBESCHREIBUNG

Set (2 Stück), justierbar
für Montageschiene 59570

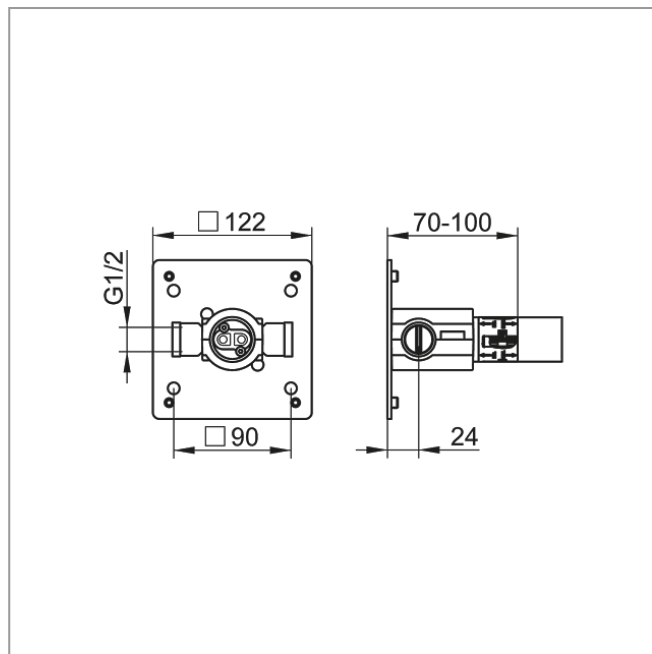
IXMO

59916000075 UP Funktionseinheit für Einhebel-Waschtischmischer

PRODUKT



ZEICHNUNG



PRODUKTBESCHREIBUNG

Grundkörper für Wandeinbau,
Einbautiefe 70 - 100 mm