

IXMO-Planer

Ihre persönliche Zusammenfassung

KEUCO

Abbildung in verchromter Ausführung

Anwendungsbereich:	Wanne
Regelungstechnik:	Einhebelmischer
Verbraucher:	3
Design:	Rund
Griff:	Pure
Oberfläche:	Schwarzchrom gebürstet



Einhebelmischer UP DN 15

Art.-Nr. 59551139501



UP Funktionseinheit für Einhebelmischer DN 15

Art.-Nr. 59551000070



3-Wege Umstellventil mit Schlauchanschluss und Brausehalter UP DN 15

Art.-Nr. 59548130201



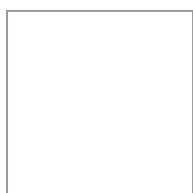
UP Funktionseinheit für 3-Wege Umstellventil mit Schlauchanschluss DN 15

Art.-Nr. 59548000170



Wanneneinlauf DN 15

Art.-Nr. 59545130001



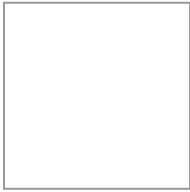
Brausearm

Art.-Nr. 51688130300



Brausearm

Art.-Nr. 51689130100



UP Funktionseinheit Universal DN 15

Art.-Nr. 59547000170

Hinweis:

Optional zur einfachen Installation von Produkten mit 1/2 Zoll Anschluss in Kombination mit der Montageschiene.



Kopfbrause

Art.-Nr. 51686130100



Brauseschlauch

Art.-Nr. 59995131200



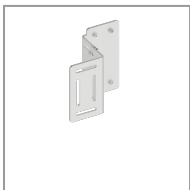
Stabhandbrause

Art.-Nr. 56080130100



Montageschiene

Art.-Nr. 59570000001



Befestigungswinkel

Art.-Nr. 59571000001

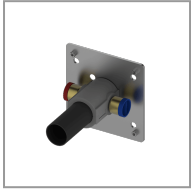
Optional ist auch der passende IXMO Einhebel-Waschtischmischer erhältlich:



Einhebel-Waschtischmischer

Art.-Nr. 59516131101

Optional ist auch der passende IXMO Einhebel-Waschtischmischer erhältlich:



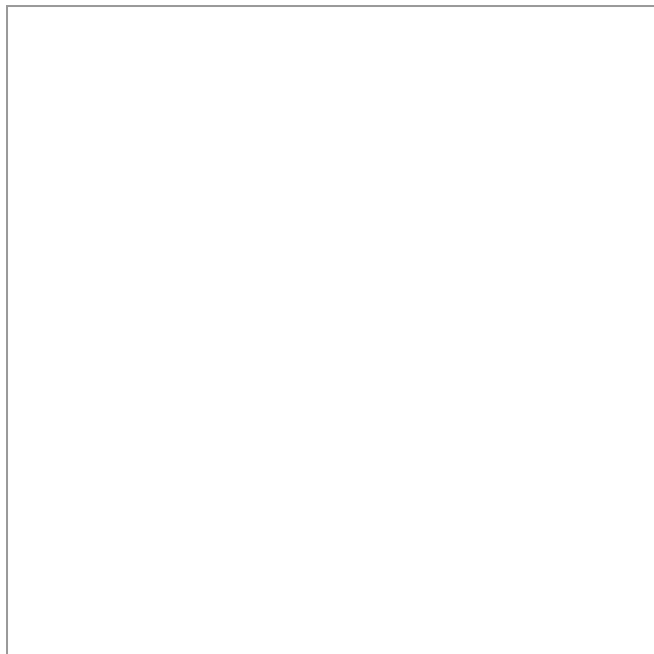
UP Funktionseinheit für Einhebel-Waschtischmischer

Art.-Nr. 59916000075

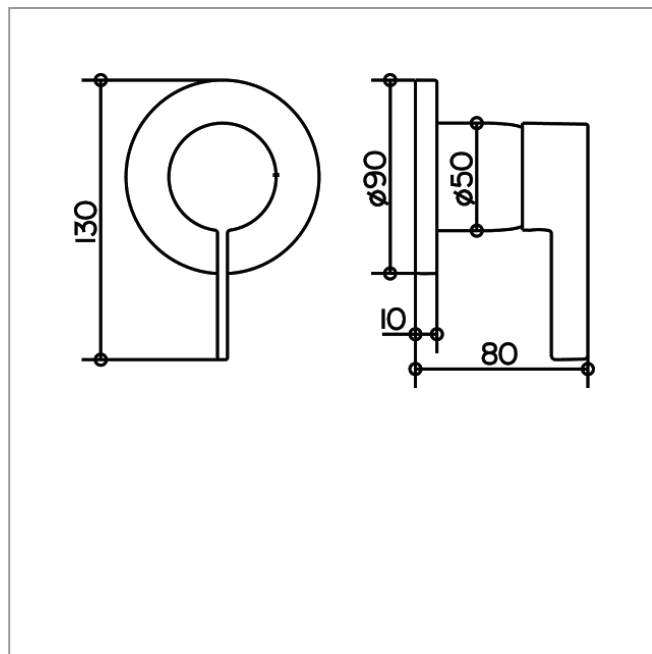
IXMO

59551139501 Einhebelmischer UP DN 15

PRODUKT



ZEICHNUNG



PRODUKTBESCHREIBUNG

Mischwasserkartusche mit keramischen Dichtscheiben und Temperaturbegrenzung

Fertigset bestehend aus:

Hebel, Hülse, Rosette (rund) und Funktionseinheit, passend für UP Funktionseinheit Art.-Nr. 59551 000070

ABMESSUNGEN

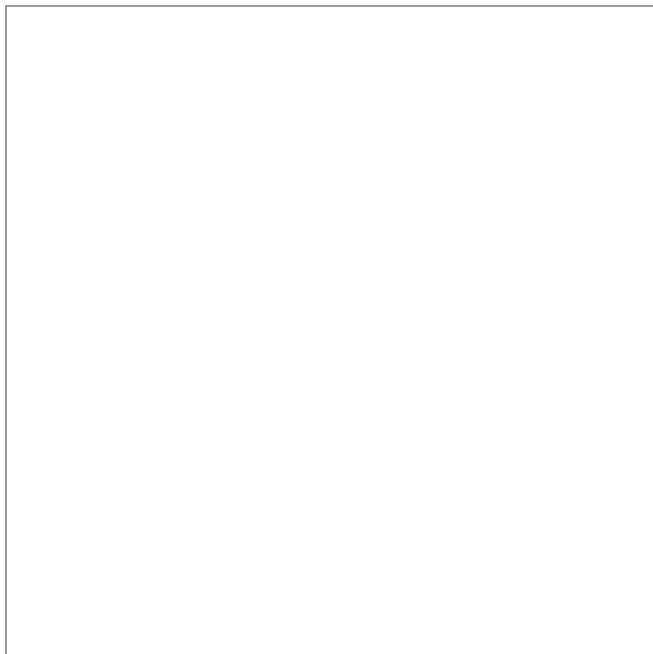
Ausladung: 80 mm

Durchmesser: 90 mm

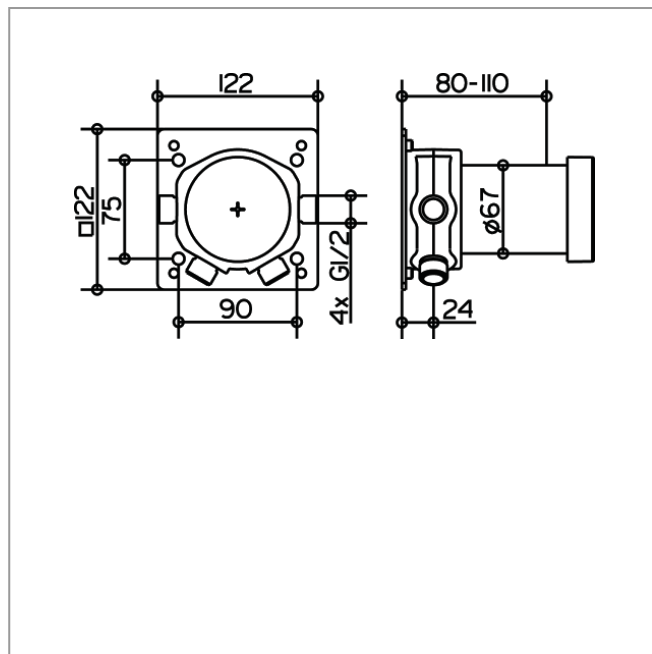
IXMO

59551000070 UP Funktionseinheit für Einhebelmischer DN 15

PRODUKT



ZEICHNUNG



PRODUKTBESCHREIBUNG

Grundkörper für Wandeinbau,
Einbautiefe 80 - 110 mm

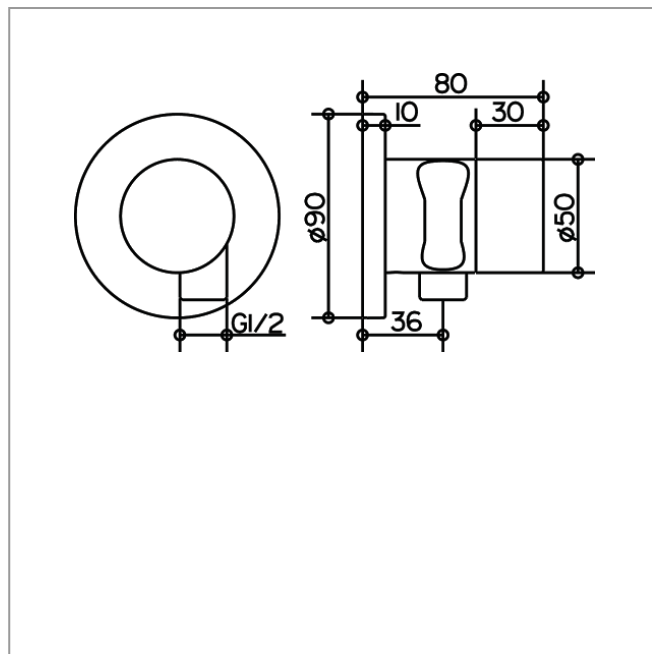
IXMO

59548130201 3-Wege Umstellventil mit Schlauchanschluss und Brausehalter UP DN 15

PRODUKT



ZEICHNUNG



PRODUKTBESCHREIBUNG

für Schläuche mit konischer Mutter

Fertigset bestehend aus:

Griff, Gehäuse, Rosette (rund) und Umstellventil,
eigensicher gegen Rückfließen, nach DIN EN 1717,
passend für UP Funktionseinheit Art.-Nr. 59548 000170

OBERFLÄCHE

Schwarzchrom gebürstet

ABMESSUNGEN

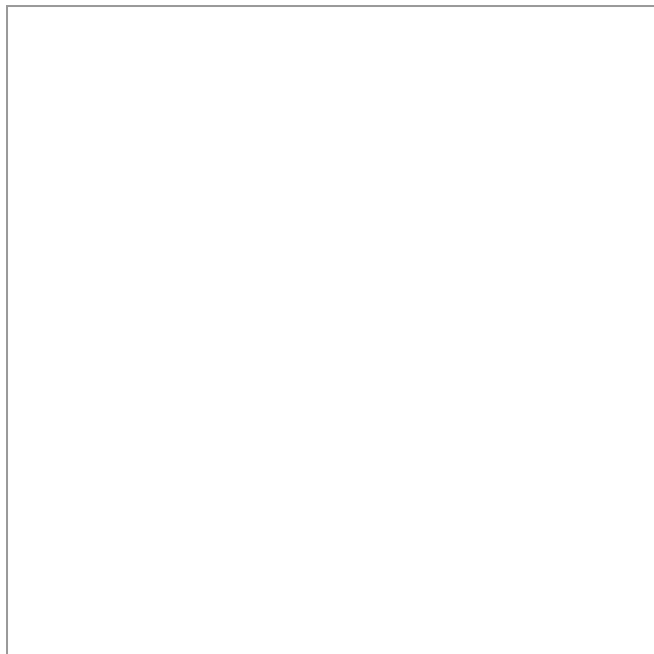
Ausladung: 80 mm

Durchmesser: 90 mm

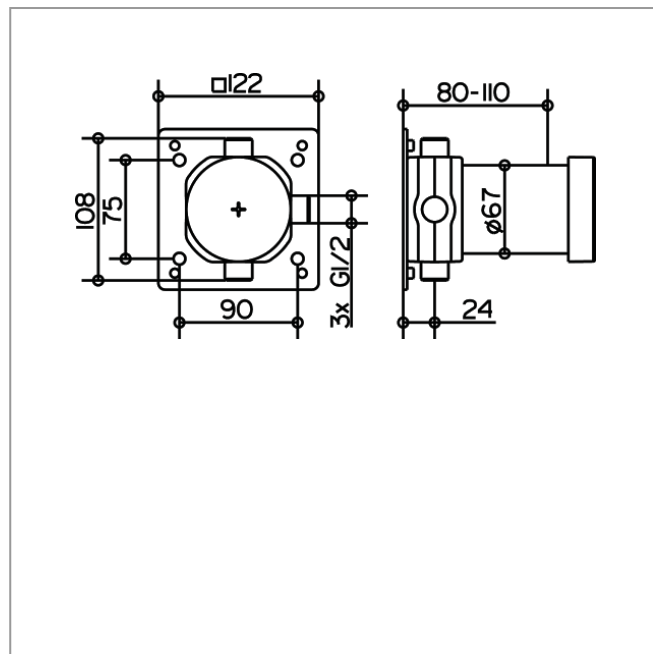
IXMO

59548000170 UP Funktionseinheit für 3-Wege Umstellventil mit Schlauchanschluss DN 15

PRODUKT



ZEICHNUNG



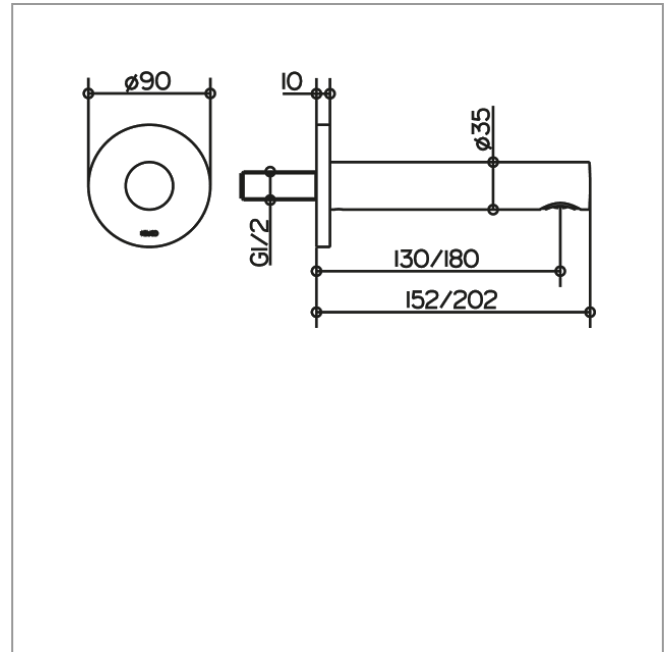
PRODUKTBESCHREIBUNG

Grundkörper für Wandeinbau,
Einbautiefe 80 - 110 mm

IXMO

59545130001 Wanneneinlauf DN 15

ZEICHNUNG



PRODUKTBESCHREIBUNG

mit runder Rosette,
passend für alle UP-Armaturen

ABMESSUNGEN

Ausladung: 152 mm

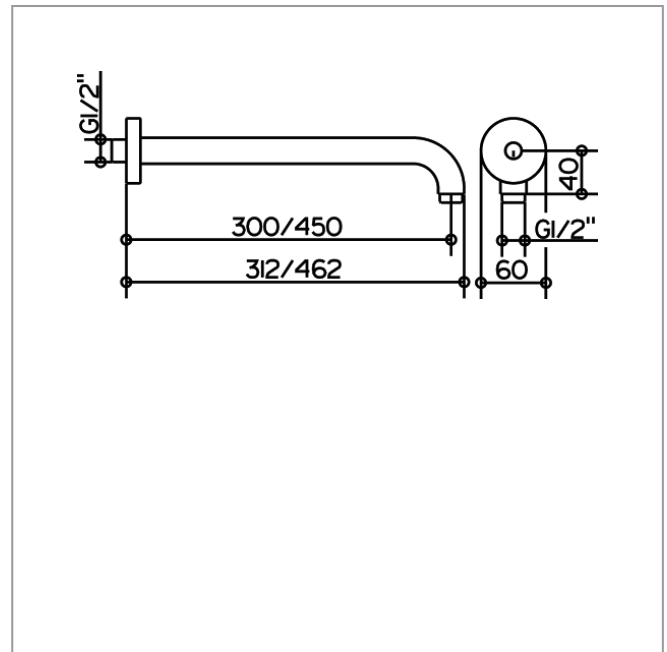
PRODUKTVARIANTE

Artikel-Nr. 59545 130101, Ausladung 202 mm

IXMO

51688130300 Brausearm

ZEICHNUNG



PRODUKTBESCHREIBUNG

für Wandanschluß G 1/2, mit runder Rosette

ABMESSUNGEN

Ausladung: 312 mm

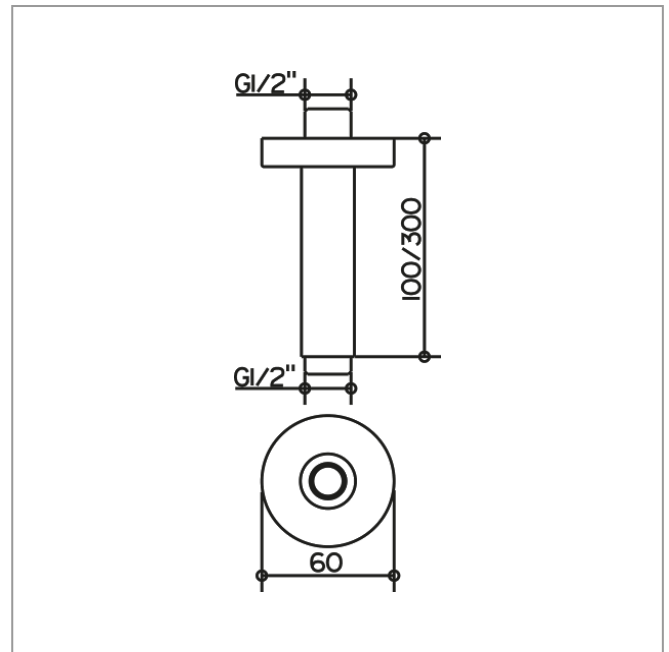
PRODUKTVARIANTE

Artikel-Nr. 51688 130400, Ausladung 462 mm

IXMO

51689130100 Brausearm

ZEICHNUNG



PRODUKTBESCHREIBUNG

für Deckenanschluß G 1/2, mit runder Rosette

ABMESSUNGEN

Ausladung: 100 mm

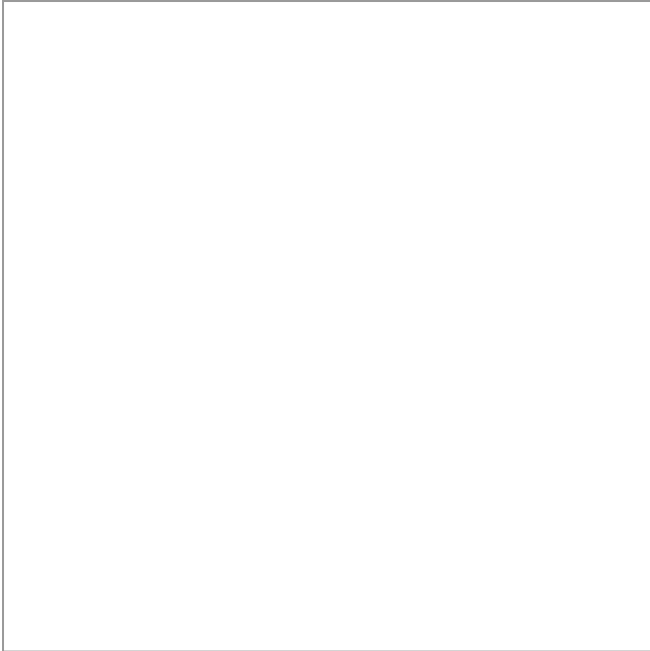
PRODUKTVARIANTE

Artikel-Nr. 51689 130300, Ausladung 300 mm

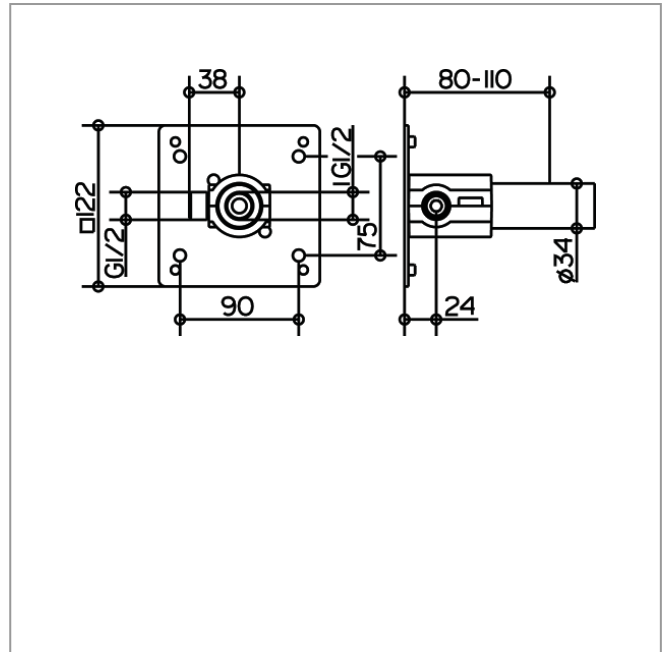
IXMO

59547000170 UP Funktionseinheit Universal DN 15

PRODUKT



ZEICHNUNG



PRODUKTBESCHREIBUNG

zur einfachen Installation von Produkten mit 1/2 Zoll Anschluss in Kombination mit der Montageschiene, Innengewinde G1/2, Einbautiefe 80 - 110 mm

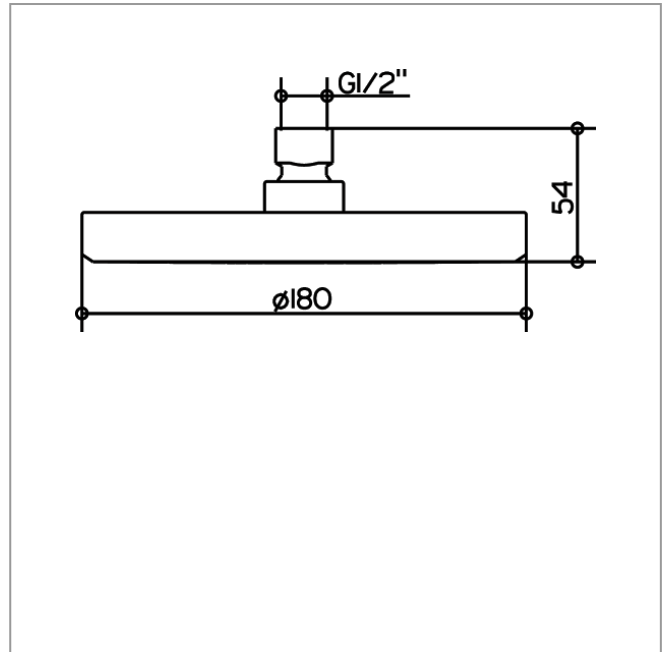
IXMO

51686130100 Kopfbrause

PRODUKT



ZEICHNUNG



PRODUKTBESCHREIBUNG

rund, \varnothing 180 mm,
Durchflussmenge begrenzt auf 15 l/min.

OBERFLÄCHE

Schwarzchrom gebürstet

ABMESSUNGEN

Durchmesser: 180 mm

IXMO

59995131200 Brauseschlauch

PRODUKT



PRODUKTBESCHREIBUNG

mit Metalleffekt und Knickschutz, hochflexibel
mit beidseitig konischer Mutter DN15,
brausenseitig verdrehgesichert

OBERFLÄCHE

Schwarzchrom gebürstet

ABMESSUNGEN

Länge: 1250 mm

PRODUKTVARIANTE

Artikel-Nr. 59995 131600, Länge 1600 mm

Artikel-Nr. 59995 132000, Länge 2000 mm

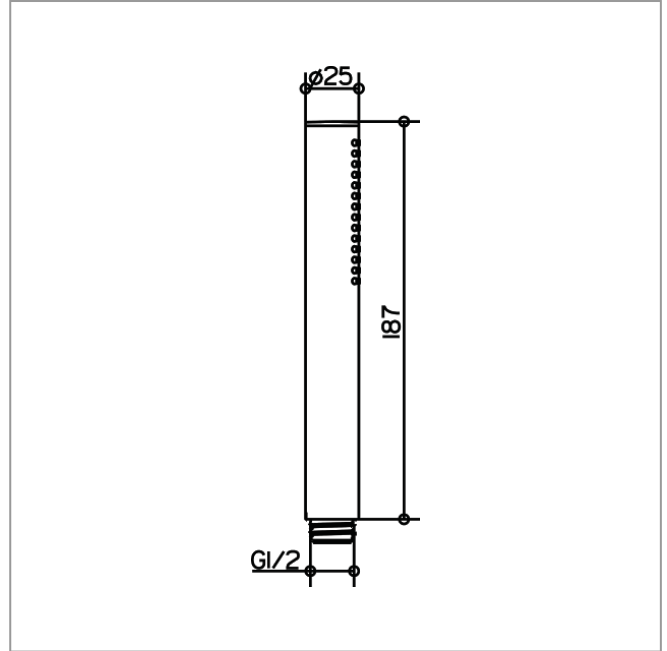
IXMO

56080130100 Stabhandbrause

PRODUKT



ZEICHNUNG



PRODUKTBESCHREIBUNG

mit Normalstrahl, geräuschgeprüft

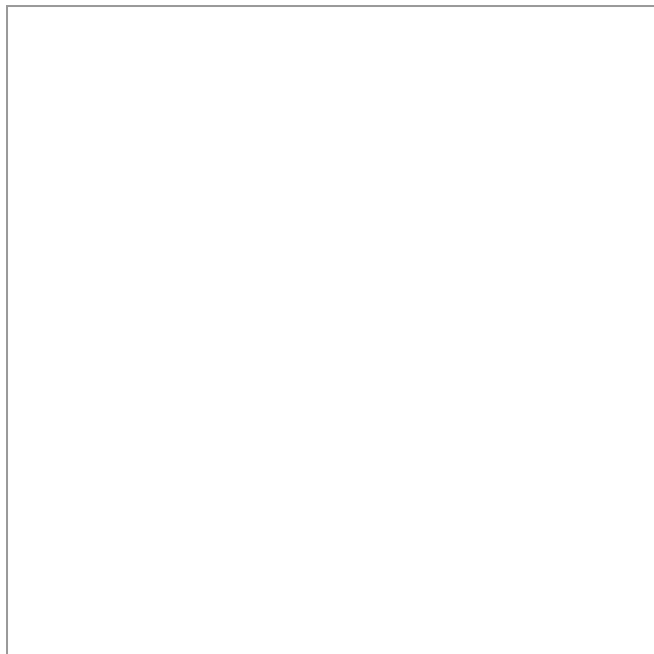
OBERFLÄCHE

Schwarzchrom gebürstet

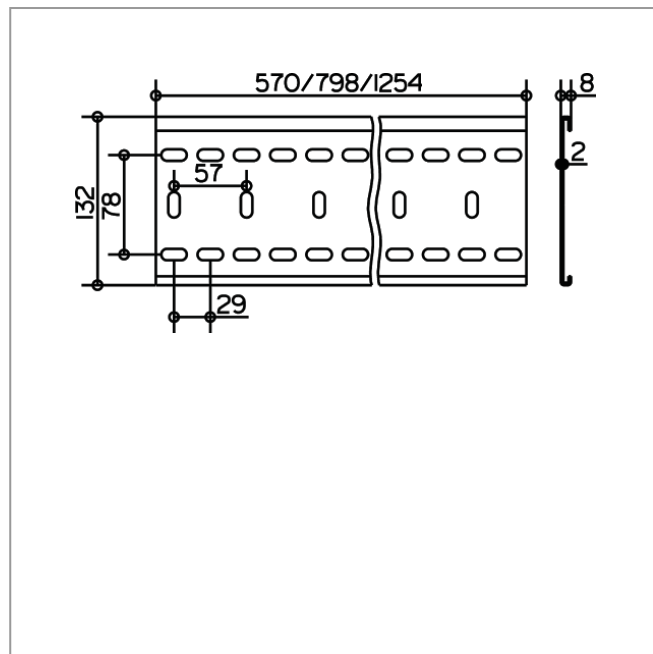
IXMO

5957000001 Montageschiene

PRODUKT



ZEICHNUNG



PRODUKTBESCHREIBUNG

zur einfachen und stufenlos justierbaren Montage der IXMO Funktionseinheiten

ABMESSUNGEN

Länge: 570 mm

PRODUKTVARIANTE

Artikel-Nr. 59570 000002, Länge 800 mm

Artikel-Nr. 59570 000003, Länge 1250 mm

IXMO

59516131101 Einhebel-Waschtischmischer

PRODUKT



PRODUKTBESCHREIBUNG

für UP Montage, DN 15, mit runder Rosette,
Mischwasserkartusche mit keramischen Dichtscheiben
Luftsprudler SLIM SSR M 24x1, Strahlwinkel verstellbar
Durchflussbegrenzung auf 7,6 l/min.
passend für Grundkörper Art.-Nr. 59916 000075

ABMESSUNGEN

Ausladung: 219 mm

PRODUKTVARIANTE

Artikel-Nr. 59516 130101, Ausladung 187 mm
Artikel-Nr. 59516 132101, Ausladung 265 mm

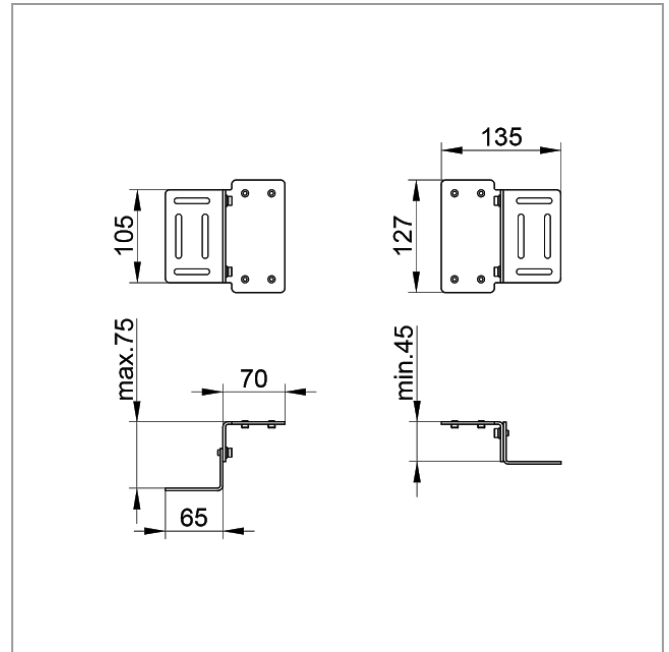
IXMO

59571000001 Befestigungswinkel

PRODUKT



ZEICHNUNG



PRODUKTBESCHREIBUNG

Set (2 Stück), justierbar
für Montageschiene 59570

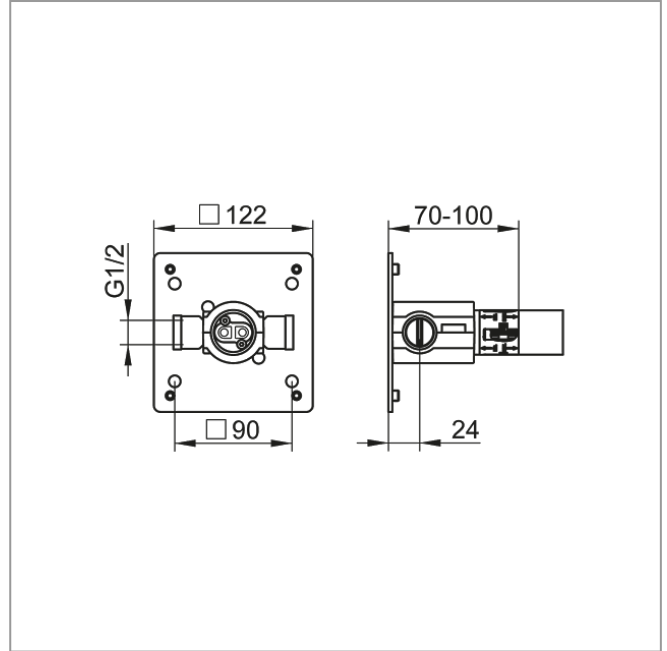
IXMO

59916000075 UP Funktionseinheit für Einhebel-Waschtischmischer

PRODUKT



ZEICHNUNG



PRODUKTBESCHREIBUNG

Grundkörper für Wandeinbau,
Einbautiefe 70 - 100 mm