

IXMO-Planer

Ihre persönliche Zusammenfassung

KEUCO

Abbildung in verchromter Ausführung

Anwendungsbereich:	Wanne
Regelungstechnik:	Thermostat
Verbraucher:	3
Design:	Eckig
Griff:	Comfort
Oberfläche:	Aluminum-finish



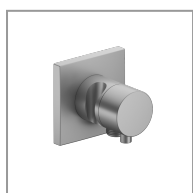
Thermostatarmatur UP DN 15

Art.-Nr. 59553170002



UP Funktionseinheit für Thermostatarmatur DN 15

Art.-Nr. 59553000070



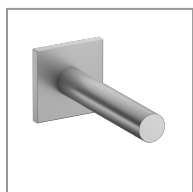
3-Wege Ab- und Umstellventil mit Schlauchanschluss und Brausehalter UP DN 15

Art.-Nr. 59549171202



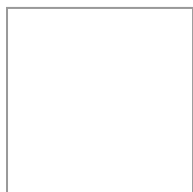
UP Funktionseinheit für 3-Wege Umstellventil mit Schlauchanschluss DN 15

Art.-Nr. 59548000170



Wanneneinlauf DN 15

Art.-Nr. 59545170002



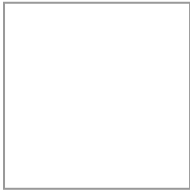
Brausearm

Art.-Nr. 53088170302



Brausearm

Art.-Nr. 53089170102



UP Funktionseinheit Universal DN 15

Art.-Nr. 59547000170

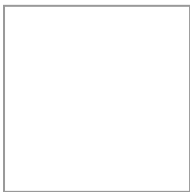
Hinweis:

Optional zur einfachen Installation von Produkten mit 1/2 Zoll Anschluss in Kombination mit der Montageschiene.



Kopfbrause

Art.-Nr. 53086170100



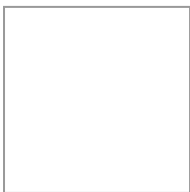
Brauseschlauch

Art.-Nr. 54995171200



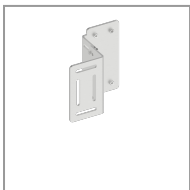
Stabhandbrause

Art.-Nr. 56080170100



Montageschiene

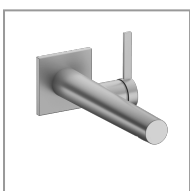
Art.-Nr. 59570000001



Befestigungswinkel

Art.-Nr. 59571000001

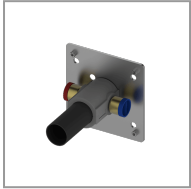
Optional ist auch der passende IXMO Einhebel-Waschtischmischer erhältlich:



Einhebel-Waschtischmischer

Art.-Nr. 59516171102

Optional ist auch der passende IXMO Einhebel-Waschtischmischer erhältlich:



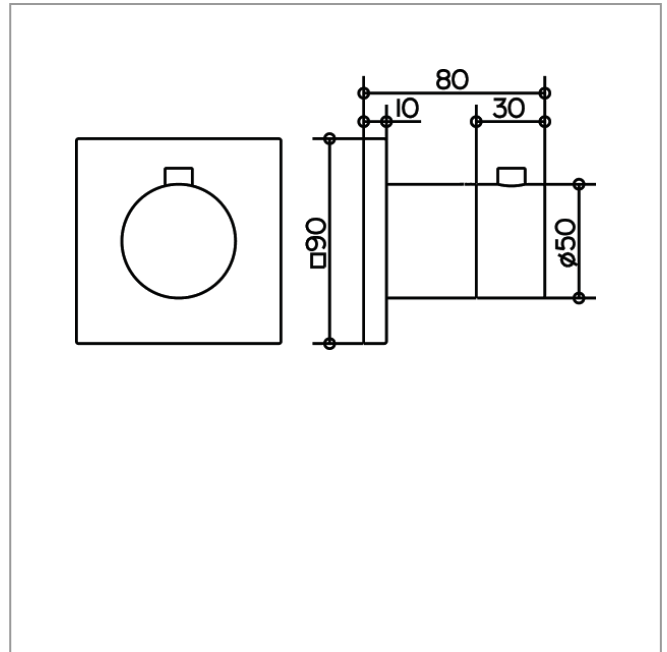
UP Funktionseinheit für Einhebel-Waschtischmischer

Art.-Nr. 59916000075

IXMO

59553170002 Thermostatarmatur UP DN 15

ZEICHNUNG



PRODUKTBESCHREIBUNG

Fertigset bestehend aus:
Griff, Hülse und Rosette (eckig)
passend für UP Funktionseinheit Art.-Nr. 59553 000070

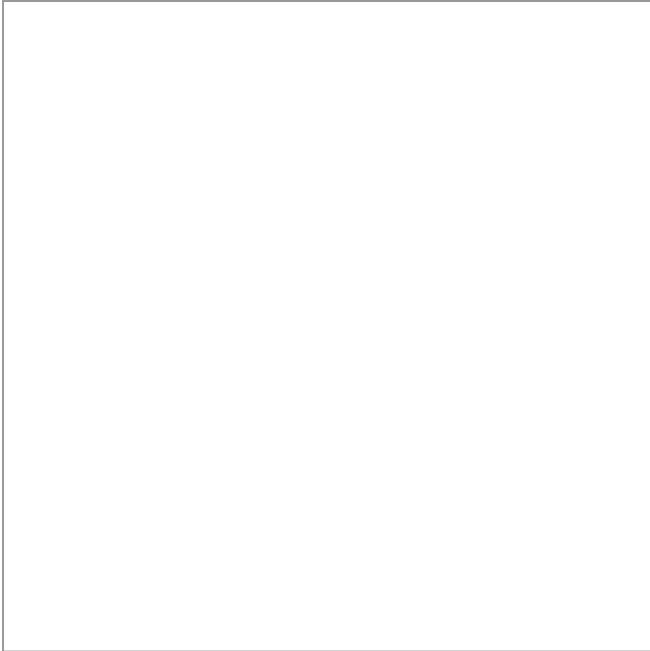
ABMESSUNGEN

Ausladung: 80 mm
Höhe: 90 mm
Breite: 90 mm

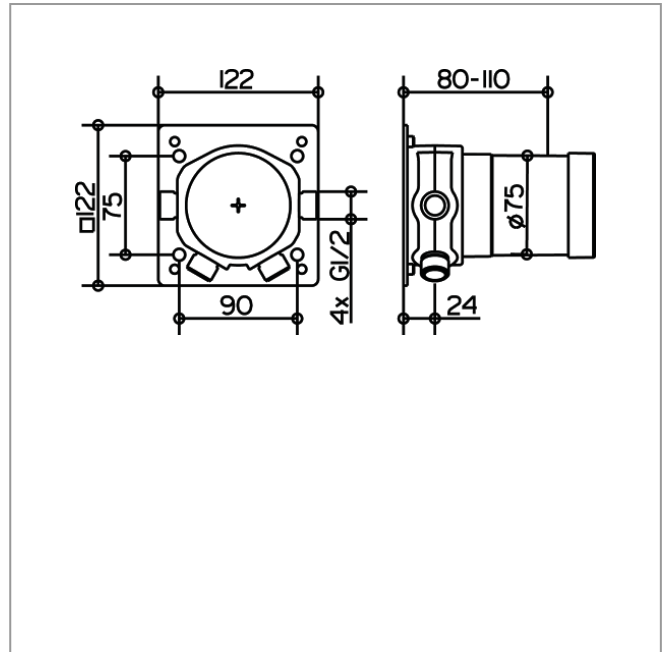
IXMO

59553000070 UP Funktionseinheit für Thermostatarmatur DN 15

PRODUKT



ZEICHNUNG



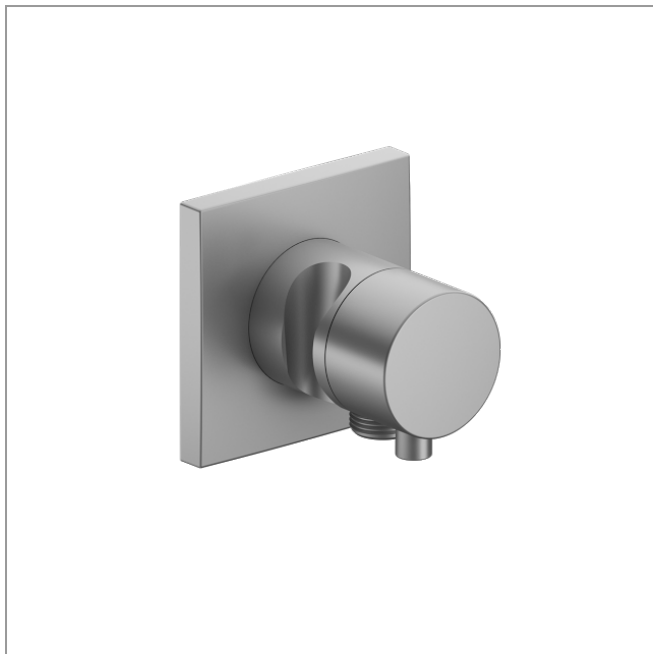
PRODUKTBESCHREIBUNG

Grundkörper für Wandeinbau,
Einbautiefe 80 - 110 mm

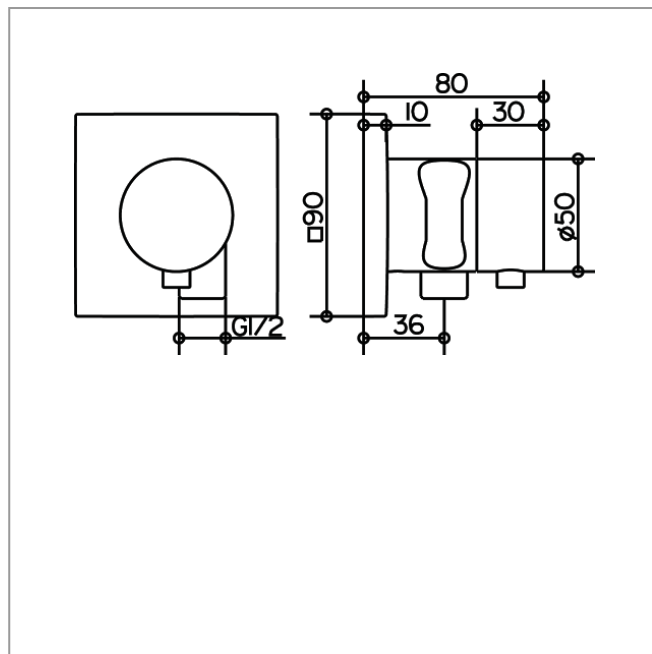
IXMO

59549171202 3-Wege Ab- und Umstellventil mit Schlauchanschluss und Brausehalter UP DN 15

PRODUKT



ZEICHNUNG



PRODUKTBESCHREIBUNG

für Schläuche mit konischer Mutter

Fertigset bestehend aus:

Griff, Gehäuse, Rosette (eckig) und Ab- und Umstellventil, eigensicher gegen Rückfließen, nach DIN EN 1717, passend für UP Funktionseinheit Art.-Nr. 59548 000170

OBERFLÄCHE

Aluminum-finish

ABMESSUNGEN

Ausladung: 80 mm

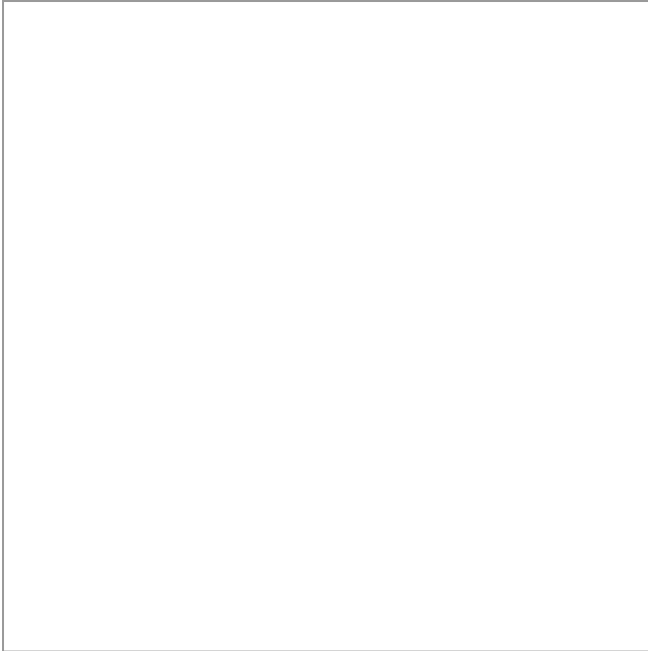
Höhe: 90 mm

Breite: 90 mm

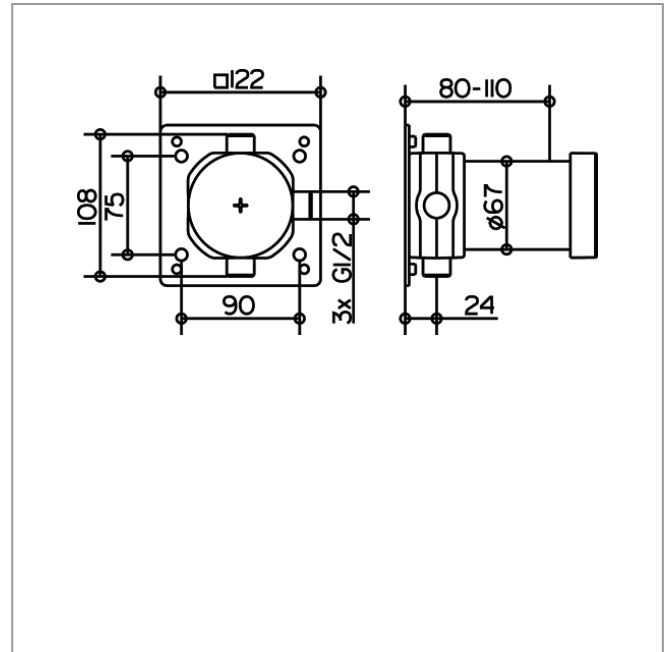
IXMO

59548000170 UP Funktionseinheit für 3-Wege Umstellventil mit Schlauchanschluss DN 15

PRODUKT



ZEICHNUNG



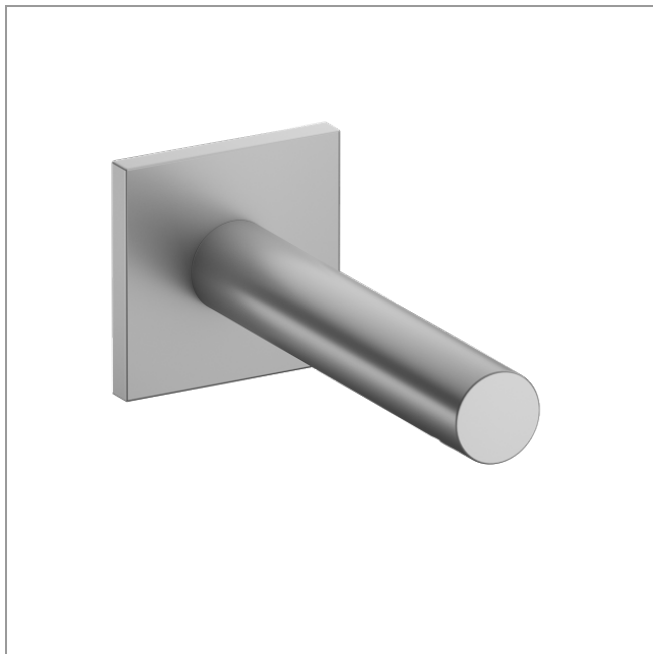
PRODUKTBESCHREIBUNG

Grundkörper für Wandeinbau,
Einbautiefe 80 - 110 mm

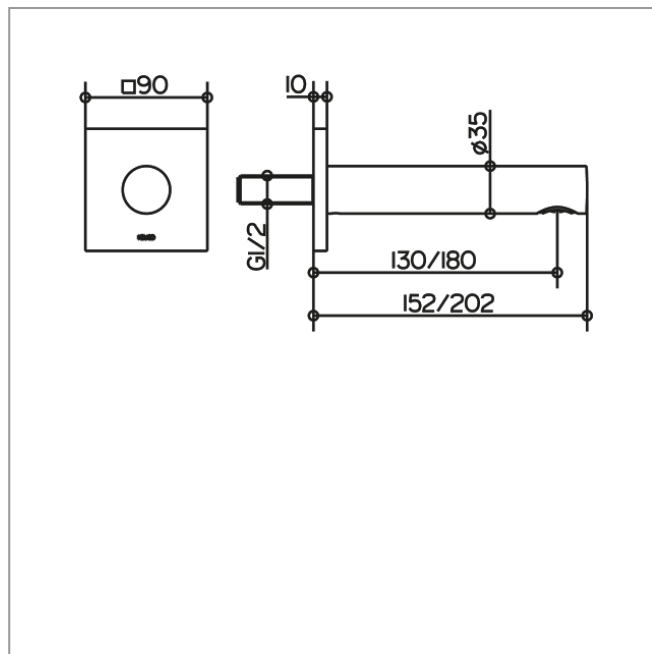
IXMO

59545170002 Wanneneinlauf DN 15

PRODUKT



ZEICHNUNG



PRODUKTBESCHREIBUNG

mit eckiger Rosette,
passend für alle UP-Armaturen

OBERFLÄCHE

Aluminum-finish

ABMESSUNGEN

Ausladung: 152 mm

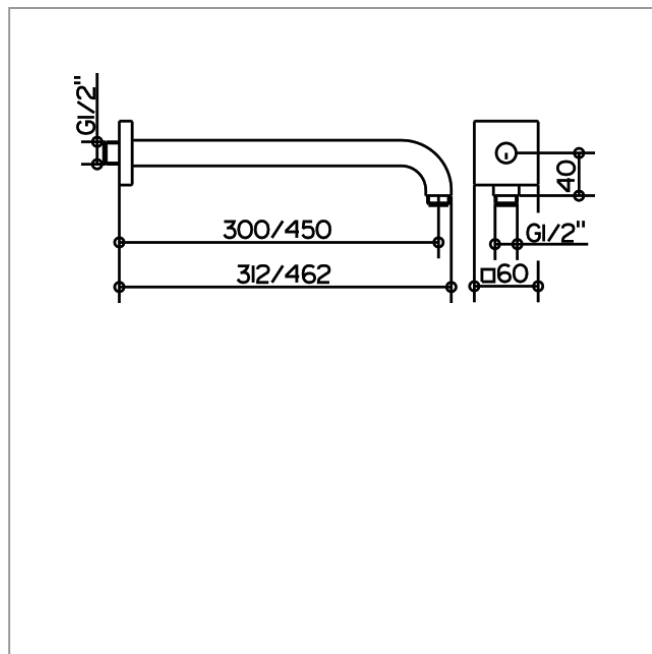
PRODUKTVARIANTE

Artikel-Nr. 59545 170102, Ausladung 202 mm

IXMO

53088170302 Brausearm

ZEICHNUNG



PRODUKTBESCHREIBUNG

für Wandanschluß $G\ 1/2$, mit eckiger Rosette

ABMESSUNGEN

Ausladung: 312 mm

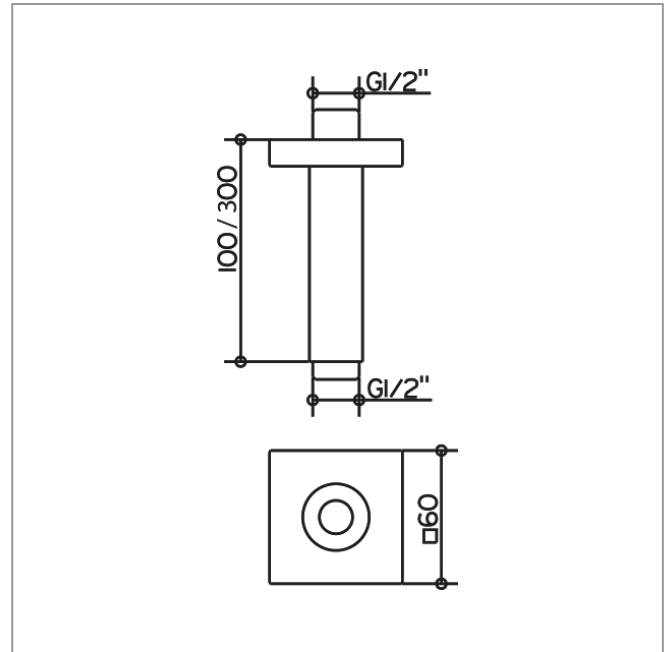
PRODUKTVARIANTE

Artikel-Nr. 53088 170402, Ausladung 462 mm

IXMO

53089170102 Brausearm

ZEICHNUNG



PRODUKTBESCHREIBUNG

für Deckenanschluß G 1/2, mit eckiger Rosette

ABMESSUNGEN

Ausladung: 100 mm

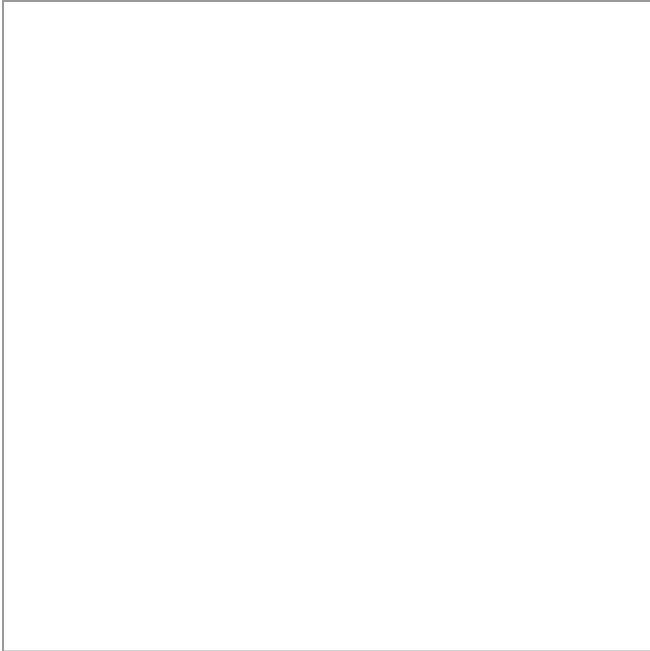
PRODUKTVARIANTE

Artikel-Nr. 53089 170302, Ausladung 300 mm

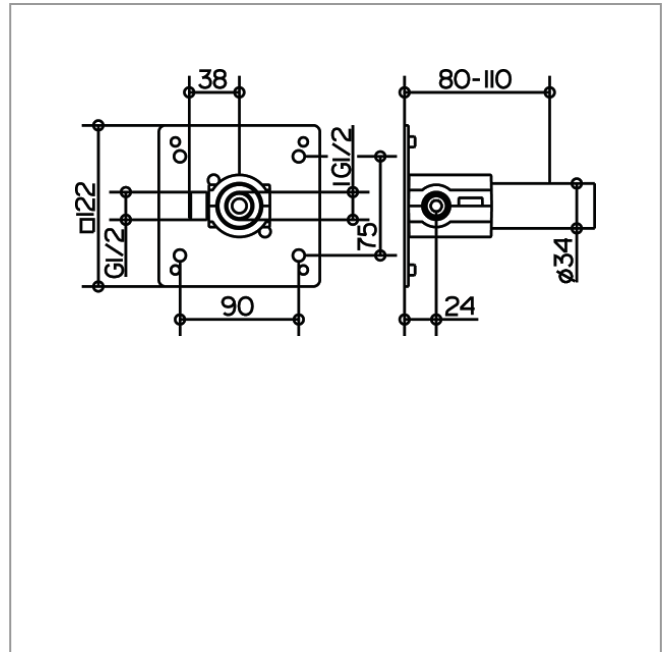
IXMO

59547000170 UP Funktionseinheit Universal DN 15

PRODUKT



ZEICHNUNG



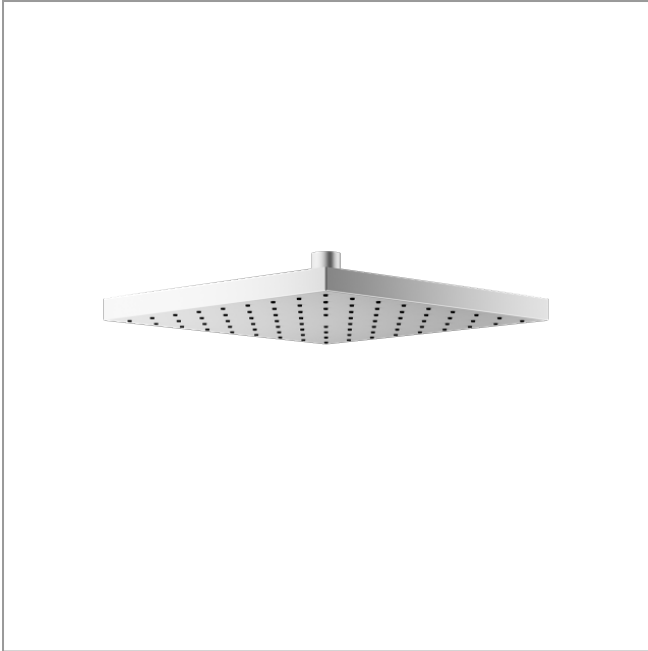
PRODUKTBESCHREIBUNG

zur einfachen Installation von Produkten mit 1/2 Zoll Anschluss in Kombination mit der Montageschiene, Innengewinde G1/2, Einbautiefe 80 - 110 mm

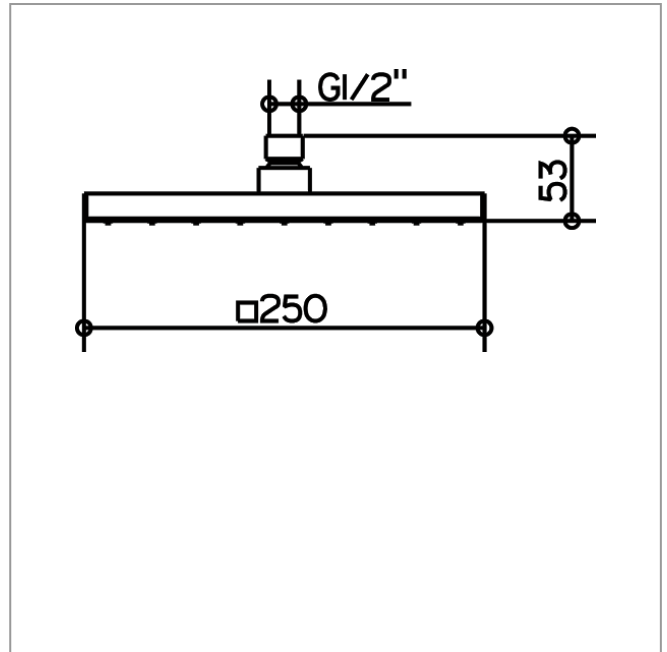
IXMO

53086170100 Kopfbrause

PRODUKT



ZEICHNUNG



PRODUKTBESCHREIBUNG

eckig, 250 x 250 mm,
Durchflussmenge begrenzt auf 15 l/min.

OBERFLÄCHE

Aluminum-finish

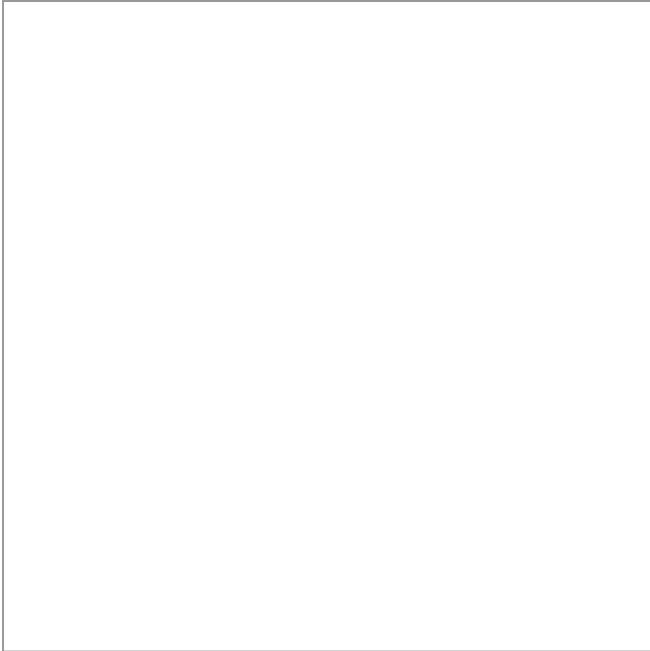
ABMESSUNGEN

Breite: 250 mm
Länge: 250 mm

IXMO

54995171200 Brauseschlauch

PRODUKT



PRODUKTBESCHREIBUNG

mit Metalleffekt und Knickschutz, hochflexibel
mit beidseitig konischer Mutter DN15,
brausenseitig verdrehgesichert

ABMESSUNGEN

Länge: 1250 mm

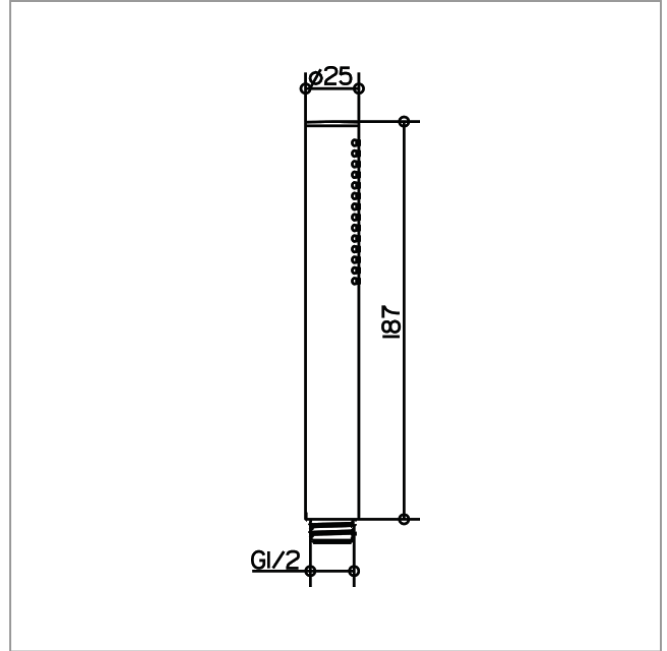
IXMO

56080170100 Stabhandbrause

PRODUKT



ZEICHNUNG



PRODUKTBESCHREIBUNG

mit Normalstrahl, geräuschgeprüft

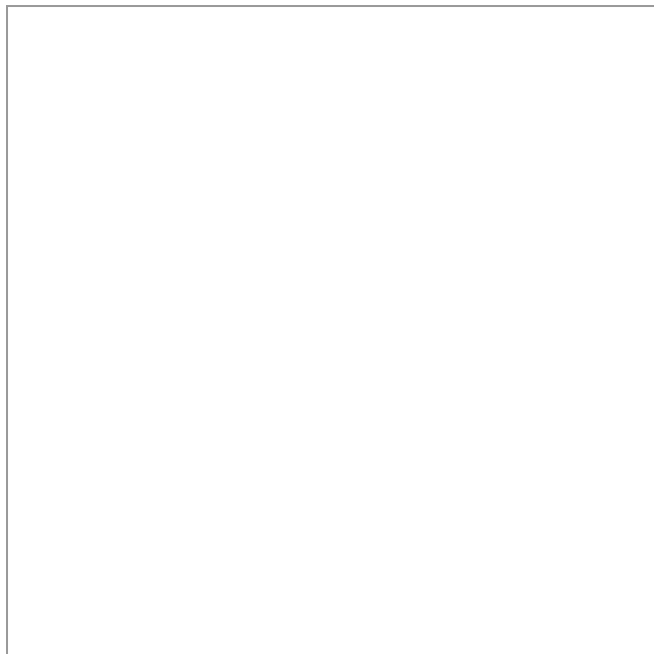
OBERFLÄCHE

Aluminum-finish

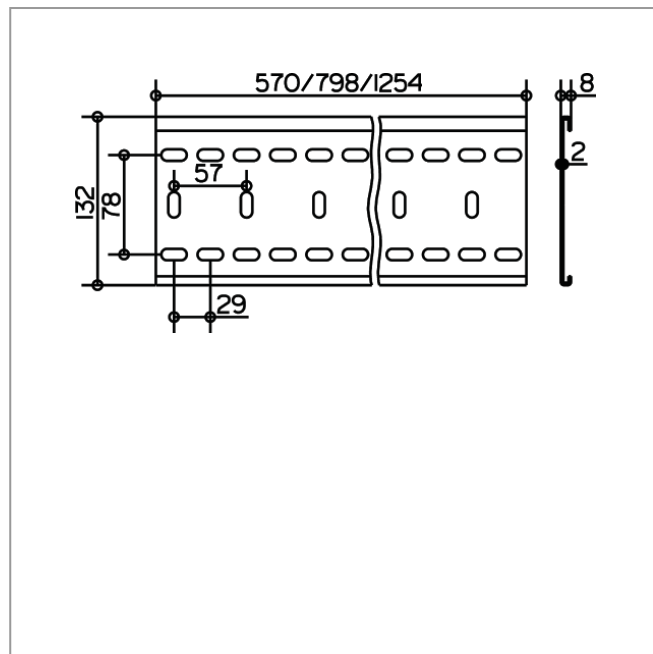
IXMO

59570000001 Montageschiene

PRODUKT



ZEICHNUNG



PRODUKTBESCHREIBUNG

zur einfachen und stufenlos justierbaren Montage der IXMO Funktionseinheiten

ABMESSUNGEN

Länge: 570 mm

PRODUKTVARIANTE

Artikel-Nr. 59570 000002, Länge 800 mm

Artikel-Nr. 59570 000003, Länge 1250 mm

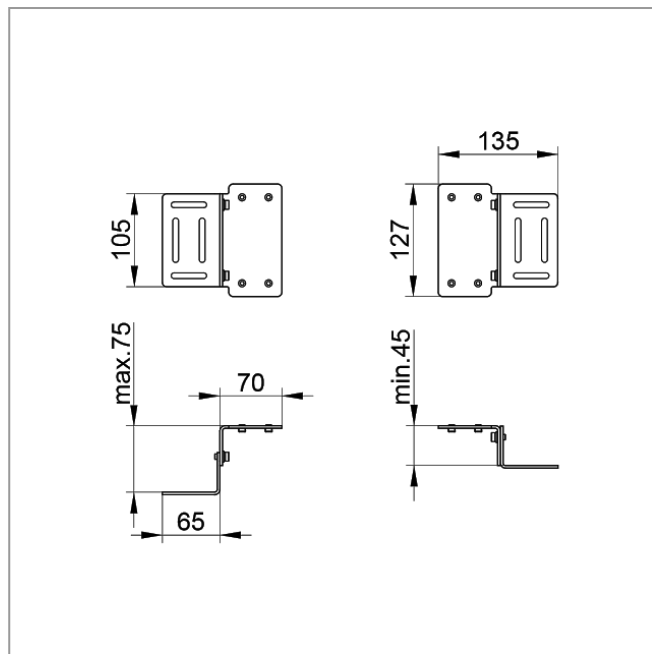
IXMO

59571000001 Befestigungswinkel

PRODUKT



ZEICHNUNG



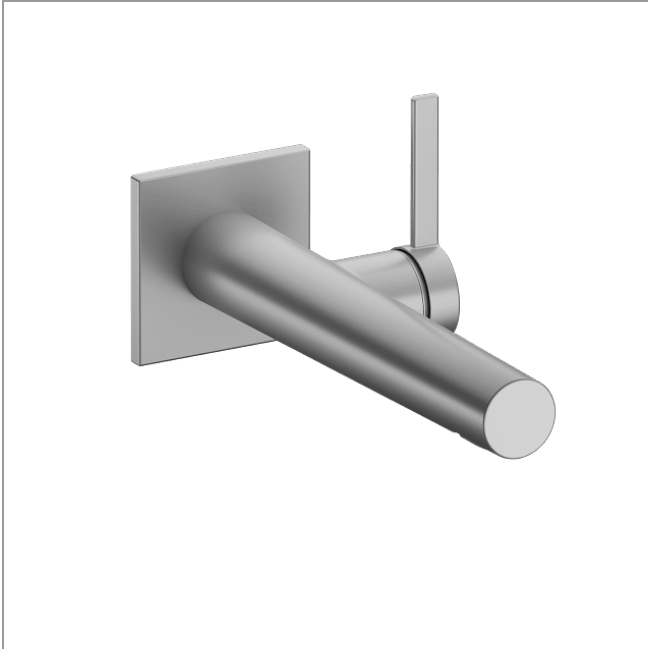
PRODUKTBESCHREIBUNG

Set (2 Stück), justierbar
für Montageschiene 59570

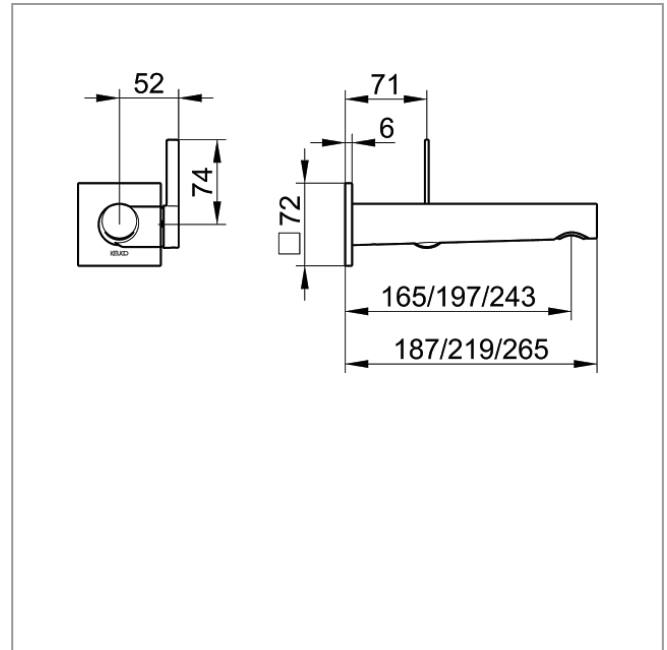
IXMO

59516171102 Einhebel-Waschtischmischer

PRODUKT



ZEICHNUNG



PRODUKTBESCHREIBUNG

für UP Montage, DN 15, mit eckiger Rosette,
Mischwasserkartusche mit keramischen Dichtscheiben
Luftsprudler SLIM SSR M 24x1, Strahlwinkel verstellbar
Durchflussbegrenzung auf 7,6 l/min.
passend für Grundkörper Art.-Nr. 59916 000075

OBERFLÄCHE

Aluminum-finish

ABMESSUNGEN

Ausladung: 219 mm

PRODUKTVARIANTE

Artikel-Nr. 59516 170102, Ausladung 187 mm

Artikel-Nr. 59516 172102, Ausladung 265 mm

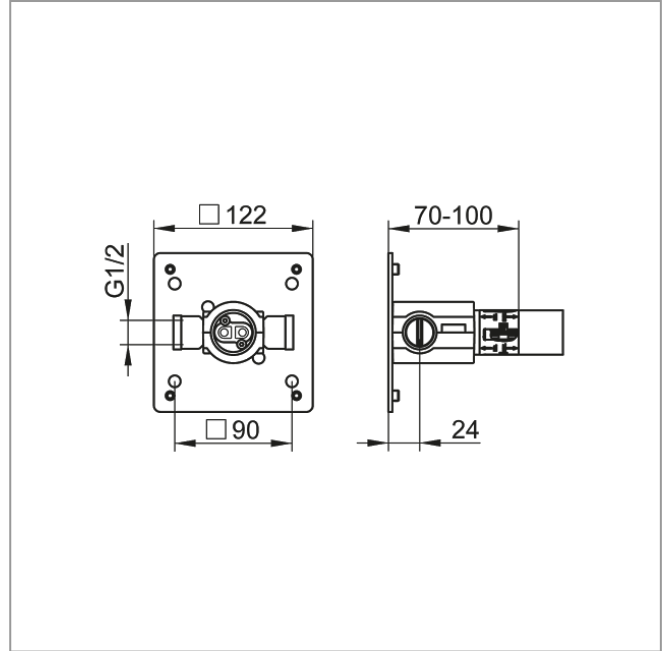
IXMO

59916000075 UP Funktionseinheit für Einhebel-Waschtischmischer

PRODUKT



ZEICHNUNG



PRODUKTBESCHREIBUNG

Grundkörper für Wandeinbau,
Einbautiefe 70 - 100 mm