

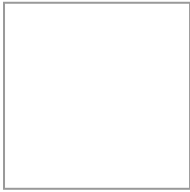
IXMO-Planer

Ihre persönliche Zusammenfassung

KEUCO

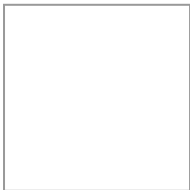
Abbildung in verchromter Ausführung

Anwendungsbereich:	Wanne
Regelungstechnik:	Einhebelmischer
Verbraucher:	3
Design:	Eckig
Griff:	Pure
Oberfläche:	verchromt



Einhebelmischer UP DN 15

Art.-Nr. 59551019502



UP Funktionseinheit für Einhebelmischer DN 15

Art.-Nr. 59551000070



3-Wege Umstellventil mit Schlauchanschluss UP DN 15

Art.-Nr. 59548010102



UP Funktionseinheit für 3-Wege Umstellventil mit Schlauchanschluss DN 15

Art.-Nr. 59548000170



Brausearm

Art.-Nr. 53088010302



Brausearm

Art.-Nr. 53089010102



UP Funktionseinheit Universal DN 15

Art.-Nr. 59547000170

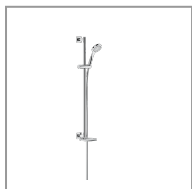
Hinweis:

Optional zur einfachen Installation von Produkten mit 1/2 Zoll Anschluss in Kombination mit der Montageschiene.



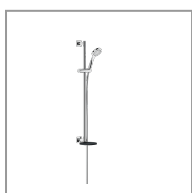
Kopfbrause

Art.-Nr. 59986010202



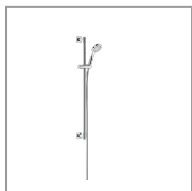
Brause-Set

Art.-Nr. 59587010902



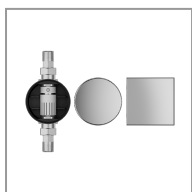
Brause-Set

Art.-Nr. 59587010912



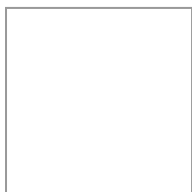
Brause-Set

Art.-Nr. 59587010922



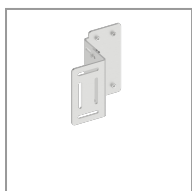
Rohrunterbrecher

Art.-Nr. 59949000070



Montageschiene

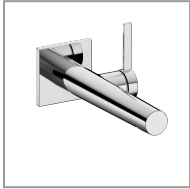
Art.-Nr. 59570000001



Befestigungswinkel

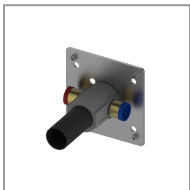
Art.-Nr. 59571000001

Optional ist auch der passende IXMO Einhebel-Waschtischmischer erhältlich:



Einhebel-Waschtischmischer

Art.-Nr. 59516011102



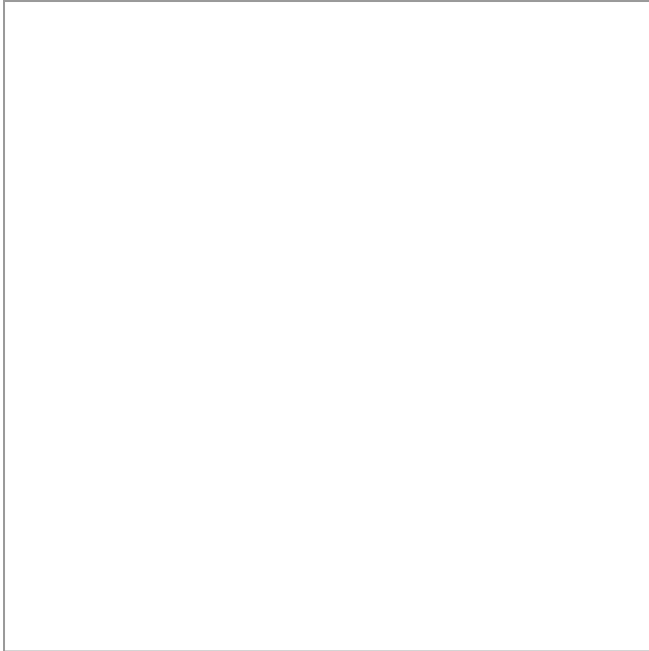
UP Funktionseinheit für Einhebel-Waschtischmischer

Art.-Nr. 59916000075

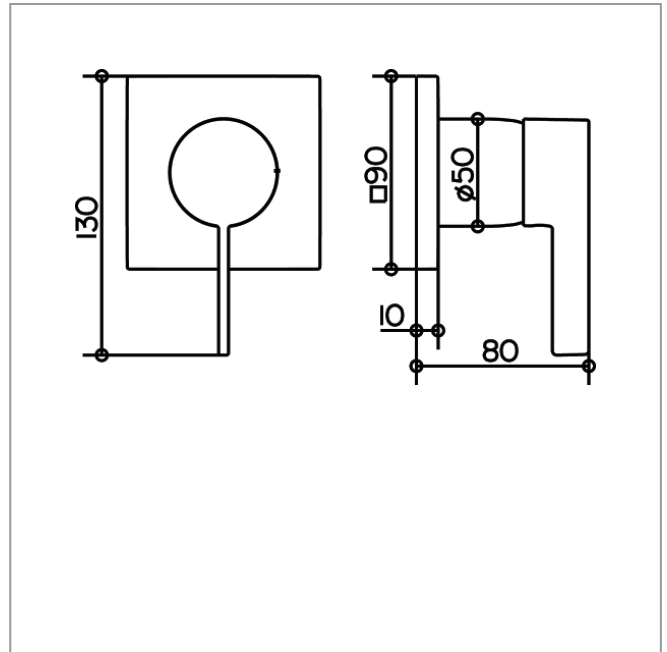
IXMO

59551019502 Einhebelmischer UP DN 15

PRODUKT



ZEICHNUNG



PRODUKTBESCHREIBUNG

Mischwasserkartusche mit keramischen Dichtscheiben und Temperaturbegrenzung
Fertigset bestehend aus:
Hebel, Hülse, Rosette (eckig) und Funktionseinheit,
passend für UP Funktionseinheit Art.-Nr. 59551 000070

OBERFLÄCHE

verchromt

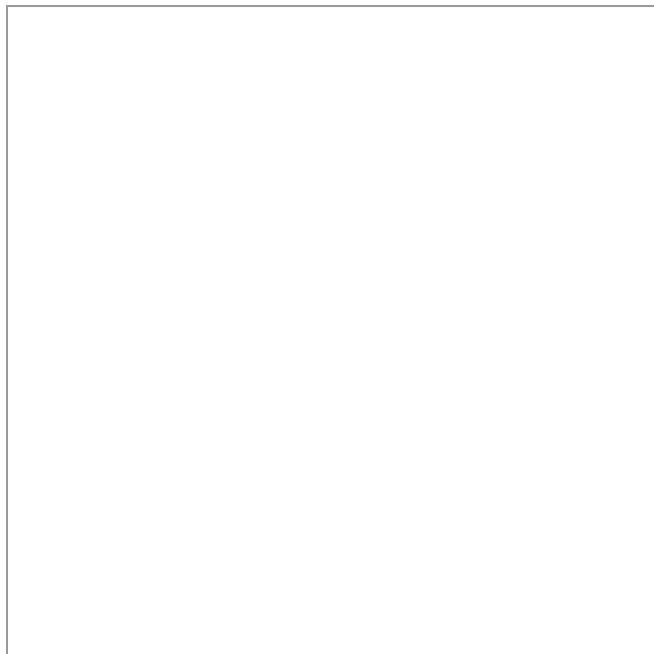
ABMESSUNGEN

Ausladung: 80 mm
Höhe: 90 mm
Breite: 90 mm

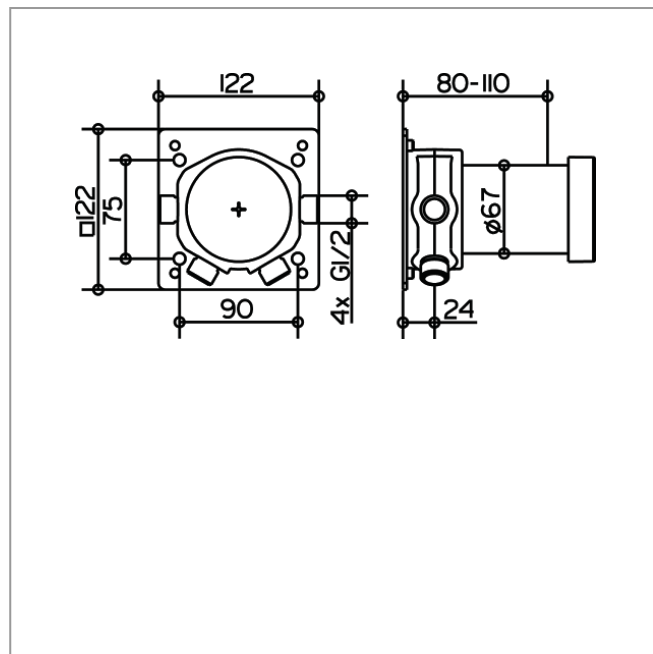
IXMO

59551000070 UP Funktionseinheit für Einhebelmischer DN 15

PRODUKT



ZEICHNUNG



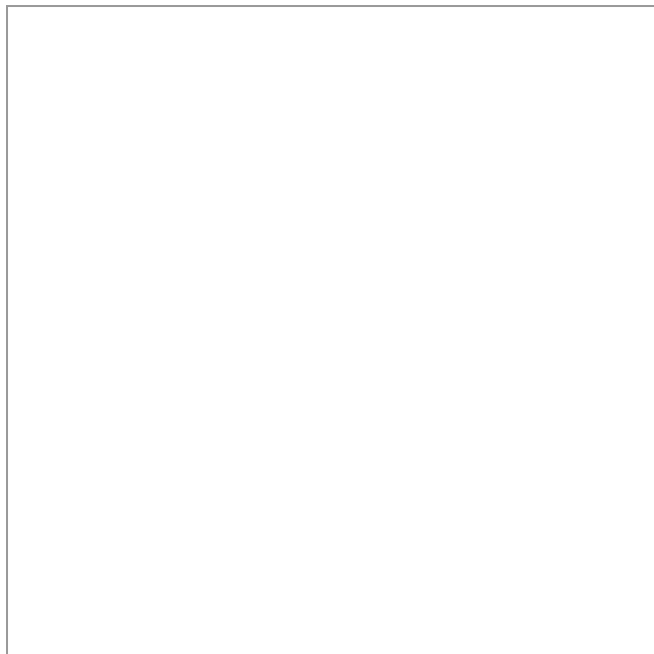
PRODUKTBESCHREIBUNG

Grundkörper für Wandeinbau,
Einbautiefe 80 - 110 mm

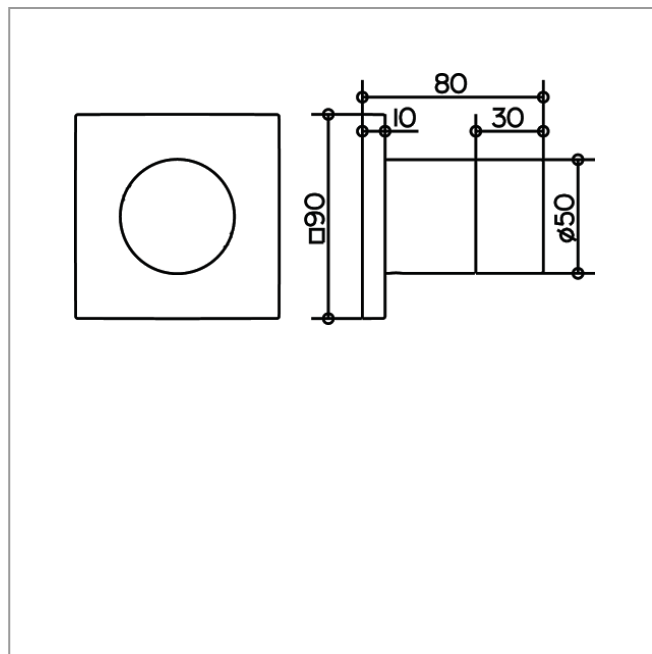
IXMO

59548010102 3-Wege Umstellventil mit Schlauchanschluss UP DN 15

PRODUKT



ZEICHNUNG



PRODUKTBESCHREIBUNG

Fertigset bestehend aus:
Griff, Gehäuse, Rosette (eckig) und Umstellventil,
eigensicher gegen Rückfließen, nach DIN EN 1717,
passend für UP Funktionseinheit Art.-Nr. 59548 000170

OBERFLÄCHE

verchromt

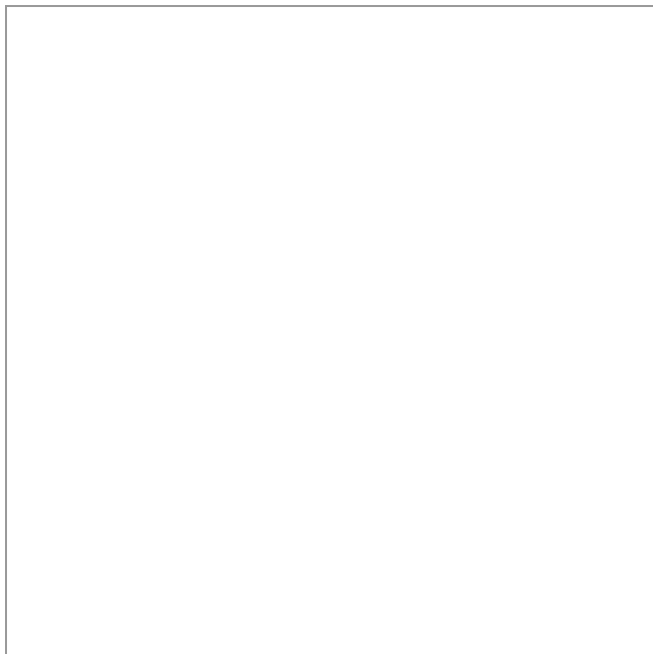
ABMESSUNGEN

Ausladung: 80 mm
Höhe: 90 mm
Breite: 90 mm

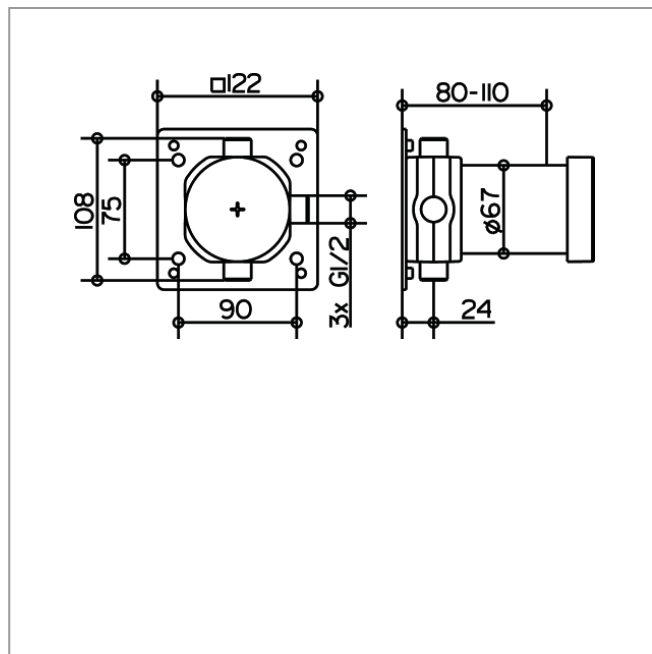
IXMO

59548000170 UP Funktionseinheit für 3-Wege Umstellventil mit Schlauchanschluss DN 15

PRODUKT



ZEICHNUNG



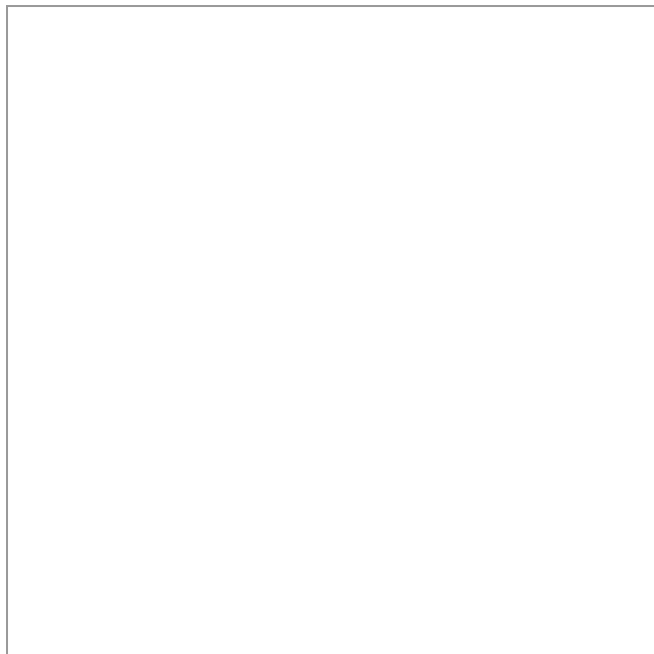
PRODUKTBESCHREIBUNG

Grundkörper für Wandeinbau,
Einbautiefe 80 - 110 mm

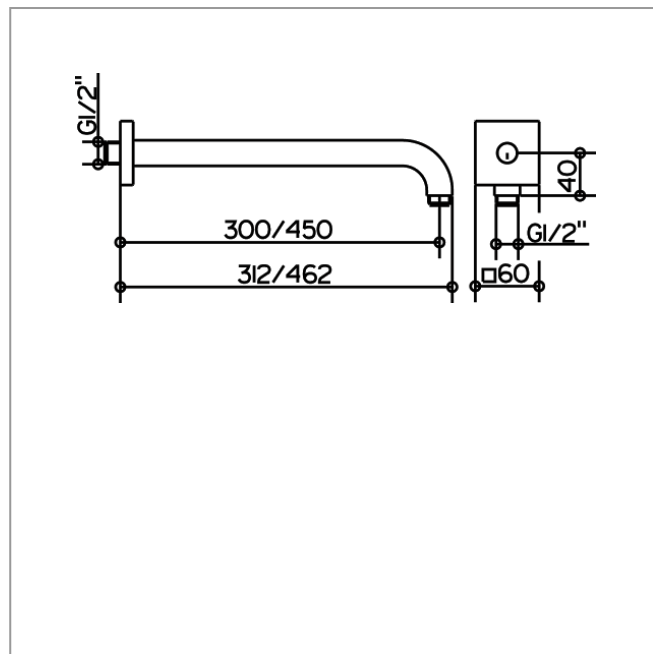
IXMO

53088010302 Brausearm

PRODUKT



ZEICHNUNG



PRODUKTBESCHREIBUNG

für Wandanschluß G 1/2, mit eckiger Rosette

OBERFLÄCHE

verchromt

ABMESSUNGEN

Ausladung: 312 mm

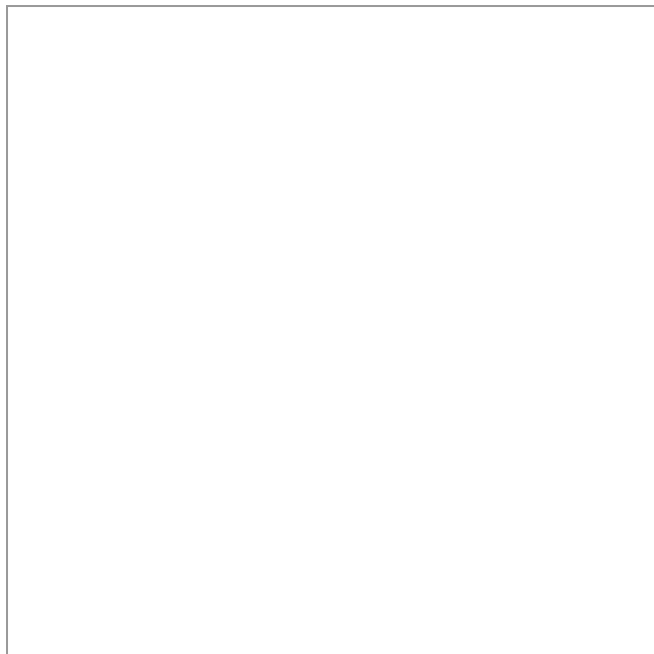
PRODUKTVARIANTE

Artikel-Nr. 53088 010402, Ausladung 462 mm

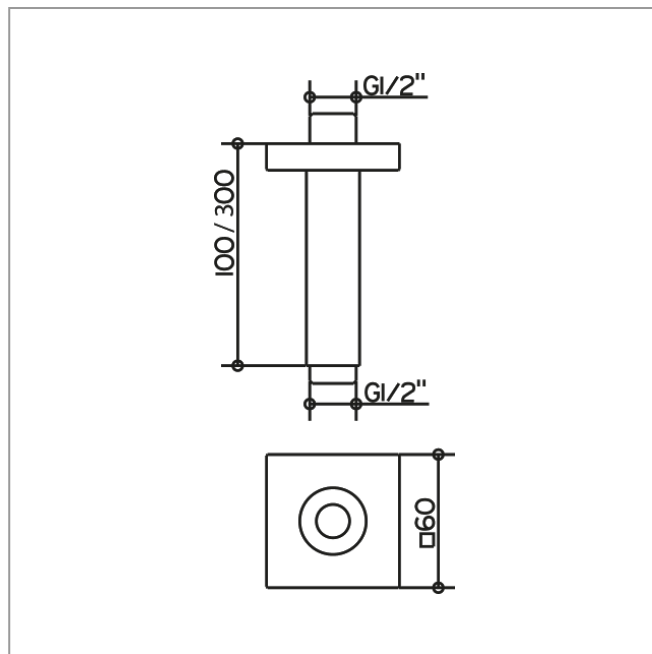
IXMO

53089010102 Brausearm

PRODUKT



ZEICHNUNG



PRODUKTBESCHREIBUNG

für Deckenanschluß G 1/2, mit eckiger Rosette

OBERFLÄCHE

verchromt

ABMESSUNGEN

Ausladung: 100 mm

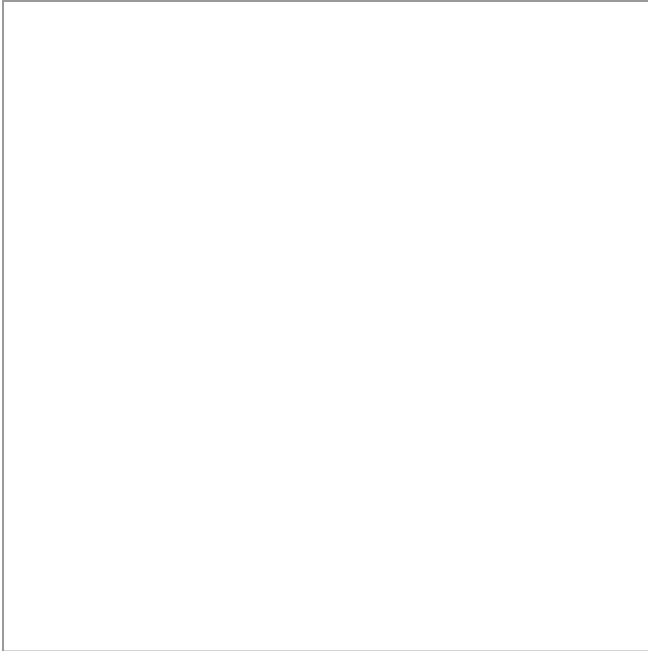
PRODUKTVARIANTE

Artikel-Nr. 53089 010302, Ausladung 300 mm

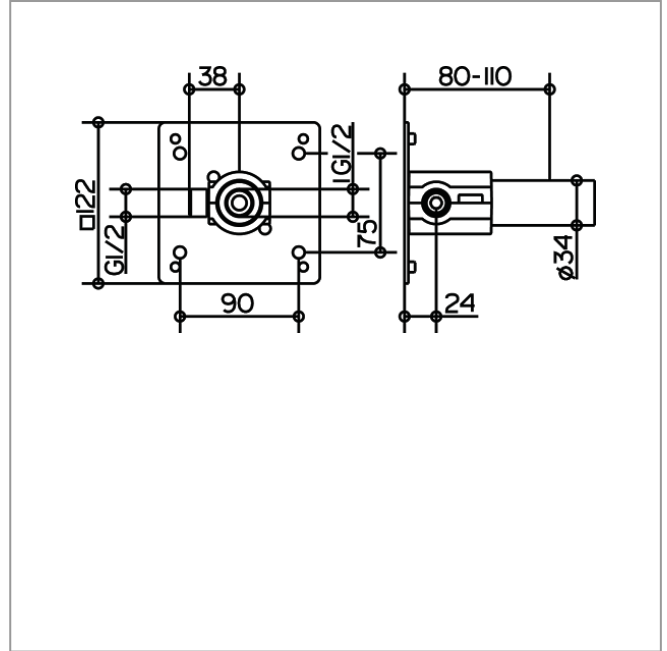
IXMO

59547000170 UP Funktionseinheit Universal DN 15

PRODUKT



ZEICHNUNG



PRODUKTBESCHREIBUNG

zur einfachen Installation von Produkten mit 1/2 Zoll Anschluss in Kombination mit der Montageschiene, Innengewinde G1/2, Einbautiefe 80 - 110 mm

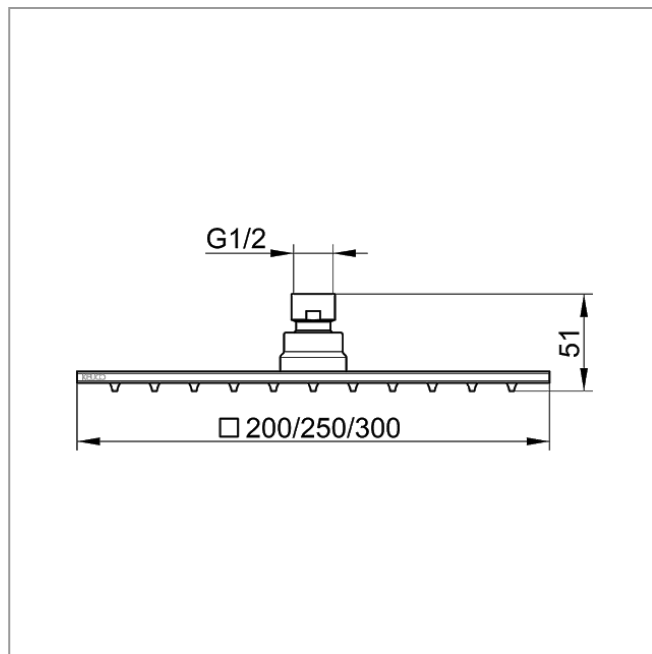
IXMO

59986010202 Kopfbrause

PRODUKT



ZEICHNUNG



PRODUKTBESCHREIBUNG

eckig, Durchflussmenge begrenzt auf 15 l/min.

OBERFLÄCHE

verchromt

ABMESSUNGEN

Ausladung: 92 mm

Breite: 250 mm

Länge: 250 mm

PRODUKTVARIANTE

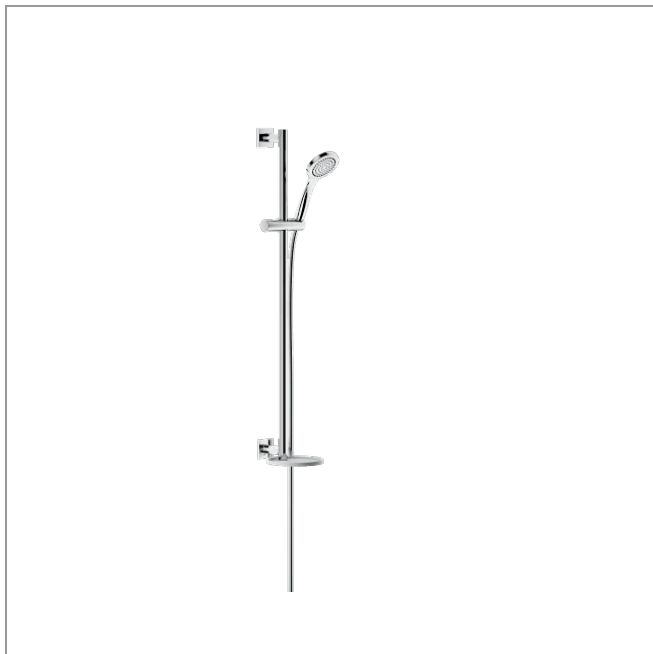
Artikel-Nr. 59986 010102, Durchmesser 200 mm

Artikel-Nr. 59986 010302, Durchmesser 300 mm

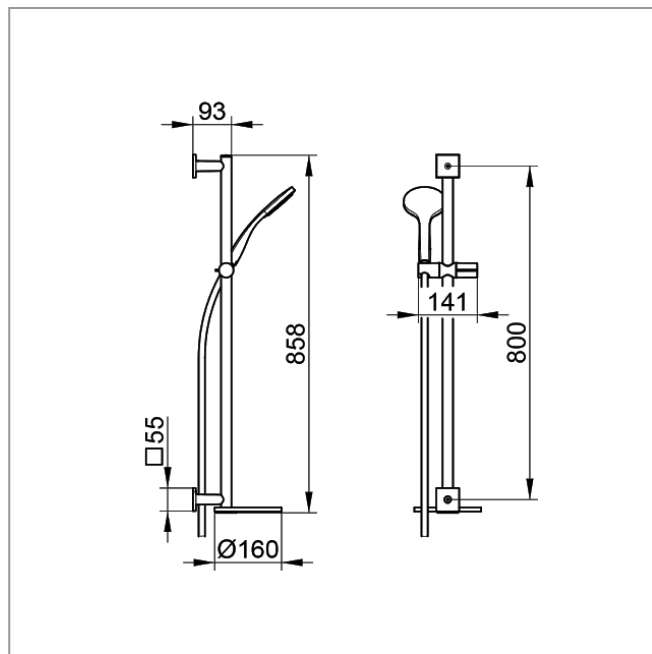
IXMO

59587010902 Brause-Set

PRODUKT



ZEICHNUNG



PRODUKTBESCHREIBUNG

bestehend aus:

- Wandstange 855 mm (Rosetten eckig) mit Brauseschieber, Höhenverstellung mit Griff, Neigungswinkel verstellbar
- mit schwenkbarer Ablage (Ø 180 mm), weiß
- Fliesenausgleichscheibe (5 mm)
- Handbrause mit Normalstrahl
- Brauseschlauch, 1600 mm

OBERFLÄCHE

verchromt

PRODUKTVARIANTE

verchromt

IXMO

59587010912 Brause-Set

PRODUKT



PRODUKTBESCHREIBUNG

bestehend aus:

- Wandstange 855 mm (Rosetten eckig) mit Brauseschieber, Höhenverstellung mit Griff, Neigungswinkel verstellbar
- mit schwenkbarer Ablage (Ø 180 mm), schwarzgrau
- Fliesenausgleichscheibe (5 mm)
- Handbrause mit Normalstrahl
- Brauseschlauch, 1600 mm

OBERFLÄCHE

verchromt

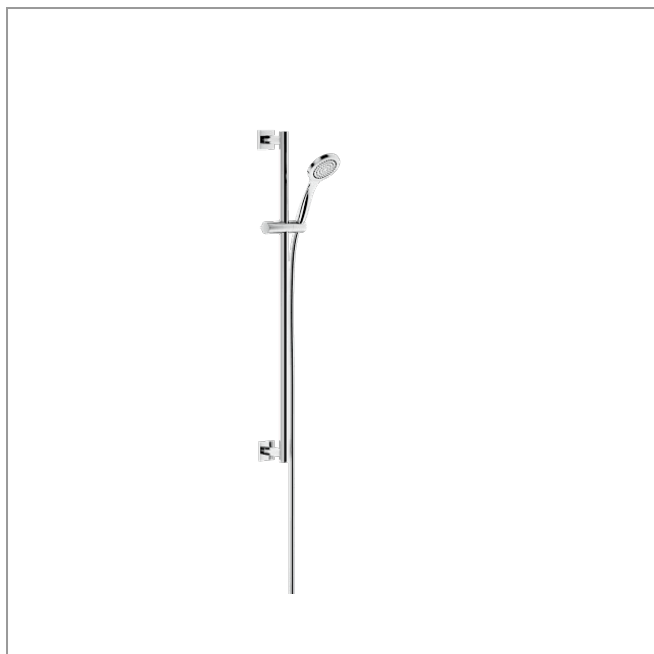
PRODUKTVARIANTE

verchromt

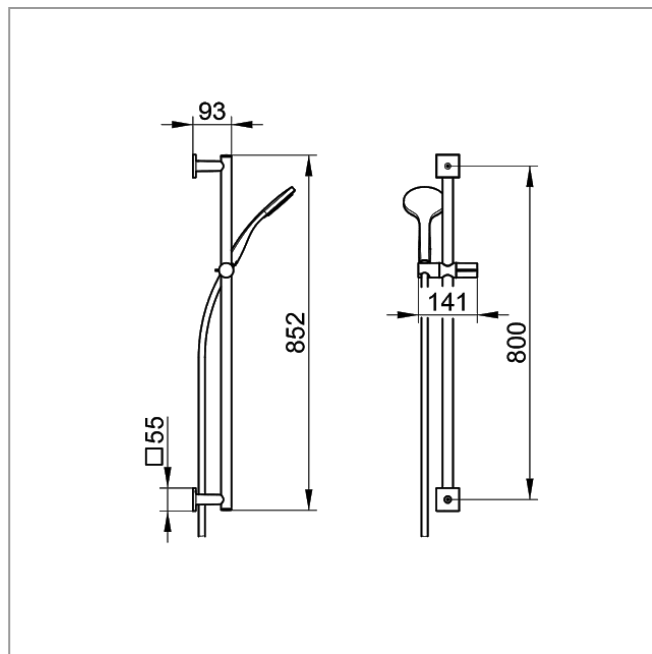
IXMO

59587010922 Brause-Set

PRODUKT



ZEICHNUNG



PRODUKTBESCHREIBUNG

součásti:

- nástěnná tyč 855 mm růžice (hranatá) s posouvačem sprchy, výškové nastavení s úchytem, nastavitelný úhel sklonu
- vyrovnávací podložka na obkládačky (5 mm)
- ruční sprcha s normálním proudem
- sprchová hadice 1600 mm

OBERFLÄCHE

verchromt

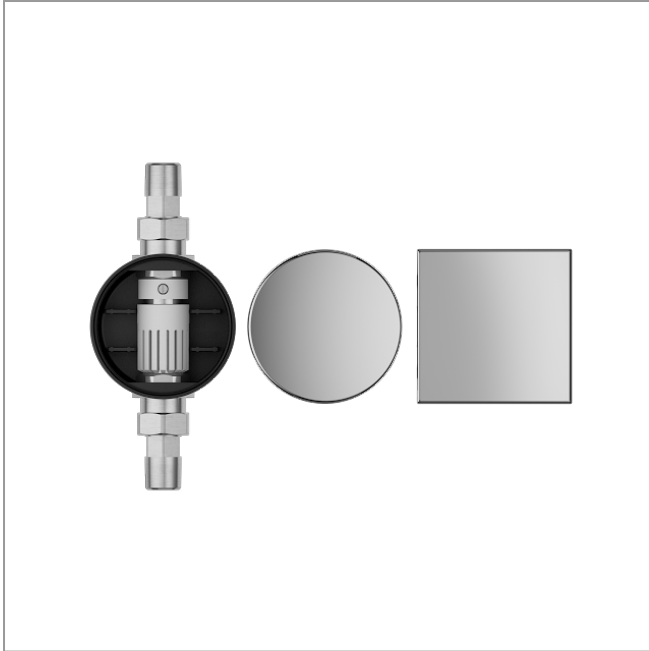
PRODUKTVARIANTE

pochromováno

IXMO

59949000070 Rohrunterbrecher

PRODUKT



PRODUKTBESCHREIBUNG

nach DIN EN 1717

im Wandeinbaukasten mit verchromter Abdeckung (rund und eckig)

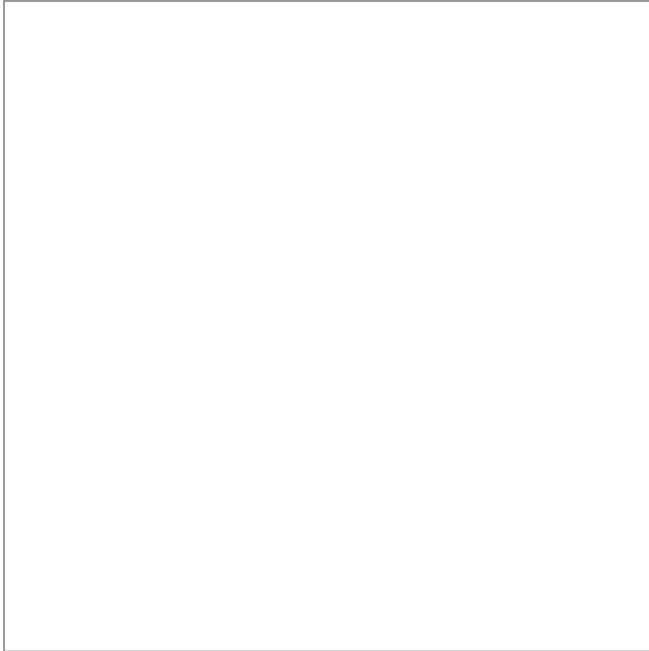
OBERFLÄCHE

verchromt

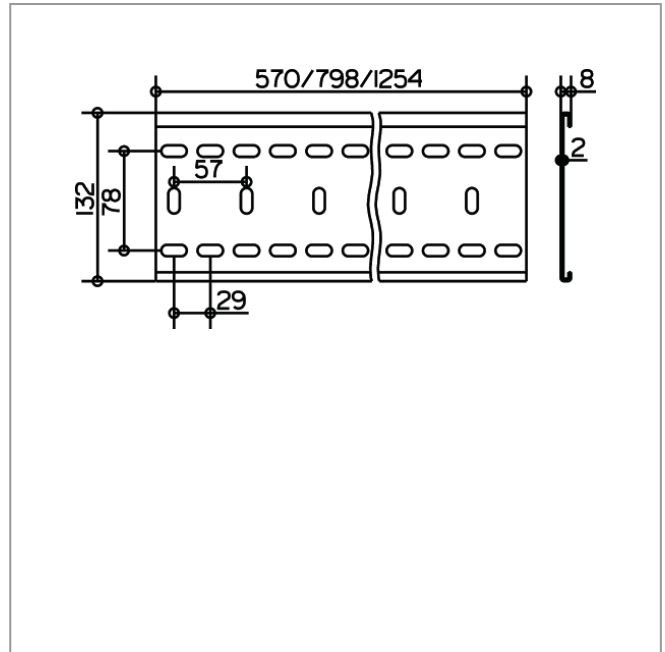
IXMO

59570000001 Montageschiene

PRODUKT



ZEICHNUNG



PRODUKTBESCHREIBUNG

zur einfachen und stufenlos justierbaren Montage der IXMO Funktionseinheiten

ABMESSUNGEN

Länge: 570 mm

PRODUKTVARIANTE

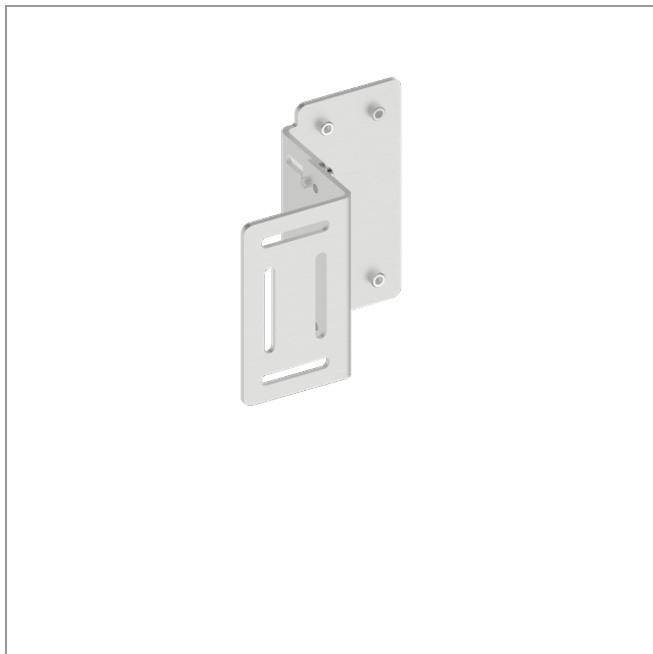
Artikel-Nr. 59570 000002, Länge 800 mm

Artikel-Nr. 59570 000003, Länge 1250 mm

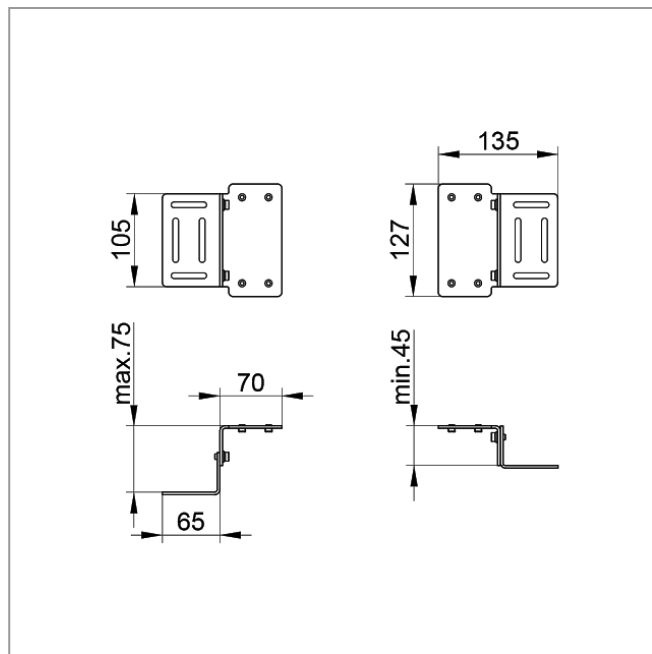
IXMO

59571000001 Befestigungswinkel

PRODUKT



ZEICHNUNG



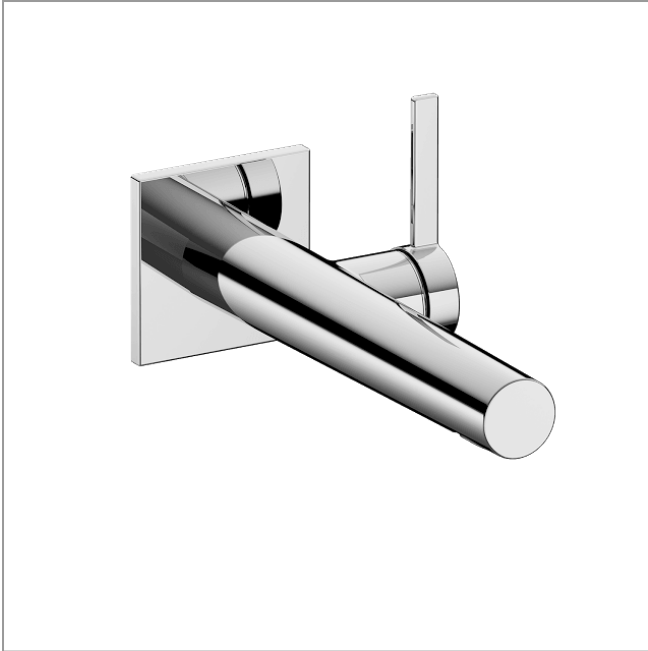
PRODUKTBESCHREIBUNG

Set (2 Stück), justierbar
für Montageschiene 59570

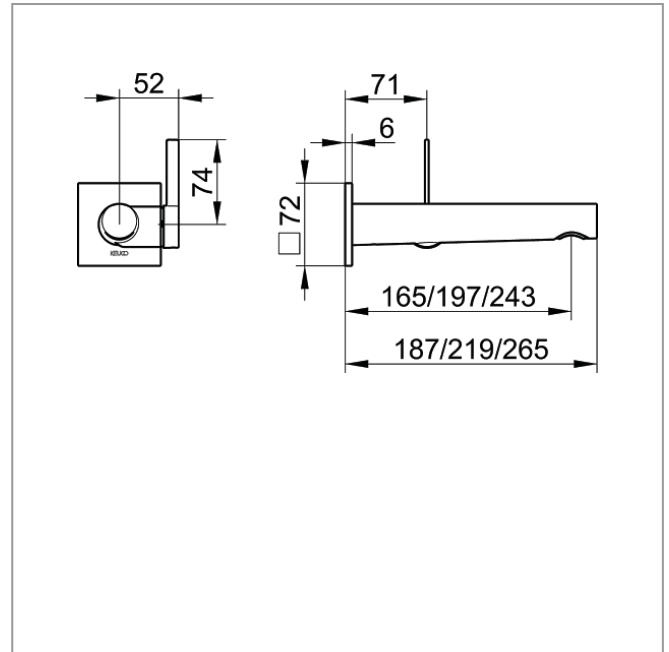
IXMO

59516011102 Einhebel-Waschtischmischer

PRODUKT



ZEICHNUNG



PRODUKTBESCHREIBUNG

für UP Montage, DN 15, mit eckiger Rosette,
Mischwasserkartusche mit keramischen Dichtscheiben
Luftsprudler SLIM SSR M 24x1, Strahlwinkel verstellbar
Durchflussbegrenzung auf 7,6 l/min.
passend für Grundkörper Art.-Nr. 59916 000075

OBERFLÄCHE

verchromt

ABMESSUNGEN

Ausladung: 219 mm

PRODUKTVARIANTE

Artikel-Nr. 59516 010102, Ausladung 187 mm

Artikel-Nr. 59516 012102, Ausladung 265 mm

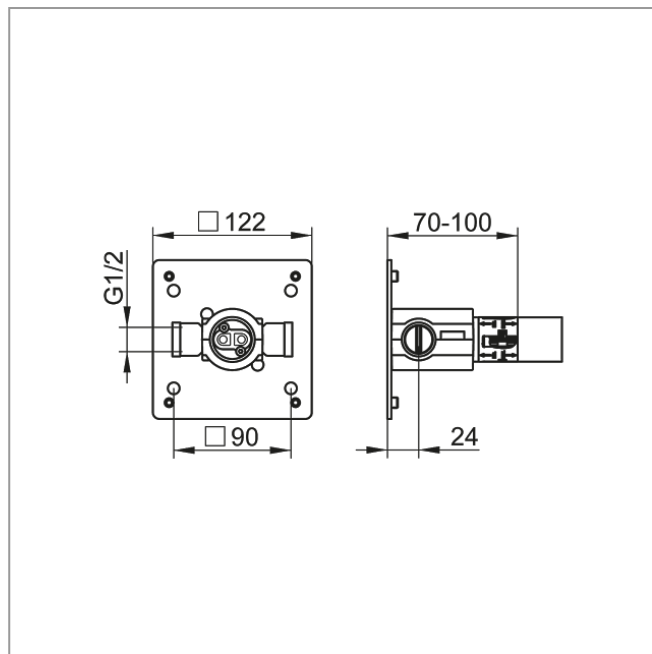
IXMO

59916000075 UP Funktionseinheit für Einhebel-Waschtischmischer

PRODUKT



ZEICHNUNG



PRODUKTBESCHREIBUNG

Grundkörper für Wandeinbau,
Einbautiefe 70 - 100 mm