

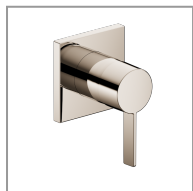
# IXMO-Planer

Ihre persönliche Zusammenfassung

# KEUCO

Abbildung in verchromter Ausführung

Anwendungsbereich:	Wanne
Regelungstechnik:	Einhebelmischer
Verbraucher:	2
Design:	Eckig
Griff:	Pure
Oberfläche:	Nickel poliert



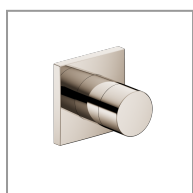
**Einhebelmischer UP DN 15**

*Art.-Nr. 59551049502*



**UP Funktionseinheit für Einhebelmischer DN 15**

*Art.-Nr. 59551000070*



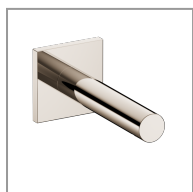
**2-Wege Umstellventil UP DN 15**

*Art.-Nr. 59556040002*



**UP Funktionseinheit für 2-Wege Umstellventil DN 15**

*Art.-Nr. 59556000070*



**Wanneneinlauf DN 15**

*Art.-Nr. 59545040002*



**Brausearm**

*Art.-Nr. 53088040302*



**Brausearm**

*Art.-Nr. 53089040102*



## UP Funktionseinheit Universal DN 15

Art.-Nr. 59547000170

Hinweis:

Optional zur einfachen Installation von Produkten mit 1/2 Zoll Anschluss in Kombination mit der Montageschiene.



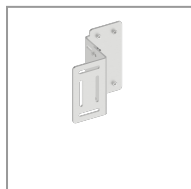
## Kopfbrause

Art.-Nr. 53086040100



## Montageschiene

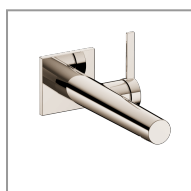
Art.-Nr. 59570000001



## Befestigungswinkel

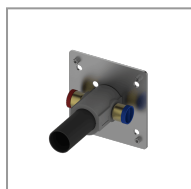
Art.-Nr. 59571000001

**Optional ist auch der passende IXMO Einhebel-Waschtischmischer erhältlich:**



## Einhebel-Waschtischmischer

Art.-Nr. 59516041102



## UP Funktionseinheit für Einhebel-Waschtischmischer

Art.-Nr. 59916000075

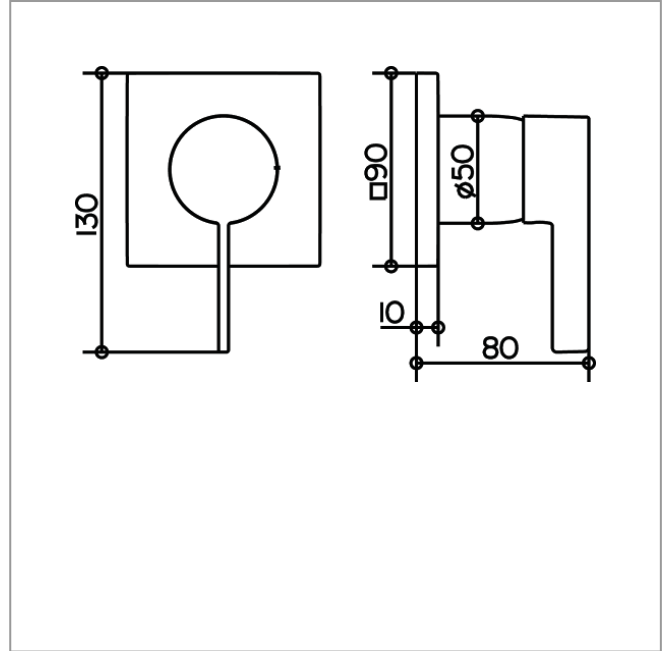
## IXMO

59551049502 Einhebelmischer UP DN 15

### PRODUKT



### ZEICHNUNG



### PRODUKTBESCHREIBUNG

Mischwasserkartusche mit keramischen Dichtscheiben und Temperaturbegrenzung  
Fertigset bestehend aus:  
Hebel, Hülse, Rosette (eckig) und Funktionseinheit,  
passend für UP Funktionseinheit Art.-Nr. 59551 000070

### OBERFLÄCHE

Nickel poliert

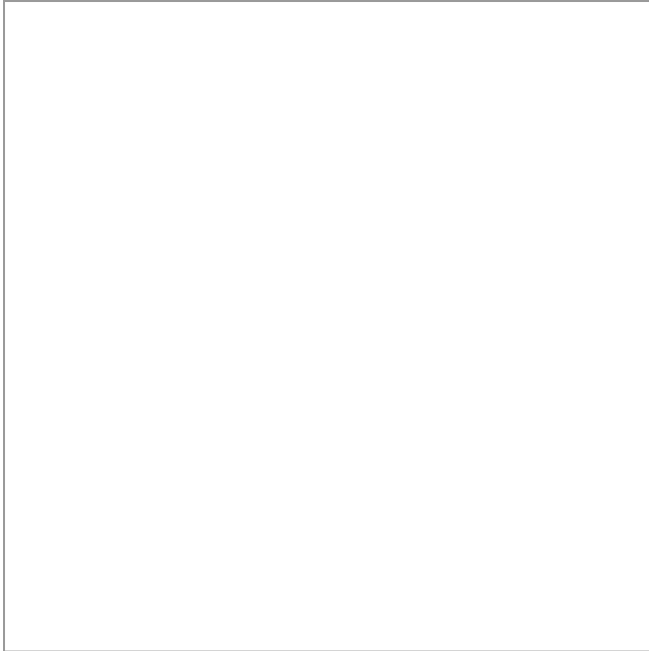
### ABMESSUNGEN

Ausladung: 80 mm  
Höhe: 90 mm  
Breite: 90 mm

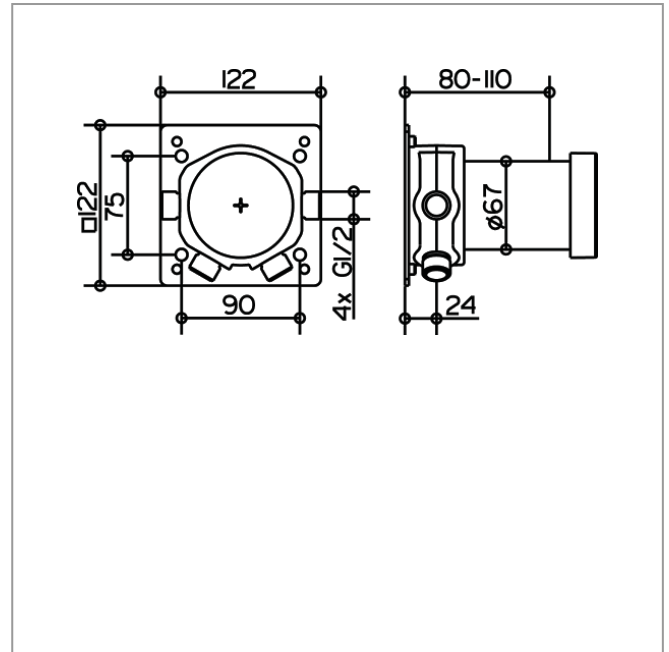
## IXMO

59551000070 UP Funktionseinheit für Einhebelmischer DN 15

## PRODUKT



## ZEICHNUNG



## PRODUKTBESCHREIBUNG

Grundkörper für Wandeinbau,  
Einbautiefe 80 - 110 mm

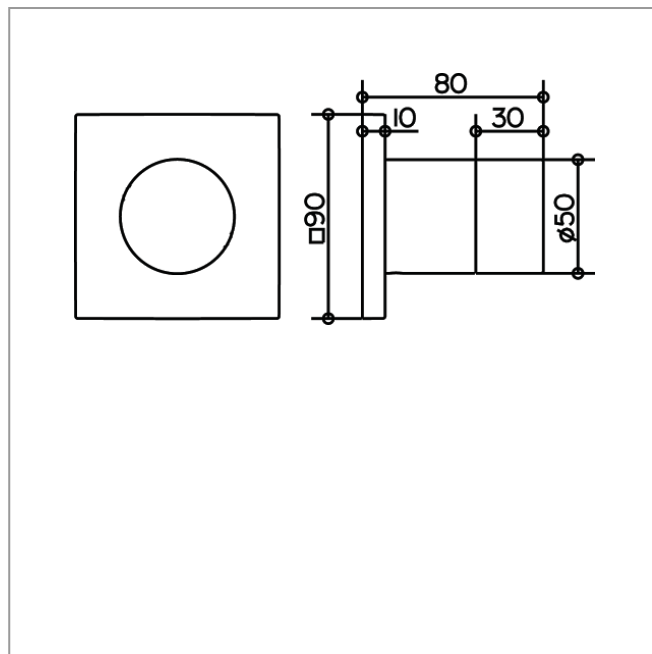
## IXMO

59556040002 2-Wege Umstellventil UP DN 15

### PRODUKT



### ZEICHNUNG



### PRODUKTBESCHREIBUNG

Fertigset bestehend aus:

Griff, Gehäuse, Rosette (eckig) und Umstellventil  
passend für UP Funktionseinheit Art.-Nr. 59556 000070

### OBERFLÄCHE

Nickel poliert

### ABMESSUNGEN

Ausladung: 80 mm

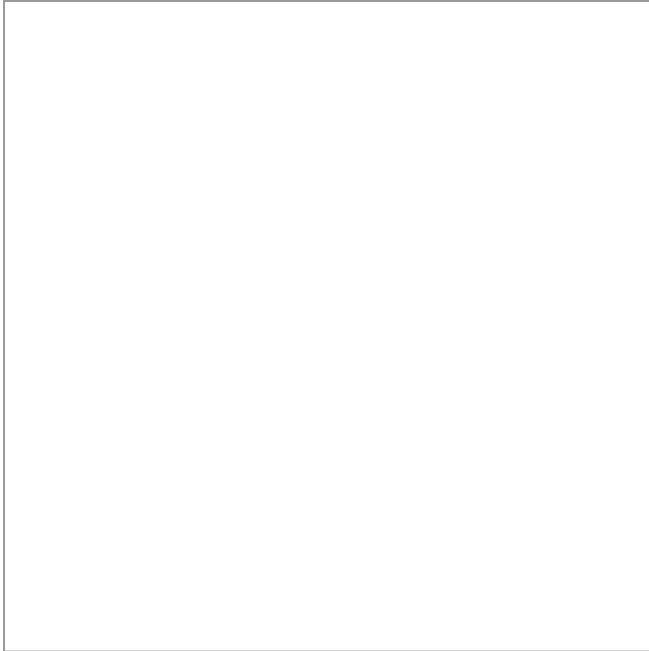
Höhe: 90 mm

Breite: 90 mm

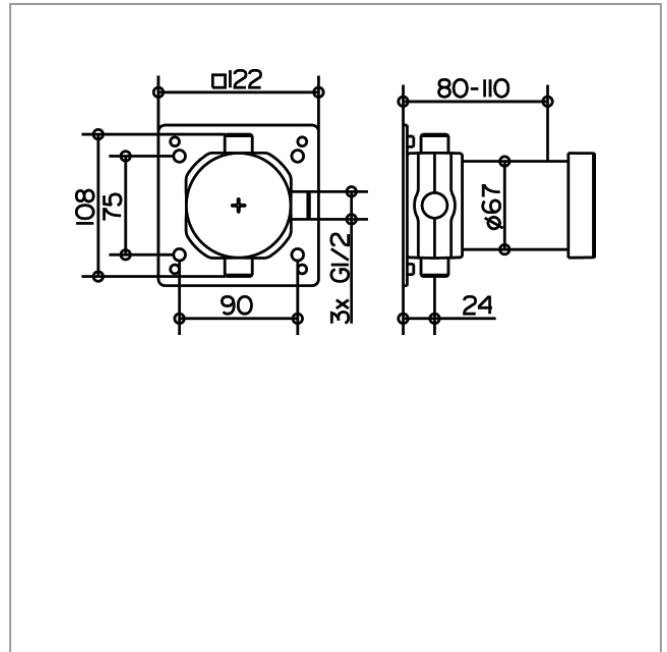
## IXMO

5955600070 UP Funktionseinheit für 2-Wege Umstellventil DN 15

## PRODUKT



## ZEICHNUNG



## PRODUKTBESCHREIBUNG

Grundkörper für Wandeinbau,  
Einbautiefe 80 - 110 mm

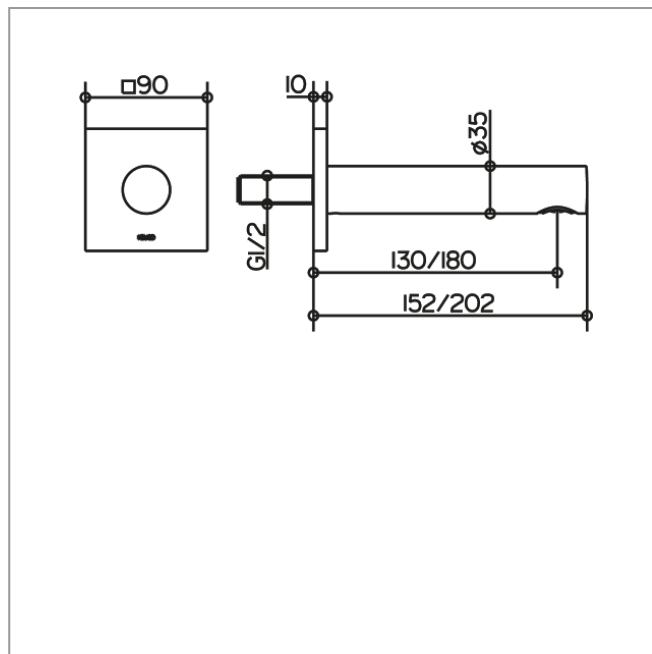
## IXMO

59545040002 Wanneneinlauf DN 15

### PRODUKT



### ZEICHNUNG



### PRODUKTBESCHREIBUNG

mit eckiger Rosette,  
passend für alle UP-Armaturen

### OBERFLÄCHE

Nickel poliert

### ABMESSUNGEN

Ausladung: 152 mm

### PRODUKTVARIANTE

Artikel-Nr. 59545 040102, Ausladung 202 mm



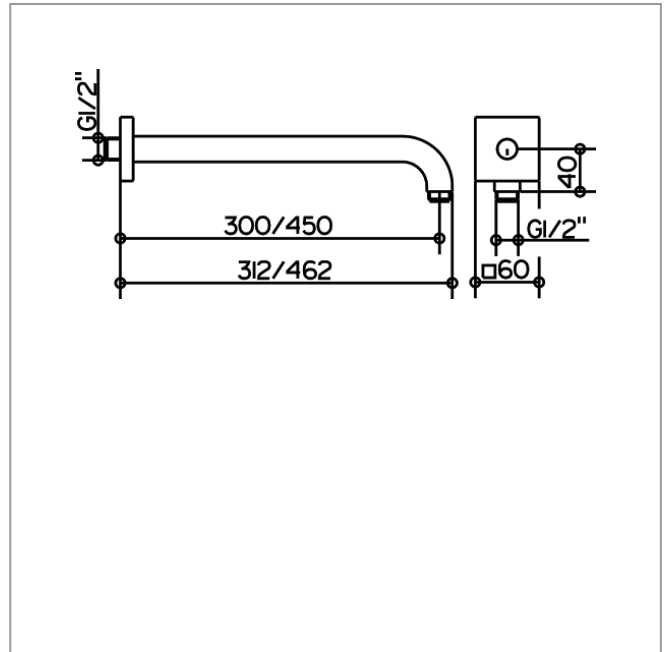
## IXMO

53088040302 Brausearm

### PRODUKT



### ZEICHNUNG



### PRODUKTBESCHREIBUNG

für Wandanschluß G 1/2, mit eckiger Rosette

### OBERFLÄCHE

Nickel poliert

### ABMESSUNGEN

Ausladung: 312 mm

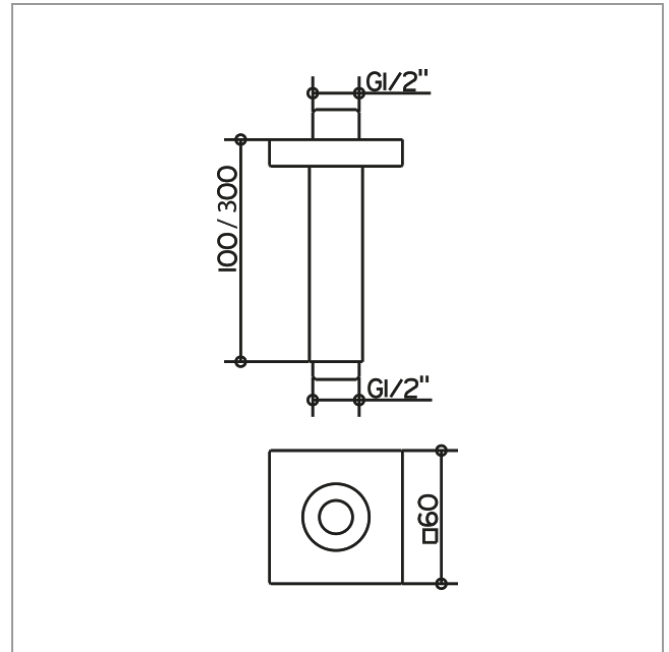
### PRODUKTVARIANTE

Artikel-Nr. 53088 040402, Ausladung 462 mm

**IXMO**

53089040102 Brausearm

## ZEICHNUNG



## PRODUKTBESCHREIBUNG

für Deckenanschluß G 1/2, mit eckiger Rosette

## ABMESSUNGEN

Ausladung: 100 mm

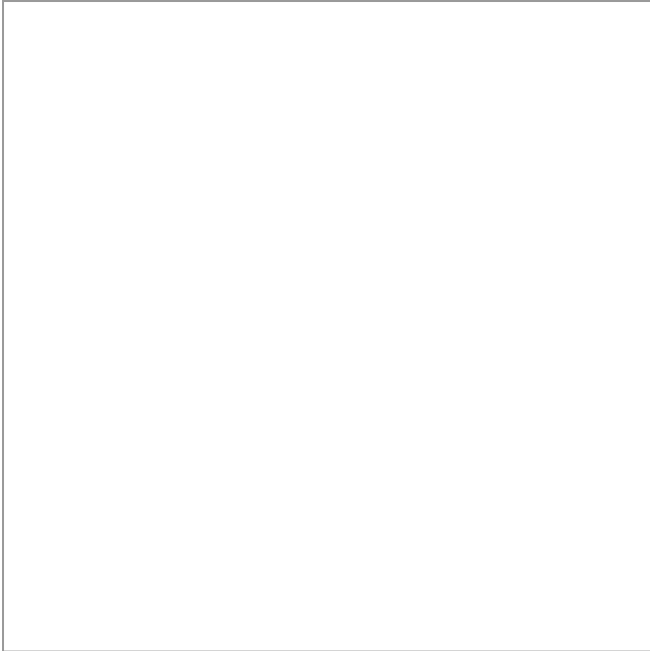
## PRODUKTVARIANTE

Artikel-Nr. 53089 040302, Ausladung 300 mm

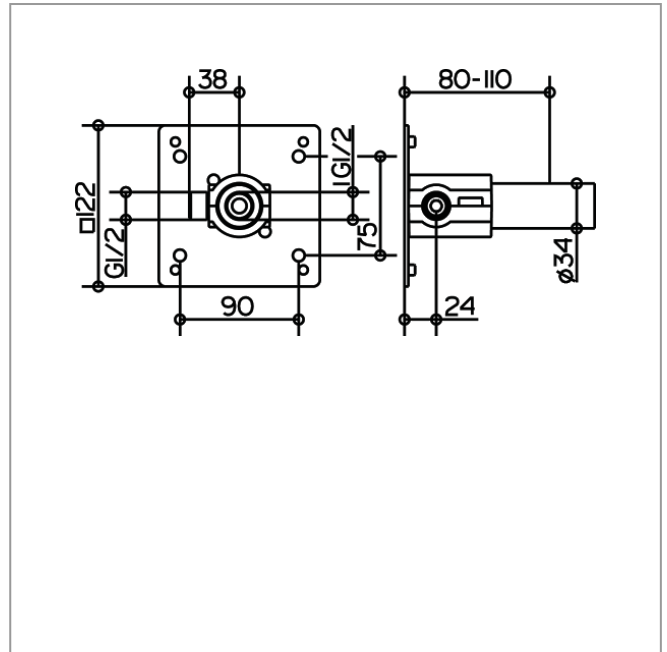
**IXMO**

59547000170 UP Funktionseinheit Universal DN 15

## PRODUKT



## ZEICHNUNG



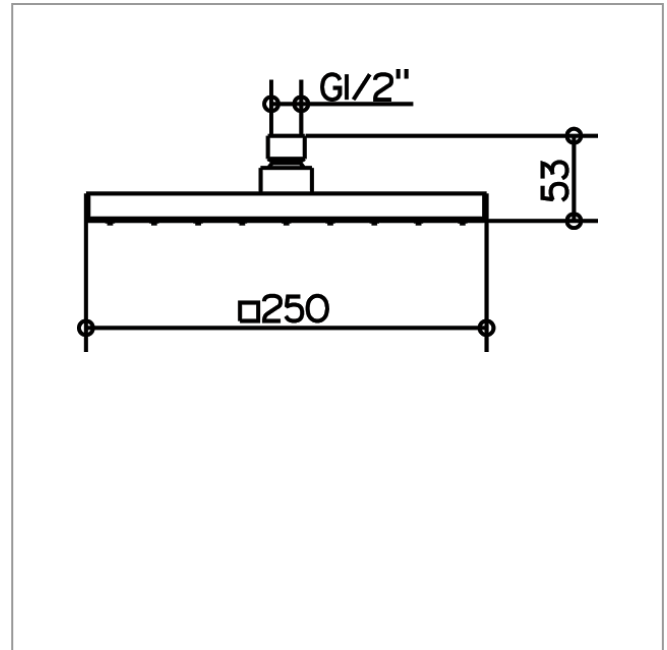
## PRODUKTBESCHREIBUNG

zur einfachen Installation von Produkten mit 1/2 Zoll Anschluss in Kombination mit der Montageschiene, Innengewinde G1/2, Einbautiefe 80 - 110 mm

IXMO

53086040100 Kopfbrause

## ZEICHNUNG



## PRODUKTBESCHREIBUNG

eckig, 250 x 250 mm,  
Durchflussmenge begrenzt auf 15 l/min.

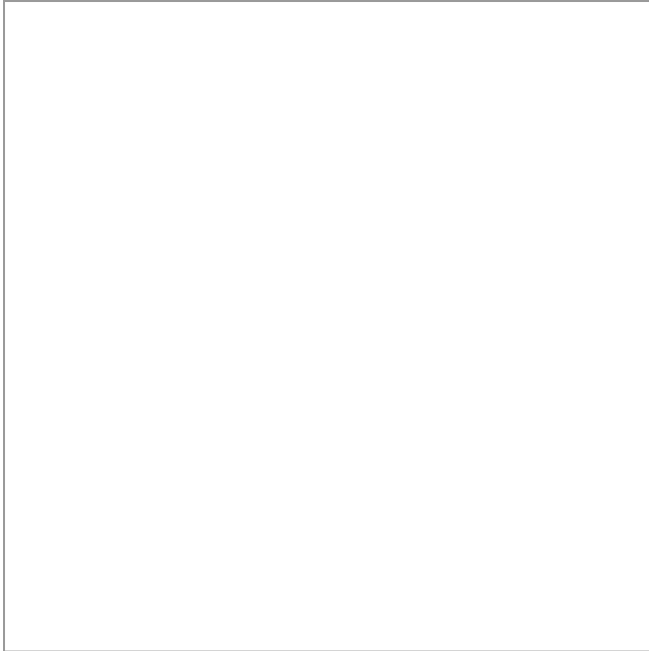
## ABMESSUNGEN

Breite: 250 mm  
Länge: 250 mm

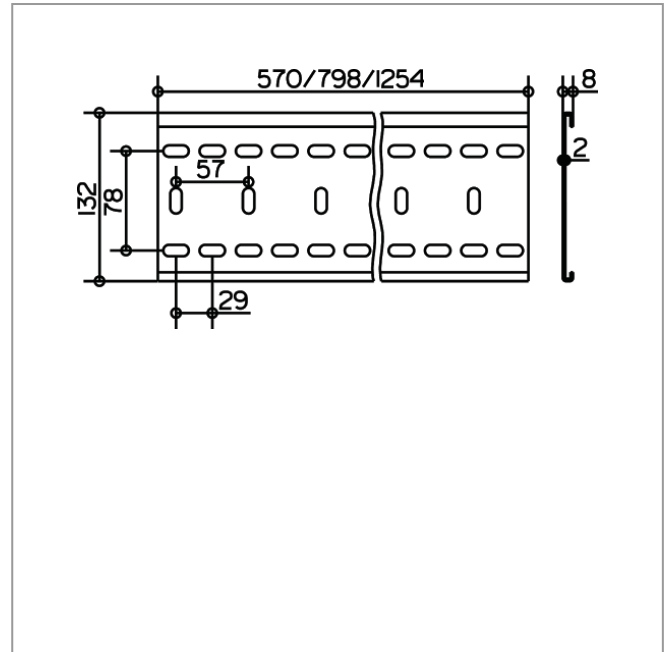
IXMO

59570000001 Montageschiene

## PRODUKT



## ZEICHNUNG



## PRODUKTBESCHREIBUNG

zur einfachen und stufenlos justierbaren Montage der IXMO Funktionseinheiten

## ABMESSUNGEN

Länge: 570 mm

## PRODUKTVARIANTE

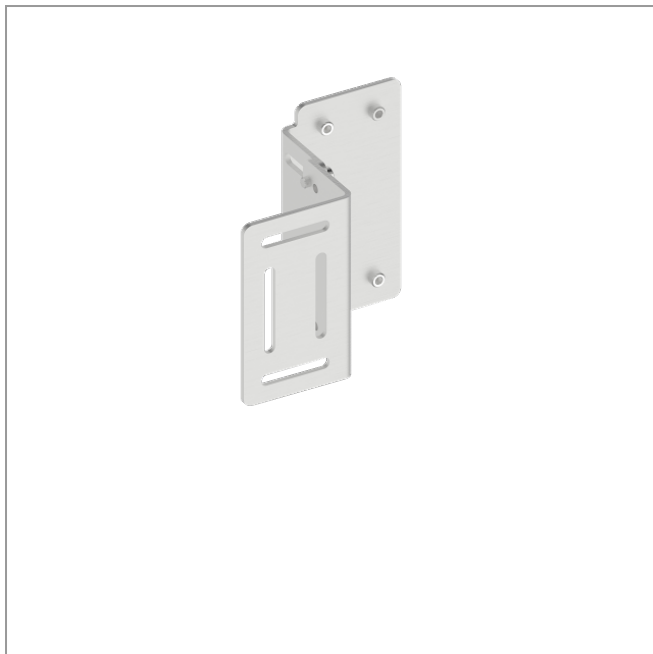
Artikel-Nr. 59570 000002, Länge 800 mm

Artikel-Nr. 59570 000003, Länge 1250 mm

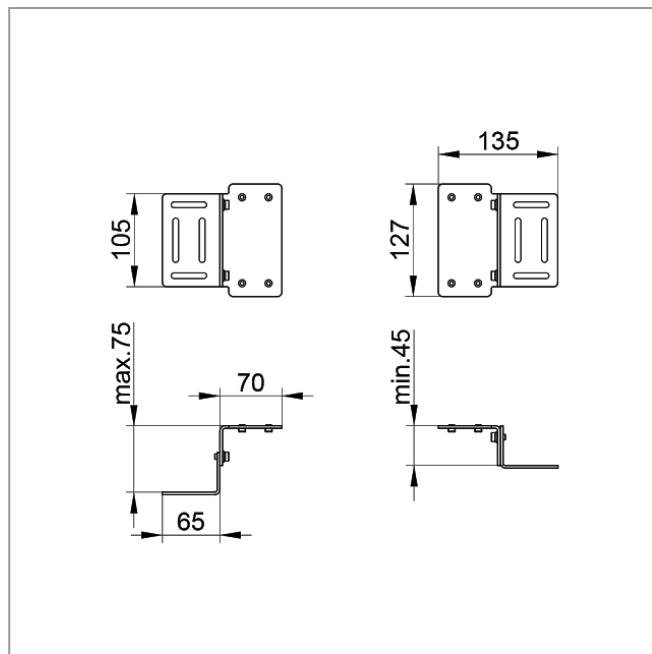
## IXMO

59571000001 Befestigungswinkel

### PRODUKT



### ZEICHNUNG



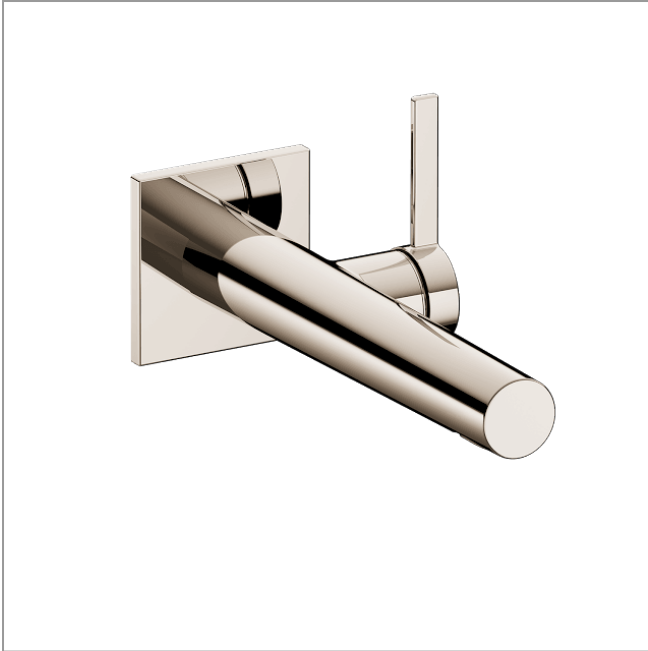
### PRODUKTBESCHREIBUNG

Set (2 Stück), justierbar  
für Montageschiene 59570

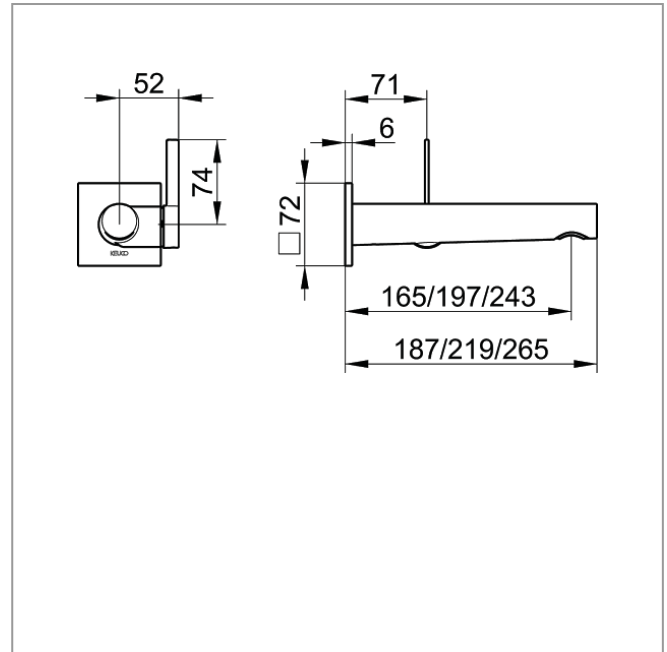
## IXMO

59516041102 Einhebel-Waschtischmischer

### PRODUKT



### ZEICHNUNG



### PRODUKTBESCHREIBUNG

für UP Montage, DN 15, mit eckiger Rosette,  
Mischwasserkartusche mit keramischen Dichtscheiben  
Luftsprudler SLIM SSR M 24x1, Strahlwinkel verstellbar  
Durchflussbegrenzung auf 7,6 l/min.  
passend für Grundkörper Art.-Nr. 59916 000075

### OBERFLÄCHE

Nickel poliert

### ABMESSUNGEN

Ausladung: 219 mm

### PRODUKTVARIANTE

Artikel-Nr. 59516 040102, Ausladung 187 mm

Artikel-Nr. 59516 042102, Ausladung 265 mm

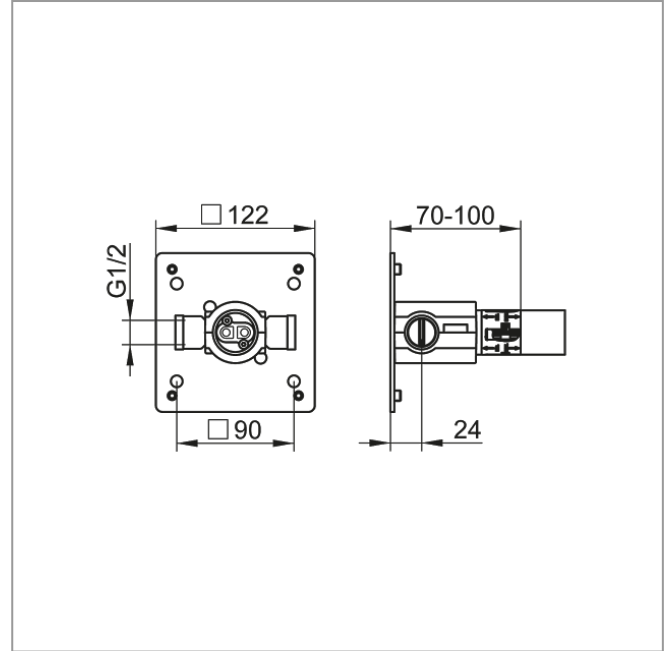
## IXMO

59916000075 UP Funktionseinheit für Einhebel-Waschtischmischer

### PRODUKT



### ZEICHNUNG



### PRODUKTBESCHREIBUNG

Grundkörper für Wandeinbau,  
Einbautiefe 70 - 100 mm