

IXMO-Planer

Ihre persönliche Zusammenfassung

KEUCO

Abbildung in verchromter Ausführung

Anwendungsbereich:	Dusche
Regelungstechnik:	Einhebelmischer
Verbraucher:	3
Design:	Rund
Griff:	Pure
Oberfläche:	Aluminum-finish



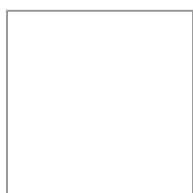
UP Funktionseinheit für Einhebelmischer DN 15

Art.-Nr. 59551000070



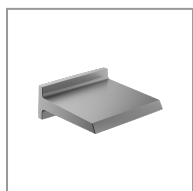
3-Wege Umstellventil UP DN 15

Art.-Nr. 59548170001



UP Funktionseinheit für 3-Wege Umstellventil DN 15

Art.-Nr. 59548000070



Schwallbrause

Art.-Nr. 59982170000



Brausearm

Art.-Nr. 51688170300



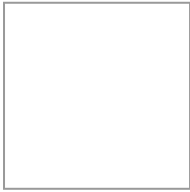
Brausearm

Art.-Nr. 51689170100



Kopfbrause

Art.-Nr. 51686170100

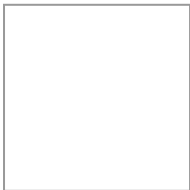


UP Funktionseinheit Universal DN 15

Art.-Nr. 59547000170

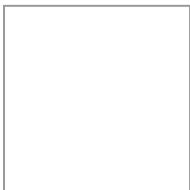
Hinweis:

Optional zur einfachen Installation von Produkten mit 1/2 Zoll Anschluss in Kombination mit der Montageschiene.



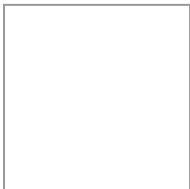
Schlauchanschluss DN 20

Art.-Nr. 59993170000



Gusschlauch

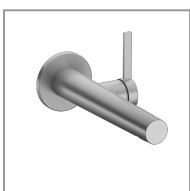
Art.-Nr. 59996511817



Montageschiene

Art.-Nr. 59570000001

Optional ist auch der passende IXMO Einhebel-Waschtischmischer erhältlich:



Einhebel-Waschtischmischer

Art.-Nr. 59516171101



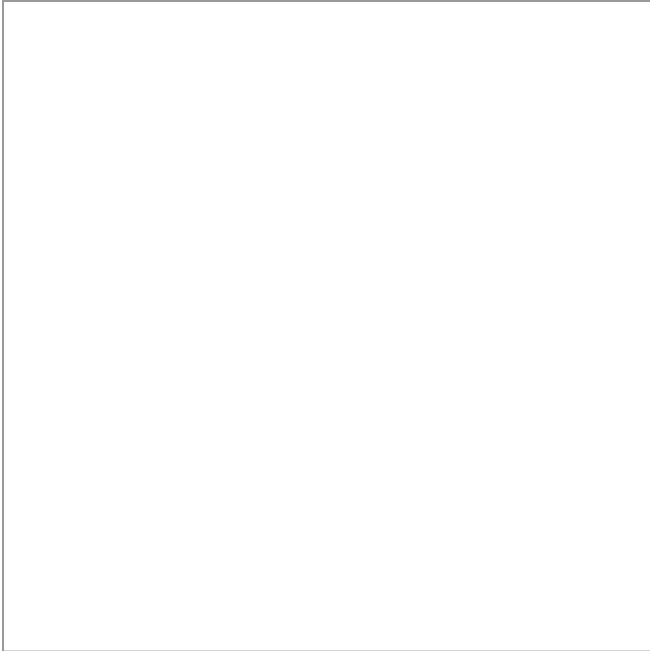
UP Funktionseinheit für Einhebel-Waschtischmischer

Art.-Nr. 59916000075

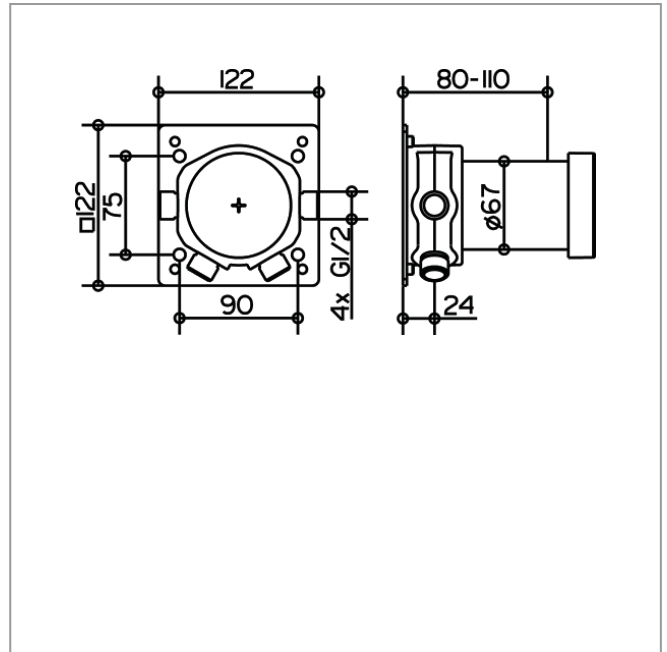
IXMO

59551000070 UP Funktionseinheit für Einhebelmischer DN 15

PRODUKT



ZEICHNUNG



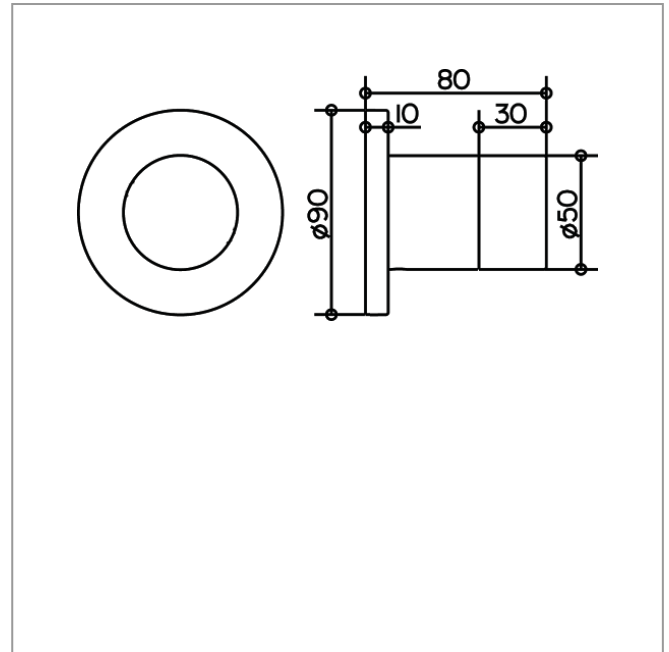
PRODUKTBESCHREIBUNG

Grundkörper für Wandeinbau,
Einbautiefe 80 - 110 mm

IXMO

59548170001 3-Wege Umstellventil UP DN 15

ZEICHNUNG



PRODUKTBESCHREIBUNG

Fertigset bestehend aus:
Griff, Gehäuse, Rosette (rund) und Umstellventil
passend für UP Funktionseinheit Art.-Nr. 59548 000070

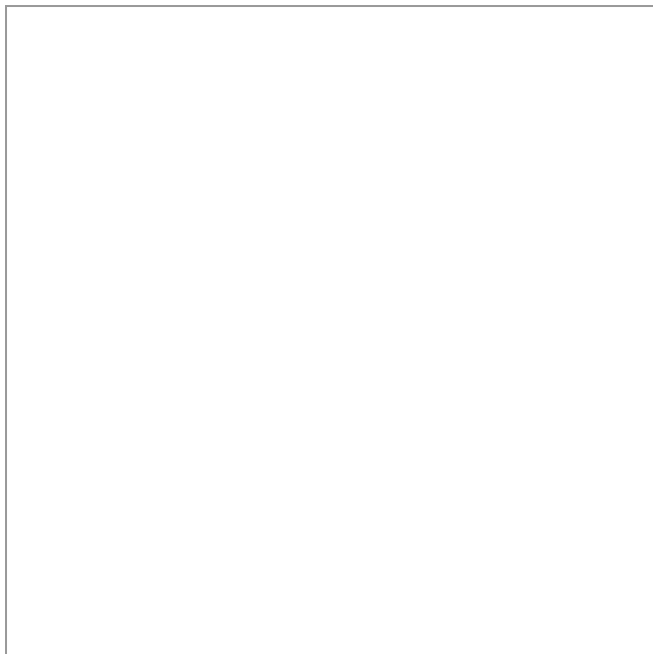
ABMESSUNGEN

Ausladung: 80 mm
Durchmesser: 90 mm

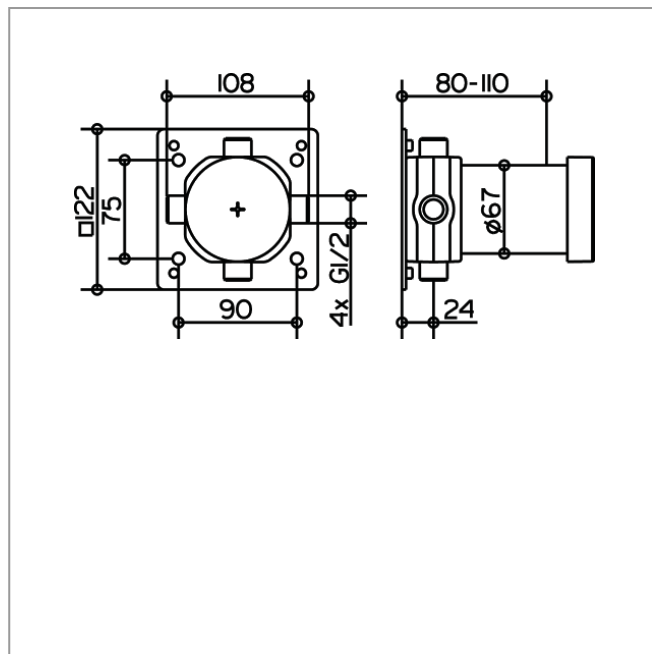
IXMO

5954800070 UP Funktionseinheit für 3-Wege Umstellventil DN 15

PRODUKT



ZEICHNUNG



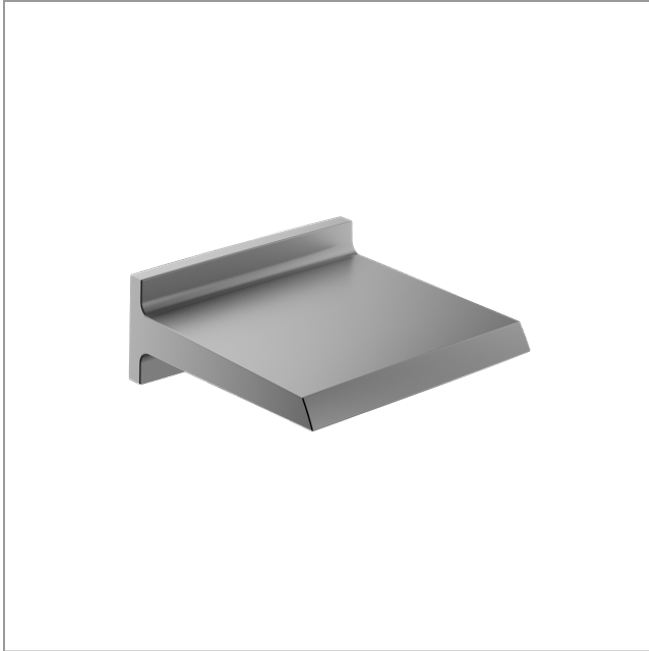
PRODUKTBESCHREIBUNG

Grundkörper für Wandeinbau,
Einbautiefe 80 - 110 mm

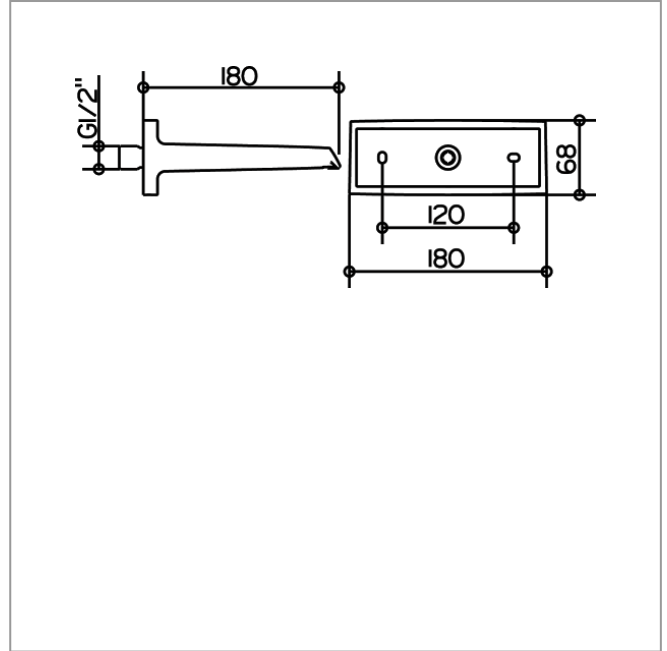
IXMO

59982170000 Schwallbrause

PRODUKT



ZEICHNUNG



PRODUKTBESCHREIBUNG

für Wandanschluß G 1/2 Zoll
Durchflussmenge begrenzt auf 25 l/min.

OBERFLÄCHE

Aluminum-finish

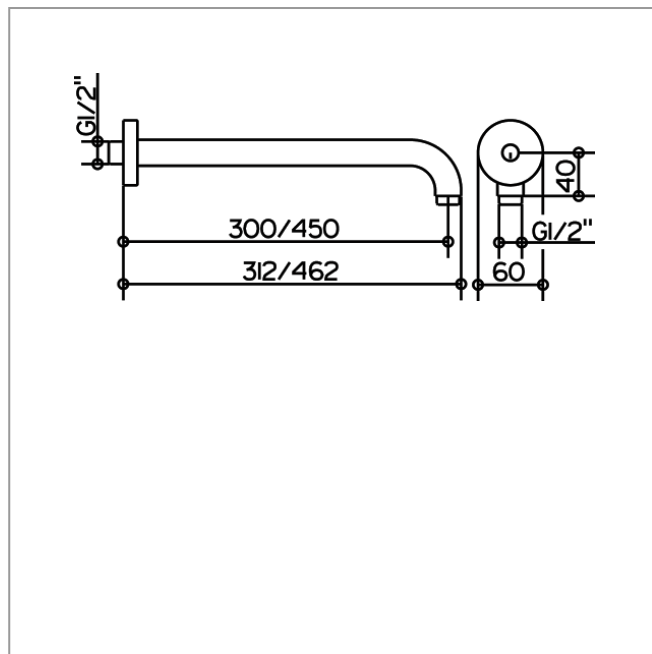
IXMO

51688170300 Brausearm

PRODUKT



ZEICHNUNG



PRODUKTBESCHREIBUNG

für Wandanschluß G 1/2, mit runder Rosette

OBERFLÄCHE

Aluminum-finish

ABMESSUNGEN

Ausladung: 312 mm

PRODUKTVARIANTE

Artikel-Nr. 51688 170400, Ausladung 462 mm

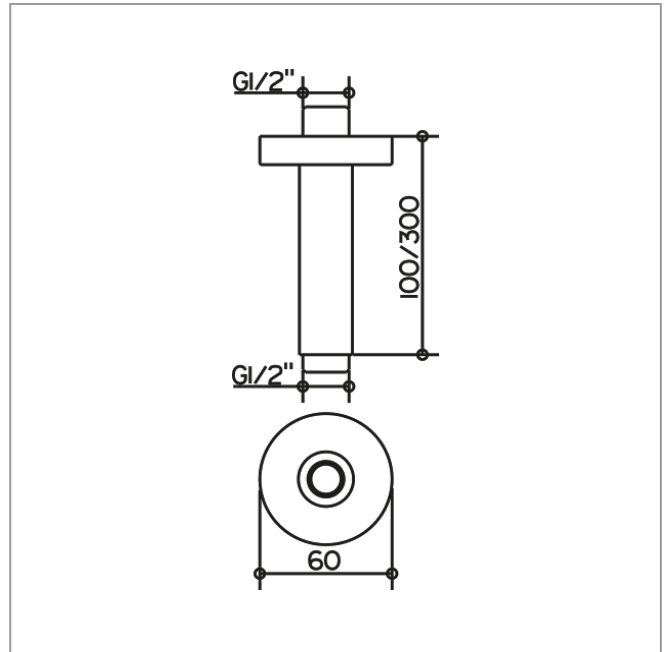
IXMO

51689170100 Brausearm

PRODUKT



ZEICHNUNG



PRODUKTBESCHREIBUNG

für Deckenanschluß G 1/2, mit runder Rosette

OBERFLÄCHE

Aluminum-finish

ABMESSUNGEN

Ausladung: 100 mm

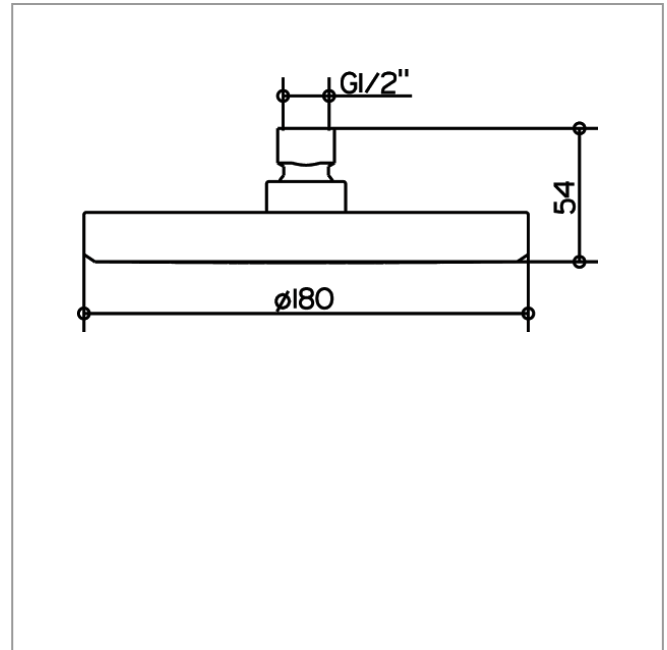
PRODUKTVARIANTE

Artikel-Nr. 51689 170300, Ausladung 300 mm

IXMO

51686170100 Kopfbrause

ZEICHNUNG



PRODUKTBESCHREIBUNG

rund, Ø 180 mm,
Durchflussmenge begrenzt auf 15 l/min.

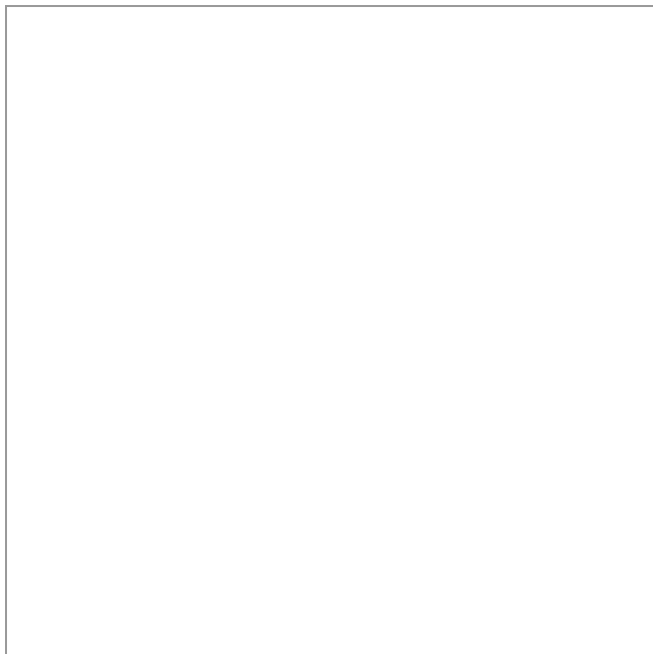
ABMESSUNGEN

Durchmesser: 180 mm

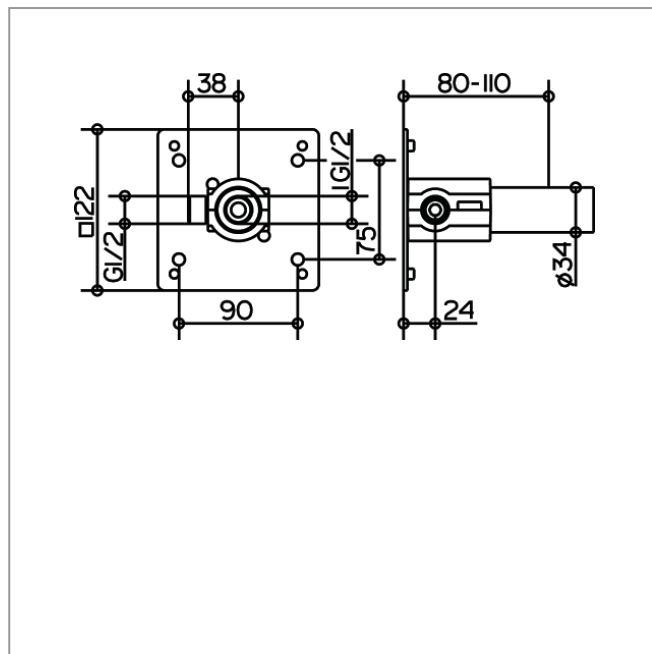
IXMO

59547000170 UP Funktionseinheit Universal DN 15

PRODUKT



ZEICHNUNG



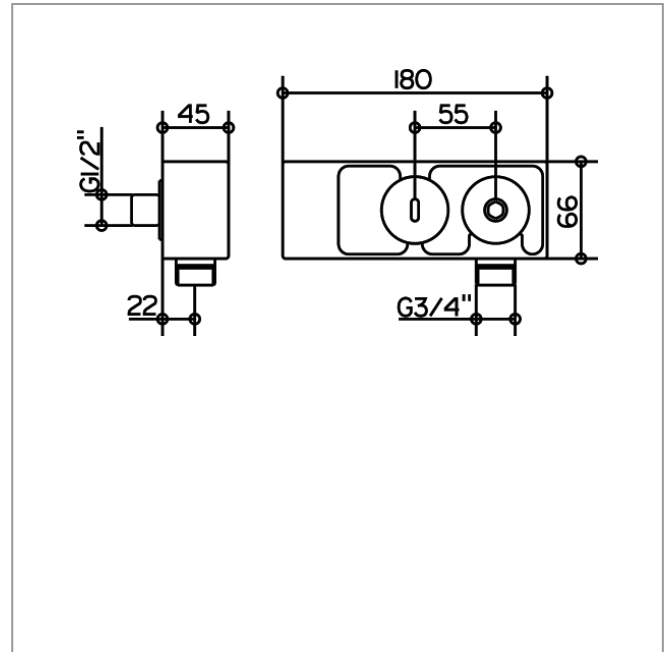
PRODUKTBESCHREIBUNG

zur einfachen Installation von Produkten mit 1/2 Zoll Anschluss in Kombination mit der Montageschiene, Innengewinde G1/2, Einbautiefe 80 - 110 mm

IXMO

5999317000 Schlauchanschluss DN 20

ZEICHNUNG



PRODUKTBESCHREIBUNG

mit Wandhalter,
für Gusschlauch,
Eigensicher gegen Rückfließen,
passend für alle UP-Armaturen

IXMO

59996511817 Gussschlauch

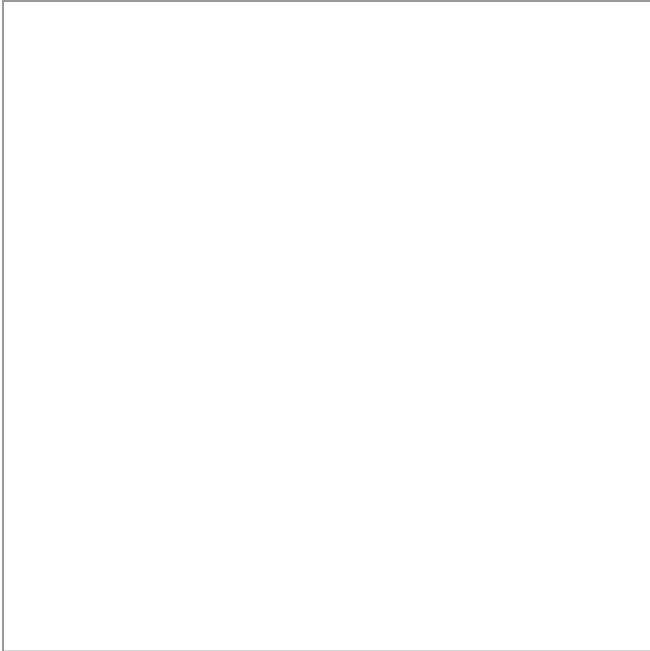
PRODUKTBESCHREIBUNG

mit verchromter Schlauchhalterung für Wandanschlussbogen
und verchromtem Schlauchanschluss G 3/4 Zoll

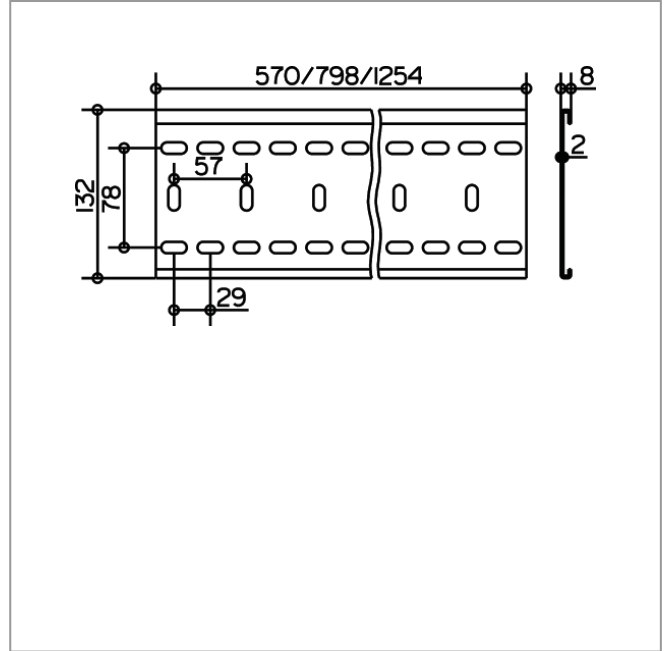
IXMO

59570000001 Montageschiene

PRODUKT



ZEICHNUNG



PRODUKTBESCHREIBUNG

zur einfachen und stufenlos justierbaren Montage der IXMO Funktionseinheiten

ABMESSUNGEN

Länge: 570 mm

PRODUKTVARIANTE

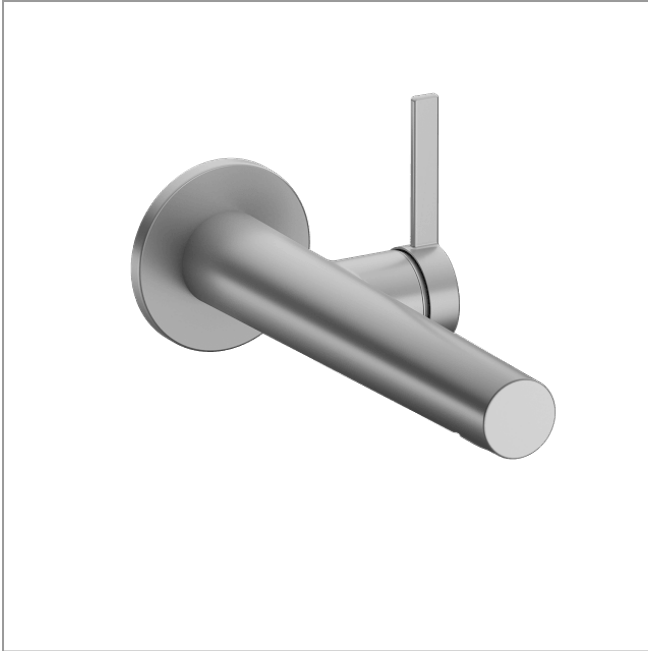
Artikel-Nr. 59570 000002, Länge 800 mm

Artikel-Nr. 59570 000003, Länge 1250 mm

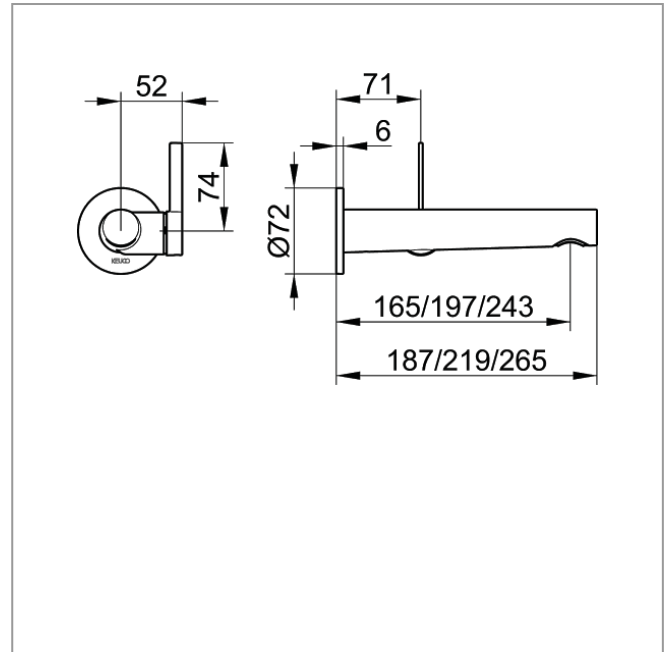
IXMO

59516171101 Einhebel-Waschtischmischer

PRODUKT



ZEICHNUNG



PRODUKTBESCHREIBUNG

für UP Montage, DN 15, mit runder Rosette,
Mischwasserkartusche mit keramischen Dichtscheiben
Luftsprudler SLIM SSR M 24x1, Strahlwinkel verstellbar
Durchflussbegrenzung auf 7,6 l/min.
passend für Grundkörper Art.-Nr. 59916 000075

OBERFLÄCHE

Aluminum-finish

ABMESSUNGEN

Ausladung: 219 mm

PRODUKTVARIANTE

Artikel-Nr. 59516 170101, Ausladung 187 mm

Artikel-Nr. 59516 172101, Ausladung 265 mm

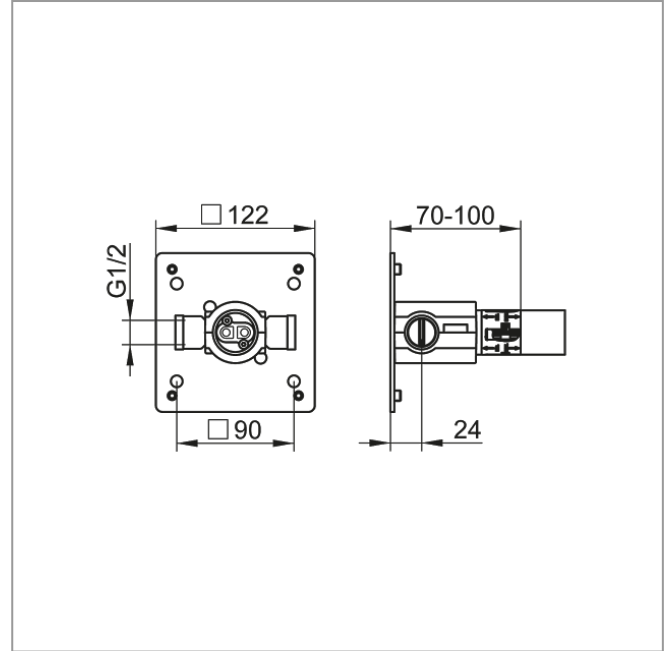
IXMO

59916000075 UP Funktionseinheit für Einhebel-Waschtischmischer

PRODUKT



ZEICHNUNG



PRODUKTBESCHREIBUNG

Grundkörper für Wandeinbau,
Einbautiefe 70 - 100 mm