

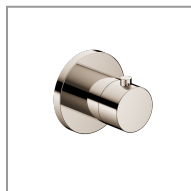
# IXMO-Planer

Ihre persönliche Zusammenfassung

# KEUCO

Abbildung in verchromter Ausführung

Anwendungsbereich:	Wanne
Regelungstechnik:	Thermostat
Verbraucher:	2
Design:	Rund
Griff:	Comfort
Oberfläche:	Nickel poliert



**Thermostatarmatur UP DN 15**

*Art.-Nr. 59553040001*



**UP Funktionseinheit für Thermostatarmatur DN 15**

*Art.-Nr. 59553000070*



**2-Wege Ab- und Umstellventil mit Schlauchanschluss und Brausehalter UP DN 15**

*Art.-Nr. 59557041201*



**UP Funktionseinheit für 2-Wege Umstellventil mit Schlauchanschluss DN 15**

*Art.-Nr. 59556000170*



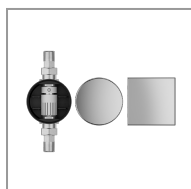
**Brauseschlauch**

*Art.-Nr. 59995041200*



**Stabhandbrause**

*Art.-Nr. 56080040100*



**Rohrunterbrecher**

*Art.-Nr. 59949000070*



**Abdeckblende**

*Art.-Nr. 59949040001*



**Montageschiene**

*Art.-Nr. 59570000001*

**Optional ist auch der passende IXMO Einhebel-Waschtischmischer erhältlich:**



**Einhebel-Waschtischmischer**

*Art.-Nr. 59516041101*



**UP Funktionseinheit für Einhebel-Waschtischmischer**

*Art.-Nr. 59916000075*

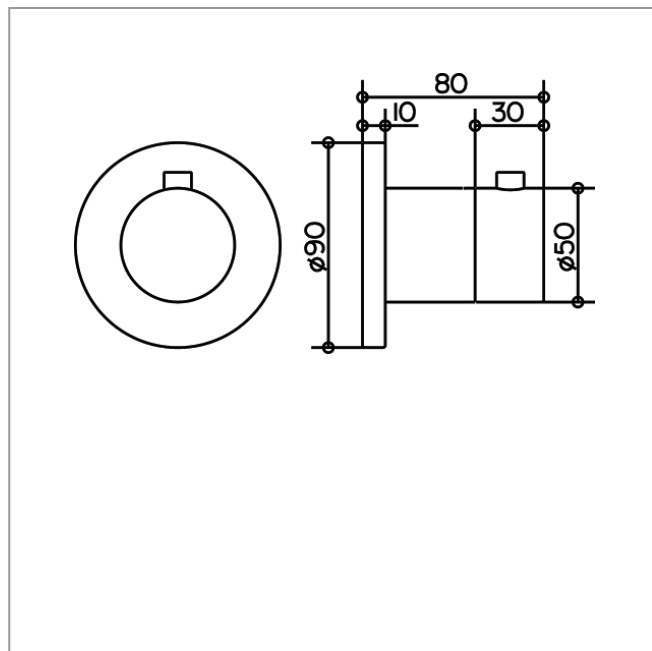
## IXMO

59553040001 Thermostatarmatur UP DN 15

### PRODUKT



### ZEICHNUNG



### PRODUKTBESCHREIBUNG

Fertigset bestehend aus:

Griff, Hülse und Rosette (rund)

passend für UP Funktionseinheit Art.-Nr. 59553 000070

### OBERFLÄCHE

Nickel poliert

### ABMESSUNGEN

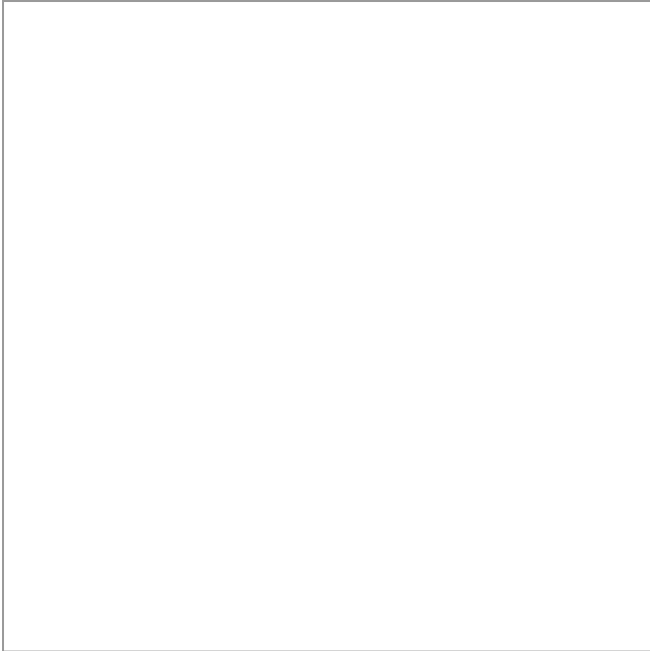
Ausladung: 80 mm

Durchmesser: 90 mm

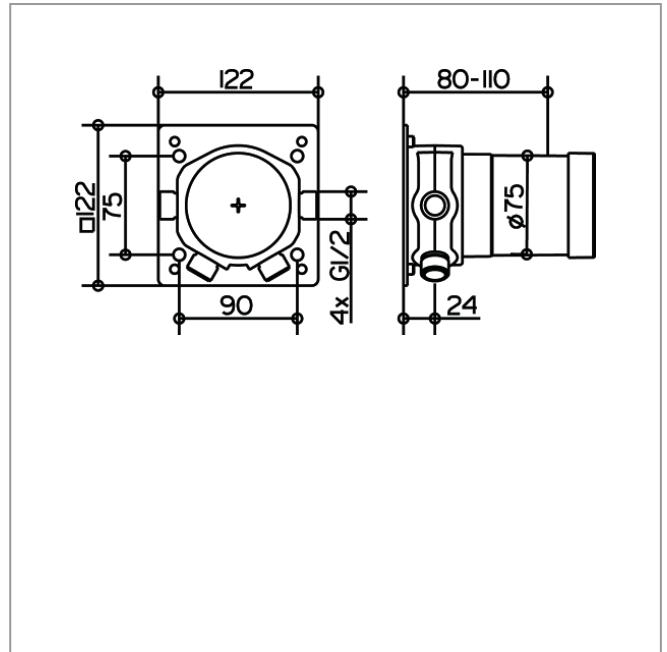
**IXMO**

59553000070 UP Funktionseinheit für Thermostatarmatur DN 15

## PRODUKT



## ZEICHNUNG



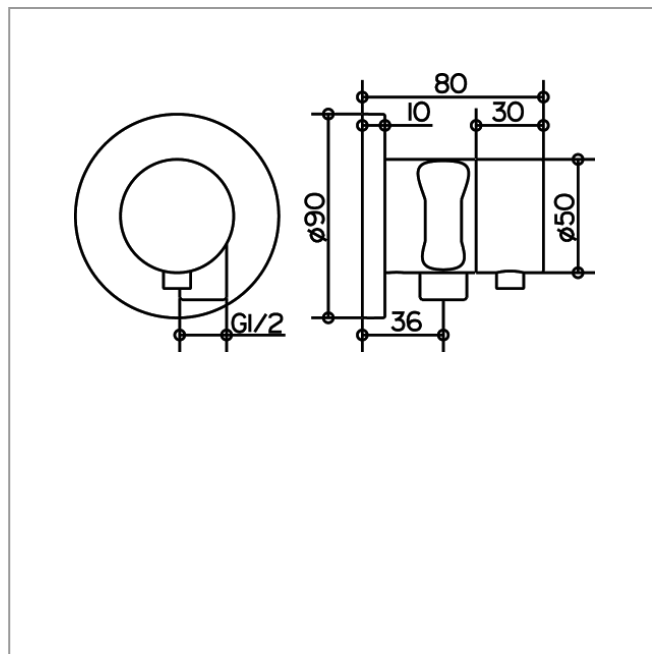
## PRODUKTBESCHREIBUNG

Grundkörper für Wandeinbau,  
Einbautiefe 80 - 110 mm

IXMO

59557041201 2-Wege Ab- und Umstellventil mit Schlauchanschluss und Brausehalter UP DN 15

ZEICHNUNG



PRODUKTBESCHREIBUNG

für Schläuche mit konischer Mutter

Fertigset bestehend aus:

Griff, Gehäuse, Rosette (rund) und Ab- und Umstellventil, eigensicher gegen Rückfließen, nach DIN EN 1717, passend für UP Funktionseinheit Art.-Nr. 59556 000170

ABMESSUNGEN

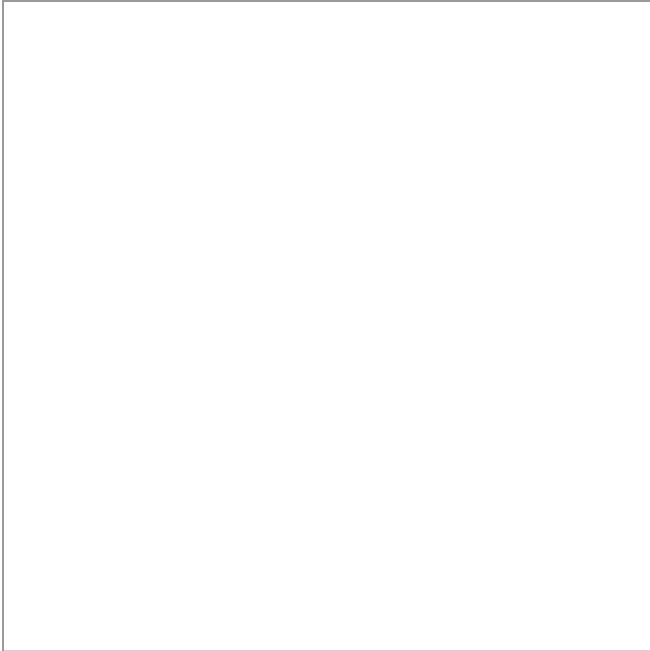
Ausladung: 80 mm

Durchmesser: 90 mm

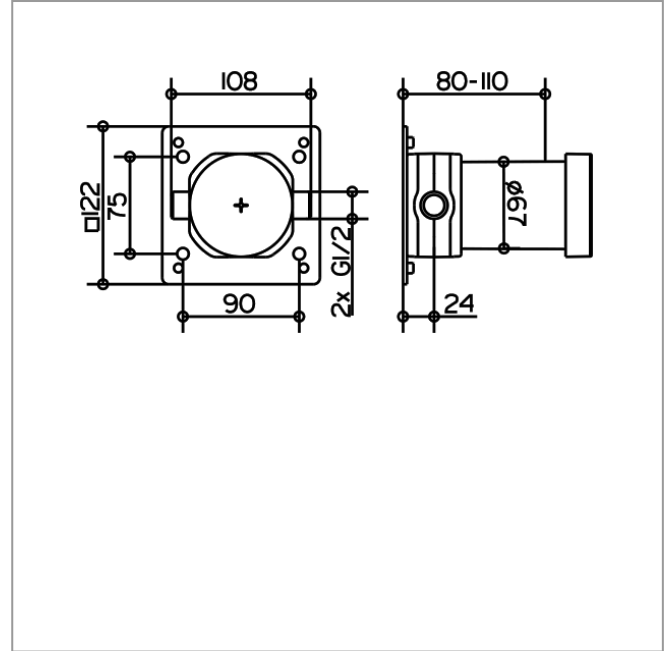
## IXMO

59556000170 UP Funktionseinheit für 2-Wege Umstellventil mit Schlauchanschluss DN 15

## PRODUKT



## ZEICHNUNG



## PRODUKTBESCHREIBUNG

Grundkörper für Wandeinbau,  
Einbautiefe 80 - 110 mm

**IXMO**

**59995041200 Brauseschlauch**

## PRODUKT



## PRODUKTBESCHREIBUNG

mit Metalleffekt und Knickschutz, hochflexibel  
mit beidseitig konischer Mutter DN15,  
brausenseitig verdrehgesichert

## OBERFLÄCHE

Nickel poliert

## ABMESSUNGEN

Länge: 1250 mm

## PRODUKTVARIANTE

Artikel-Nr. 59995 041600, Länge 1600 mm

Artikel-Nr. 59995 042000, Länge 2000 mm



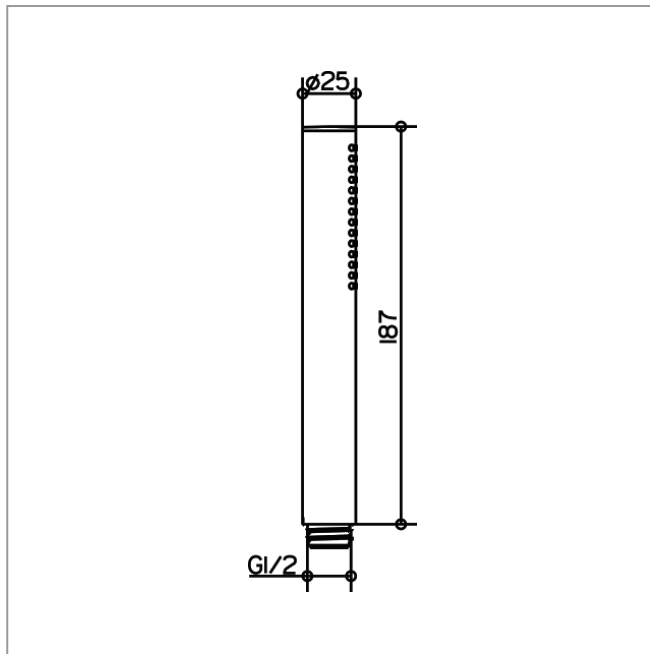
**IXMO**

56080040100 Stabhandbrause

## PRODUKT



## ZEICHNUNG



## PRODUKTBESCHREIBUNG

mit Normalstrahl, geräuschgeprüft

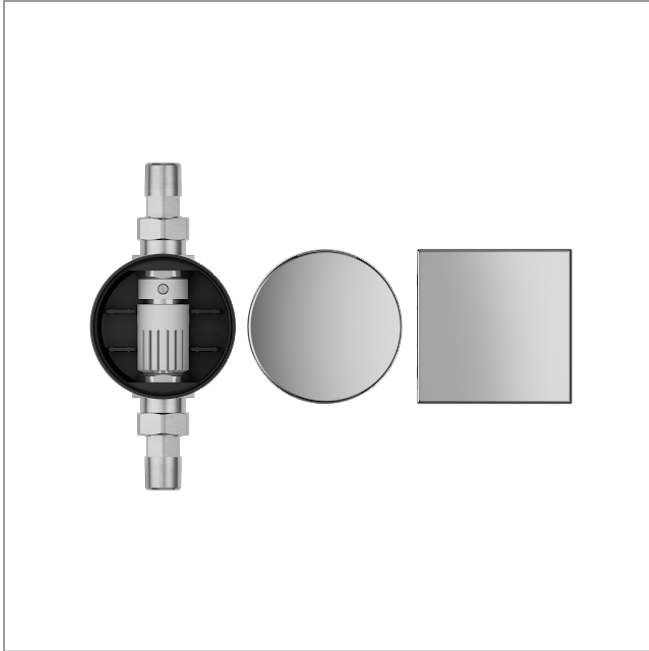
## OBERFLÄCHE

Nickel poliert

**IXMO**

59949000070 Rohrunterbrecher

## PRODUKT



## PRODUKTBESCHREIBUNG

nach DIN EN 1717

im Wandeinbaukasten mit verchromter Abdeckung (rund und eckig)

## OBERFLÄCHE

verchromt

## IXMO

59949040001 Abdeckblende

## PRODUKTBESCHREIBUNG

rund, für Rohrunterbrecher Artikel-Nr. 59949 000070

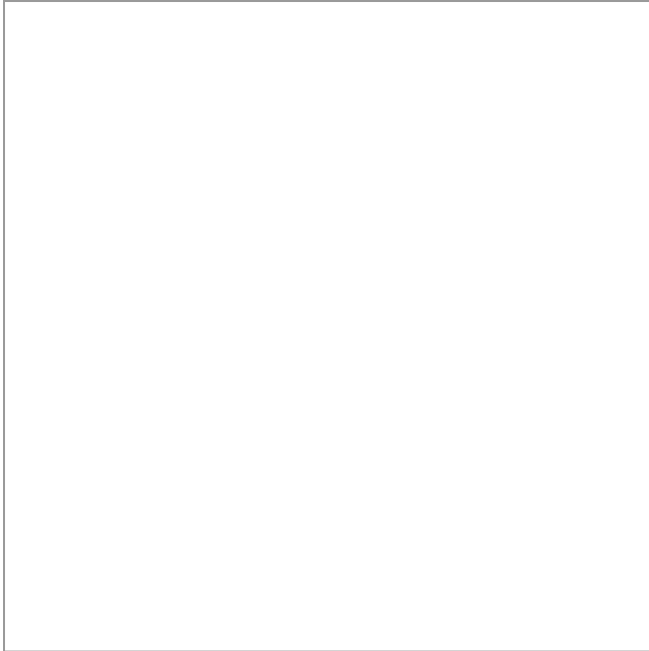
## OBERFLÄCHE

Nickel poliert

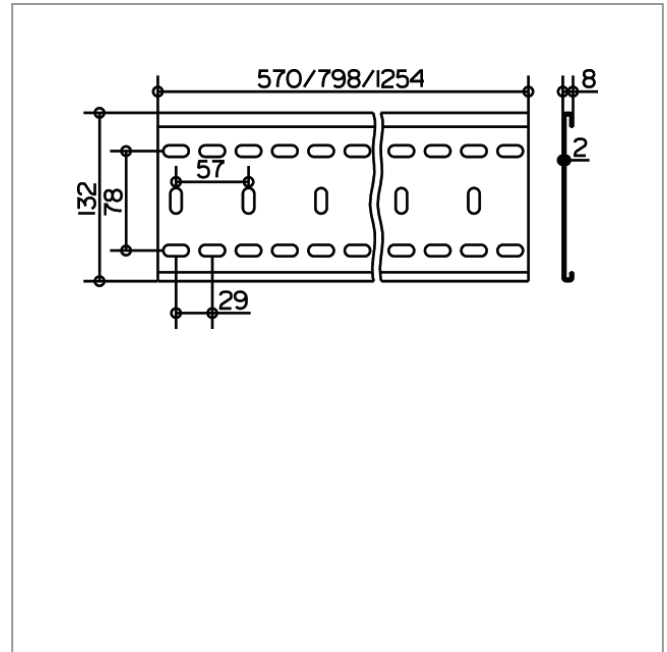
**IXMO**

59570000001 Montageschiene

## PRODUKT



## ZEICHNUNG



## PRODUKTBESCHREIBUNG

zur einfachen und stufenlos justierbaren Montage der IXMO Funktionseinheiten

## ABMESSUNGEN

Länge: 570 mm

## PRODUKTVARIANTE

Artikel-Nr. 59570 000002, Länge 800 mm

Artikel-Nr. 59570 000003, Länge 1250 mm

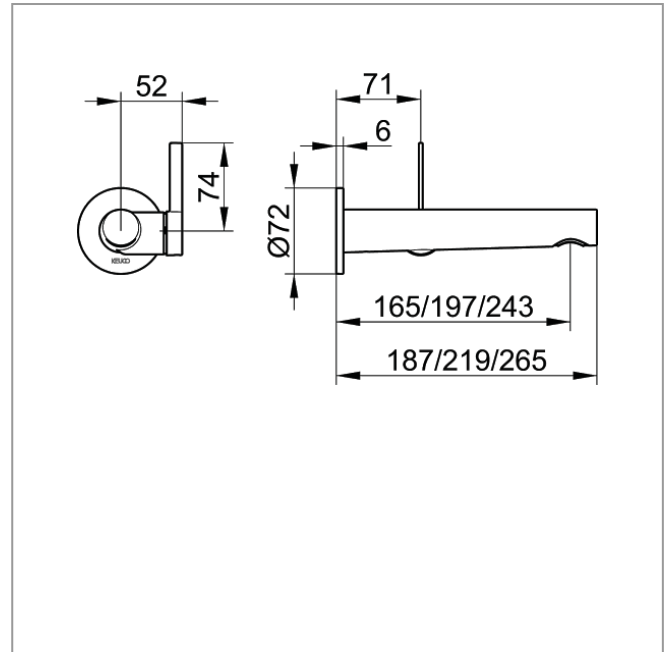
## IXMO

59516041101 Einhebel-Waschtischmischer

### PRODUKT



### ZEICHNUNG



### PRODUKTBESCHREIBUNG

für UP Montage, DN 15, mit runder Rosette,  
Mischwasserkartusche mit keramischen Dichtscheiben  
Luftsprudler SLIM SSR M 24x1, Strahlwinkel verstellbar  
Durchflussbegrenzung auf 7,6 l/min.  
passend für Grundkörper Art.-Nr. 59916 000075

### OBERFLÄCHE

Nickel poliert

### ABMESSUNGEN

Ausladung: 219 mm

### PRODUKTVARIANTE

Artikel-Nr. 59516 040101, Ausladung 187 mm

Artikel-Nr. 59516 042101, Ausladung 265 mm

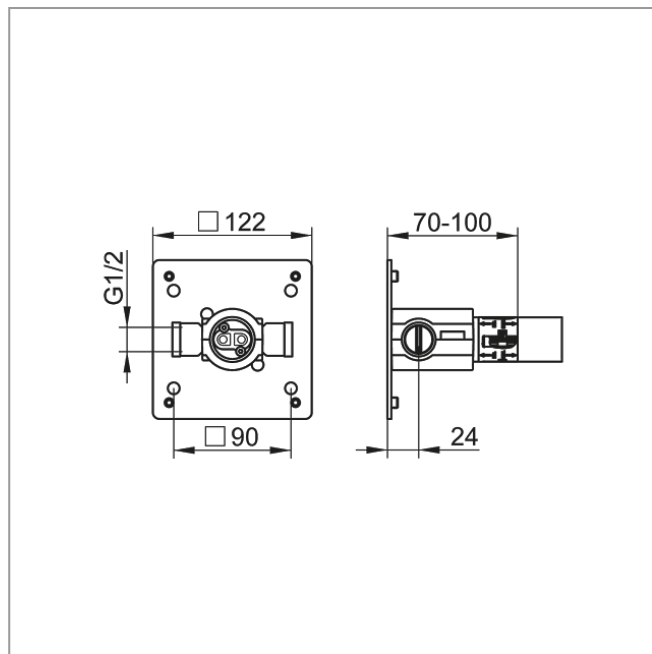
## IXMO

59916000075 UP Funktionseinheit für Einhebel-Waschtischmischer

### PRODUKT



### ZEICHNUNG



### PRODUKTBESCHREIBUNG

Grundkörper für Wandeinbau,  
Einbautiefe 70 - 100 mm