

# IXMO-Planer

Ihre persönliche Zusammenfassung

# KEUCO

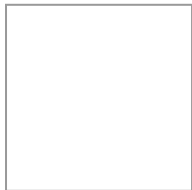
Abbildung in verchromter Ausführung

Anwendungsbereich:	Wanne
Regelungstechnik:	Einhebelmischer
Verbraucher:	3
Design:	Rund
Griff:	Comfort
Oberfläche:	verchromt



**Einhebelmischer UP DN 15**

*Art.-Nr. 59551019501*



**UP Funktionseinheit für Einhebelmischer DN 15**

*Art.-Nr. 59551000070*



**3-Wege Umstellventil mit Schlauchanschluss und Brausehalter UP DN 15**

*Art.-Nr. 59548011201*



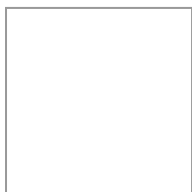
**UP Funktionseinheit für 3-Wege Umstellventil mit Schlauchanschluss DN 15**

*Art.-Nr. 59548000170*



**Brausearm**

*Art.-Nr. 51688010300*



**Brausearm**

*Art.-Nr. 51689010100*



**UP Funktionseinheit Universal DN 15**

*Art.-Nr. 59547000170*

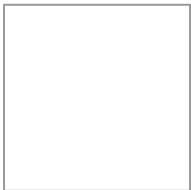
*Hinweis:*

*Optional zur einfachen Installation von Produkten mit 1/2 Zoll Anschluss in Kombination mit der Montageschiene.*



## Kopfbrause

Art.-Nr. 59986010201



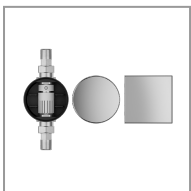
## Brauseschlauch

Art.-Nr. 54995011200



## Stabhandbrause

Art.-Nr. 56080010100



## Rohrunterbrecher

Art.-Nr. 59949000070



## Montageschiene

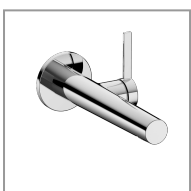
Art.-Nr. 59570000001



## Befestigungswinkel

Art.-Nr. 59571000001

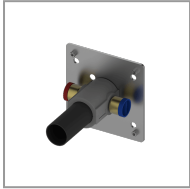
**Optional ist auch der passende IXMO Einhebel-Waschtischmischer erhältlich:**



## Einhebel-Waschtischmischer

Art.-Nr. 59516011101

**Optional ist auch der passende IXMO Einhebel-Waschtischmischer erhältlich:**



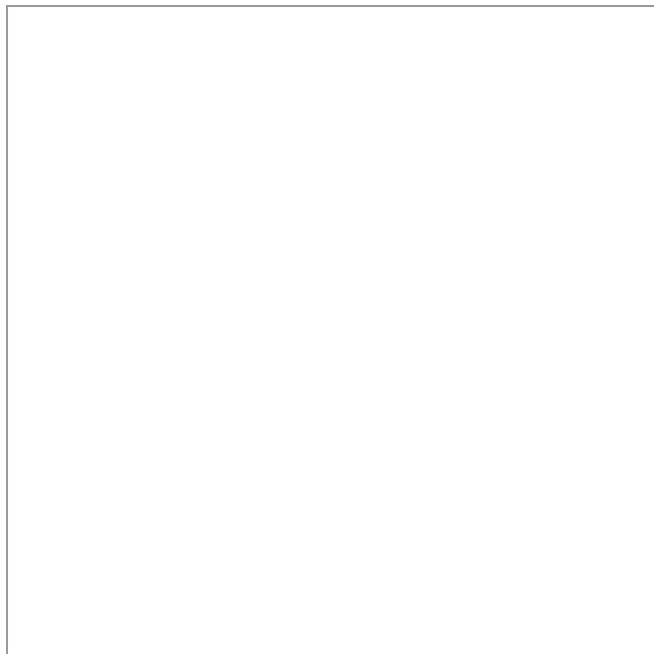
**UP Funktionseinheit für Einhebel-Waschtischmischer**

*Art.-Nr. 59916000075*

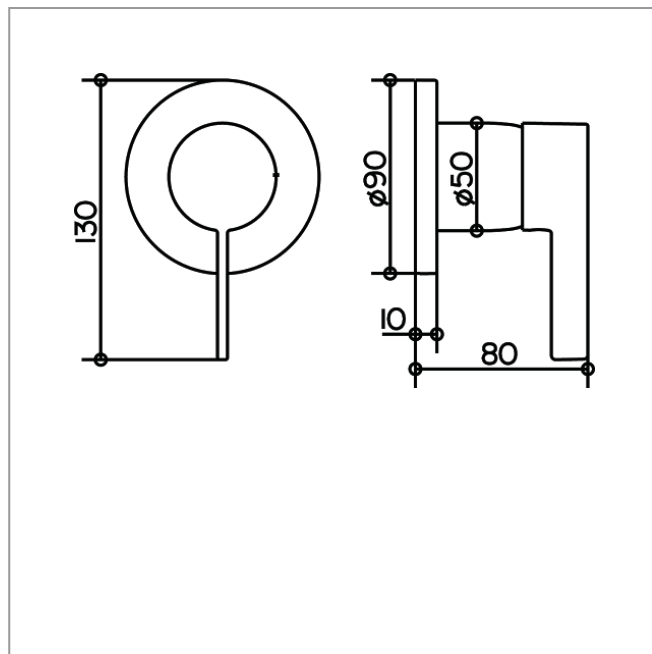
**IXMO**

59551019501 Einhebelmischer UP DN 15

## PRODUKT



## ZEICHNUNG



## PRODUKTBESCHREIBUNG

Mischwasserkartusche mit keramischen Dichtscheiben und Temperaturbegrenzung

Fertigset bestehend aus:

Hebel, Hülse, Rosette (rund) und Funktionseinheit, passend für UP Funktionseinheit Art.-Nr. 59551 000070

## OBERFLÄCHE

verchromt

## ABMESSUNGEN

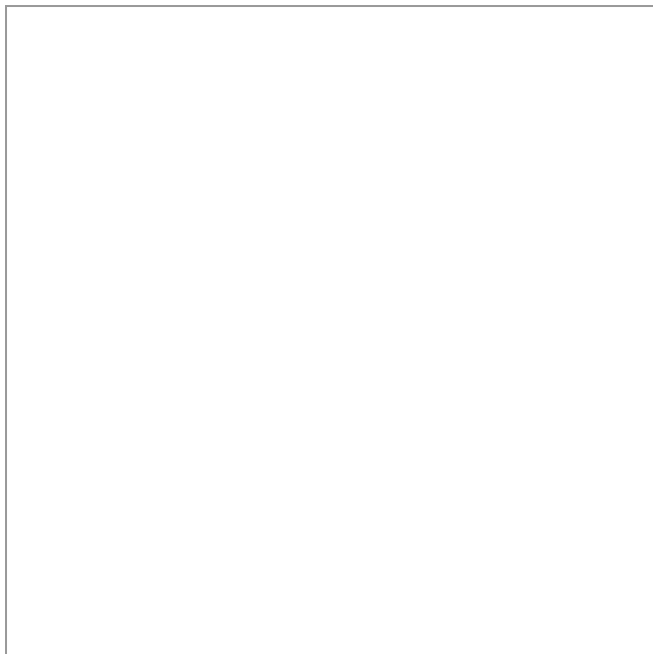
Ausladung: 80 mm

Durchmesser: 90 mm

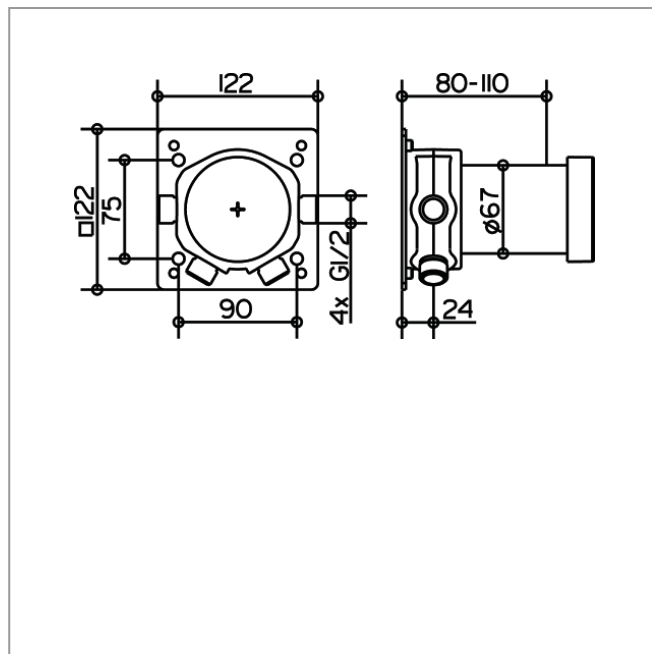
## IXMO

59551000070 UP Funktionseinheit für Einhebelmischer DN 15

### PRODUKT



### ZEICHNUNG



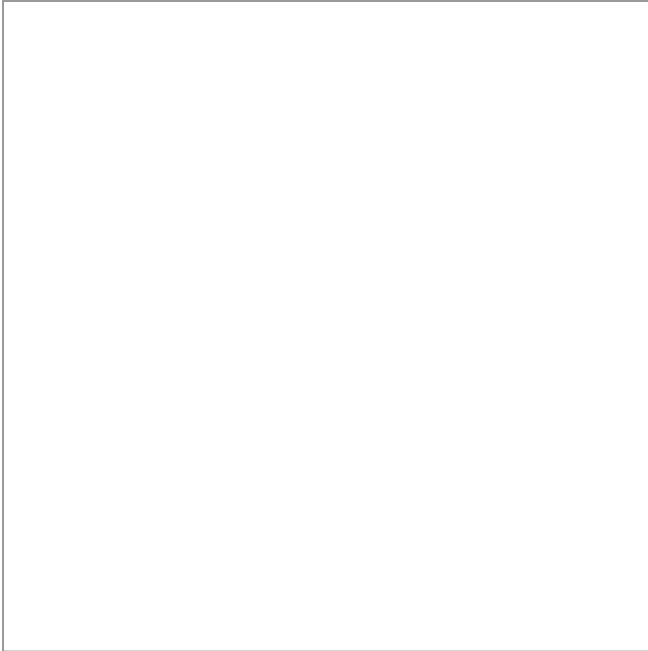
### PRODUKTBESCHREIBUNG

Grundkörper für Wandeinbau,  
Einbautiefe 80 - 110 mm

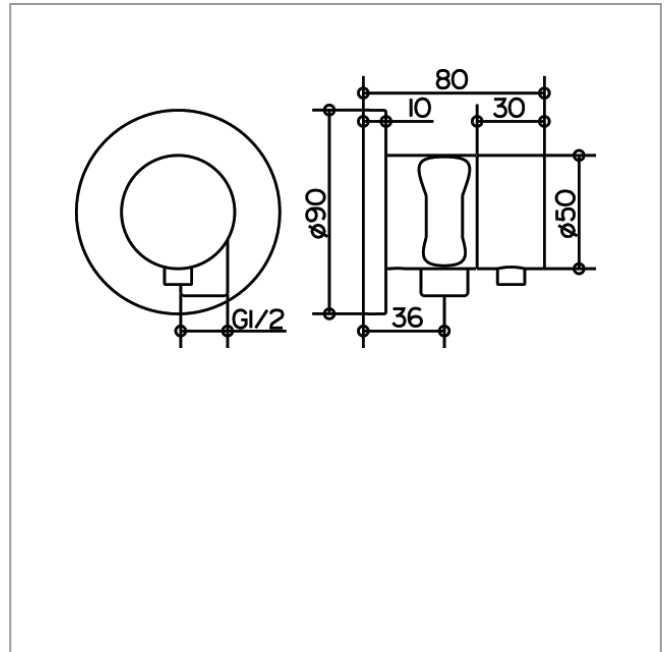
## IXMO

59548011201 3-Wege Umstellventil mit Schlauchanschluss und Brausehalter UP DN 15

## PRODUKT



## ZEICHNUNG



## PRODUKTBESCHREIBUNG

für Schläuche mit konischer Mutter

Fertigset bestehend aus:

Griff, Gehäuse, Rosette (rund) und Umstellventil,  
eigensicher gegen Rückfließen, nach DIN EN 1717,  
passend für UP Funktionseinheit Art.-Nr. 59548 000170

## OBERFLÄCHE

verchromt

## ABMESSUNGEN

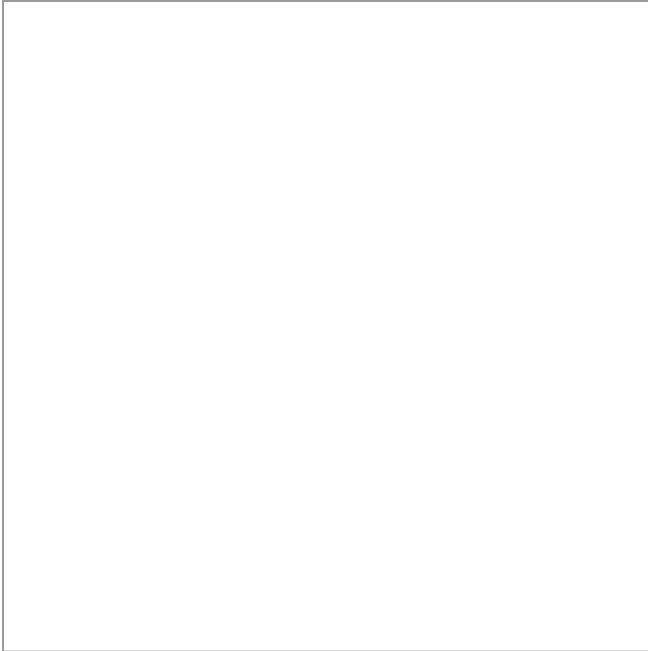
Ausladung: 80 mm

Durchmesser: 90 mm

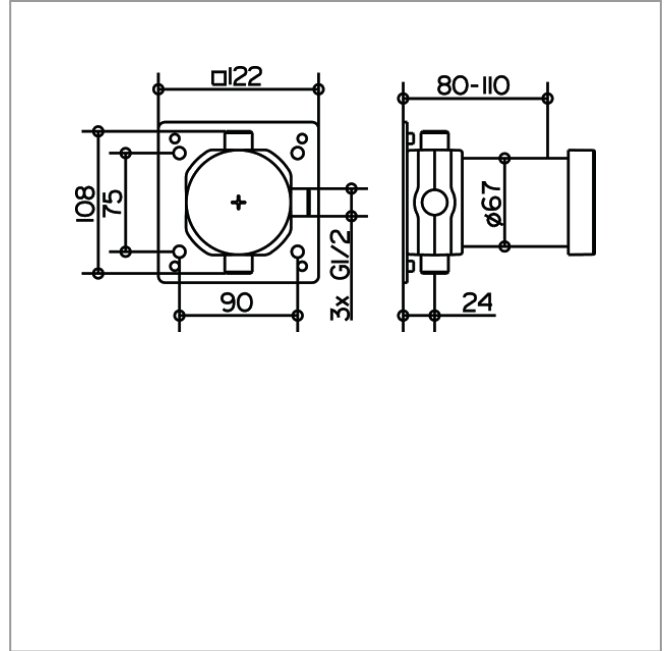
## IXMO

59548000170 UP Funktionseinheit für 3-Wege Umstellventil mit Schlauchanschluss DN 15

## PRODUKT



## ZEICHNUNG



## PRODUKTBESCHREIBUNG

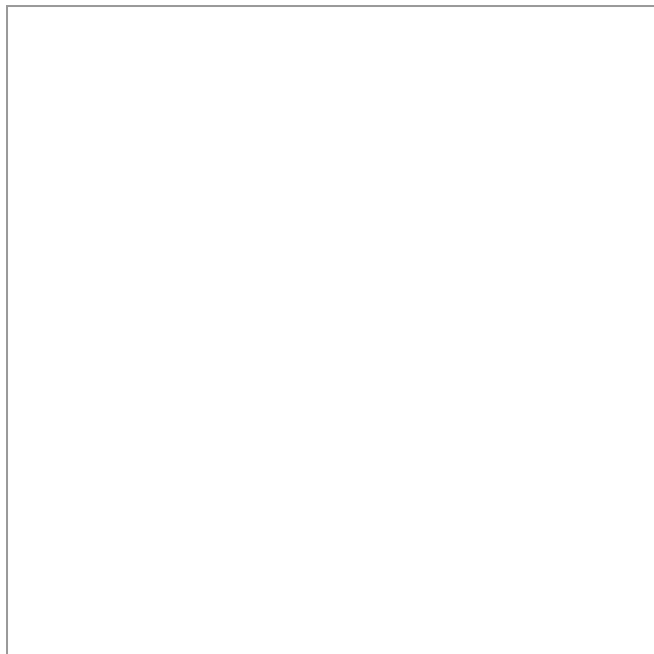
Grundkörper für Wandeinbau,  
Einbautiefe 80 - 110 mm



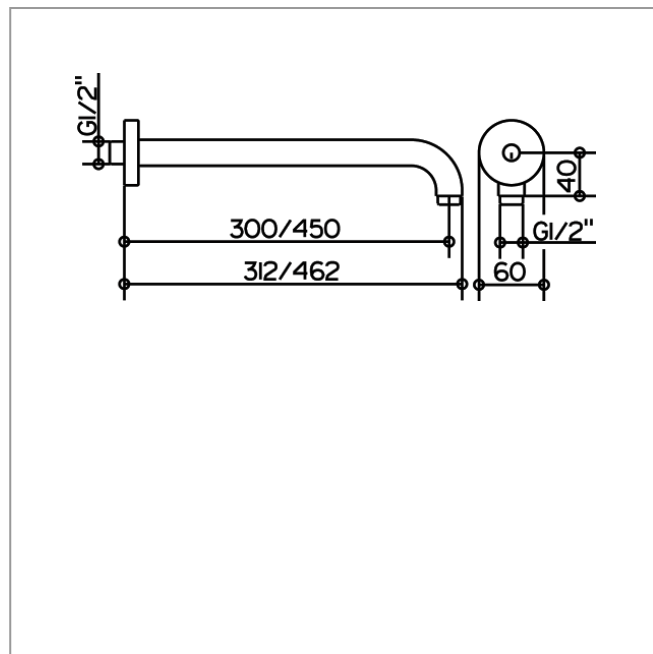
IXMO

51688010300 Brausearm

## PRODUKT



## ZEICHNUNG



## PRODUKTBESCHREIBUNG

für Wandanschluß G 1/2, mit runder Rosette

## OBERFLÄCHE

verchromt

## ABMESSUNGEN

Ausladung: 312 mm

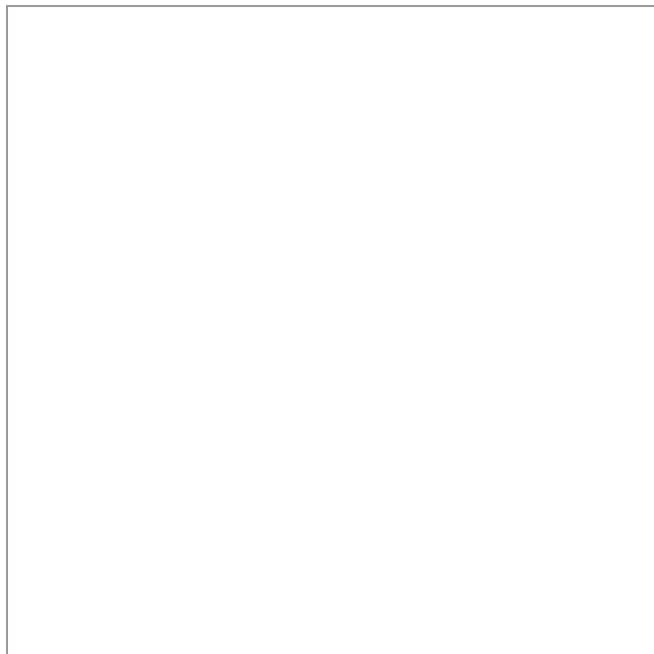
## PRODUKTVARIANTE

Artikel-Nr. 51688 010400, Ausladung 462 mm

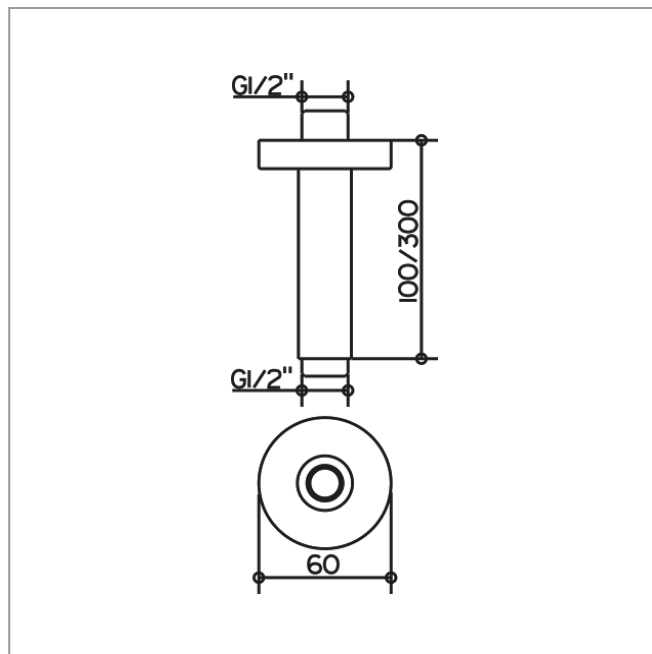
**IXMO**

51689010100 Brausearm

## PRODUKT



## ZEICHNUNG



## PRODUKTBESCHREIBUNG

für Deckenanschluß G 1/2, mit runder Rosette

## OBERFLÄCHE

verchromt

## ABMESSUNGEN

Ausladung: 100 mm

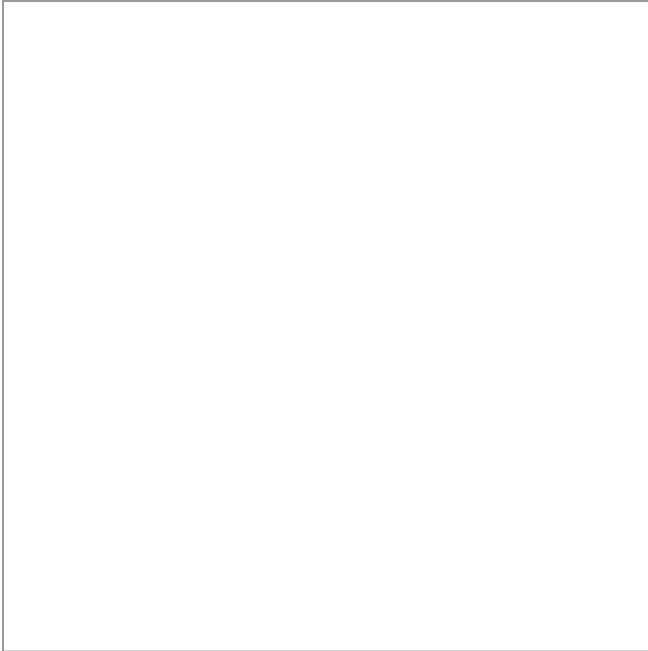
## PRODUKTVARIANTE

Artikel-Nr. 51689 010300, Ausladung 300 mm

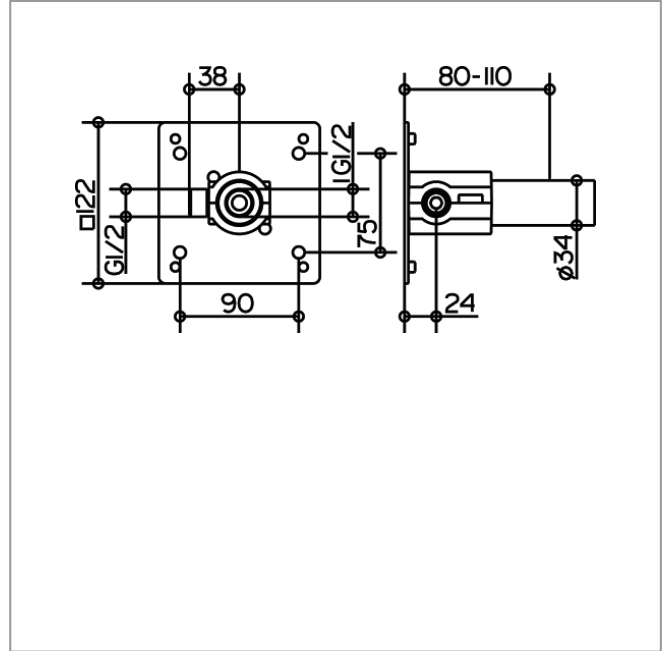
**IXMO**

59547000170 UP Funktionseinheit Universal DN 15

## PRODUKT



## ZEICHNUNG



## PRODUKTBESCHREIBUNG

zur einfachen Installation von Produkten mit 1/2 Zoll Anschluss in Kombination mit der Montageschiene, Innengewinde G1/2, Einbautiefe 80 - 110 mm

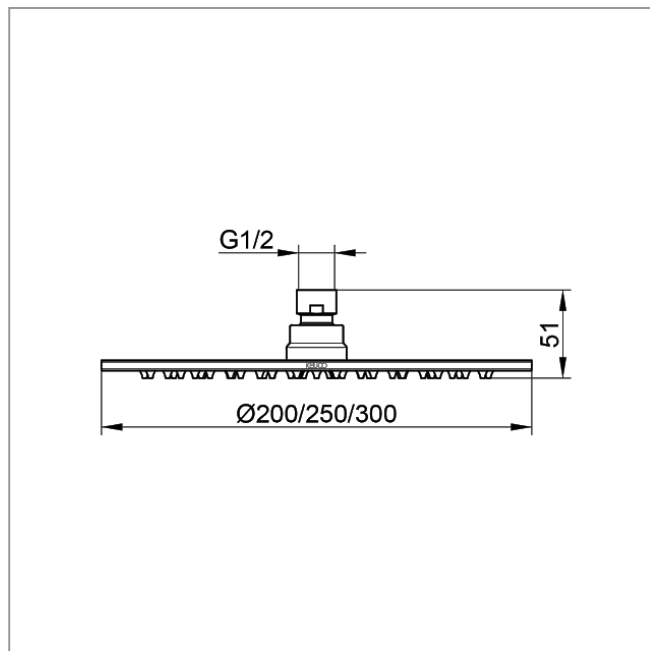
**IXMO**

**59986010201 Kopfbrause**

## PRODUKT



## ZEICHNUNG



## PRODUKTBESCHREIBUNG

rund, Durchflussmenge begrenzt auf 15 l/min.

## OBERFLÄCHE

verchromt

## ABMESSUNGEN

Ausladung: 92 mm

Durchmesser: 250 mm

## PRODUKTVARIANTE

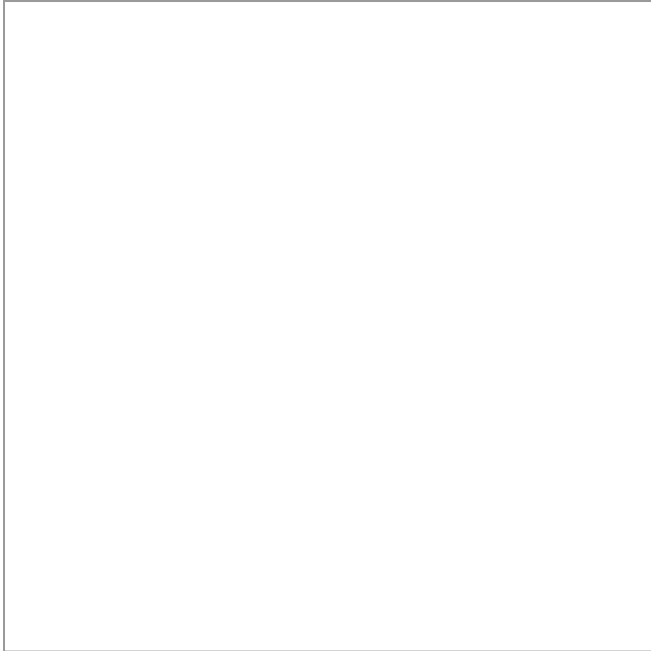
Artikel-Nr. 59986 010101, Durchmesser 200 mm

Artikel-Nr. 59986 010301, Durchmesser 300 mm

**IXMO**

54995011200 Brauseschlauch

## PRODUKT



## PRODUKTBESCHREIBUNG

mit Metalleffekt und Knickschutz, hochflexibel  
mit beidseitig konischer Mutter DN15,  
brausenseitig verdrehgesichert

## OBERFLÄCHE

verchromt

## ABMESSUNGEN

Länge: 1250 mm

## PRODUKTVARIANTE

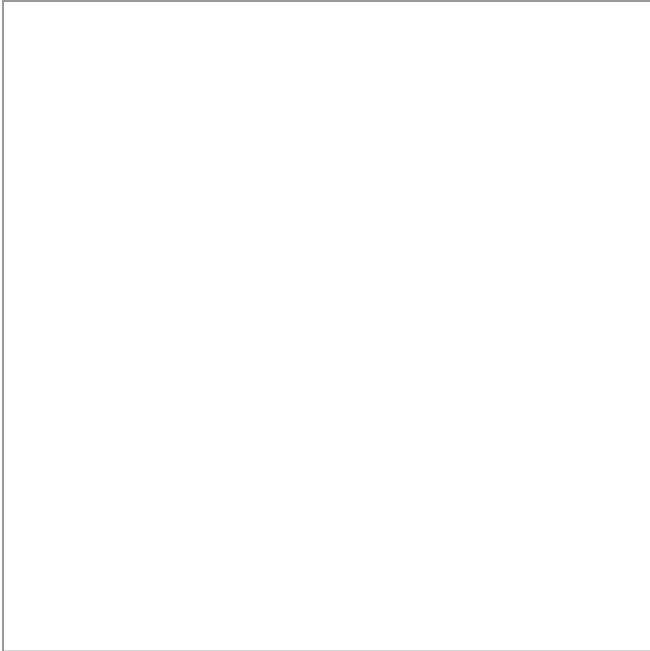
Artikel-Nr. 54995 011600, Länge 1600 mm

Artikel-Nr. 54995 012000, Länge 2000 mm

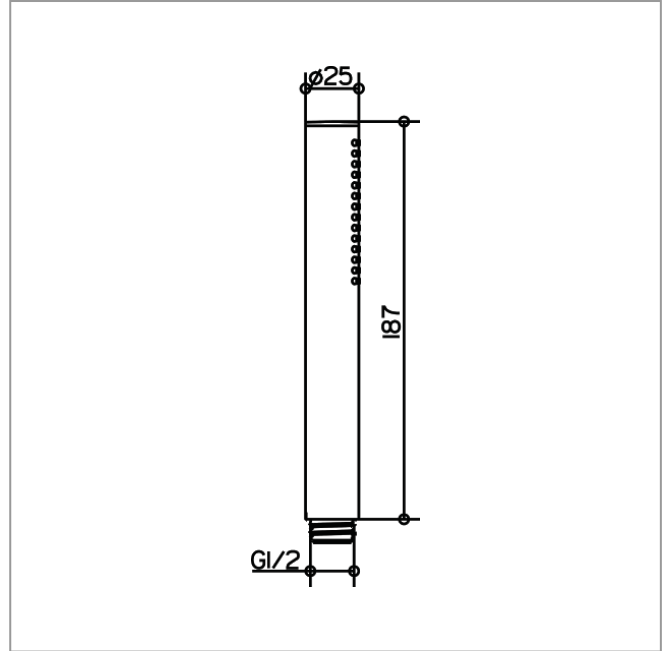
**IXMO**

56080010100 Stabhandbrause

## PRODUKT



## ZEICHNUNG



## PRODUKTBESCHREIBUNG

mit Normalstrahl, geräuschgeprüft

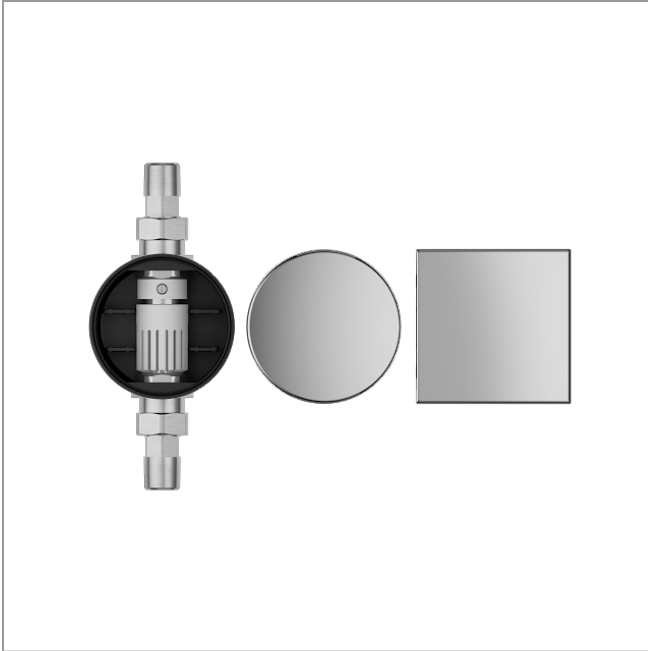
## OBERFLÄCHE

verchromt

**IXMO**

59949000070 Rohrunterbrecher

## PRODUKT



## PRODUKTBESCHREIBUNG

nach DIN EN 1717

im Wandeinbaukasten mit verchromter Abdeckung (rund und eckig)

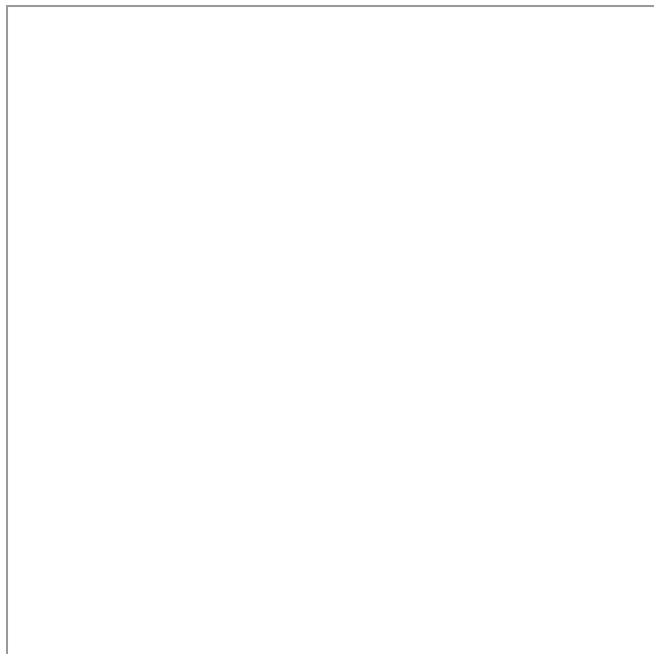
## OBERFLÄCHE

verchromt

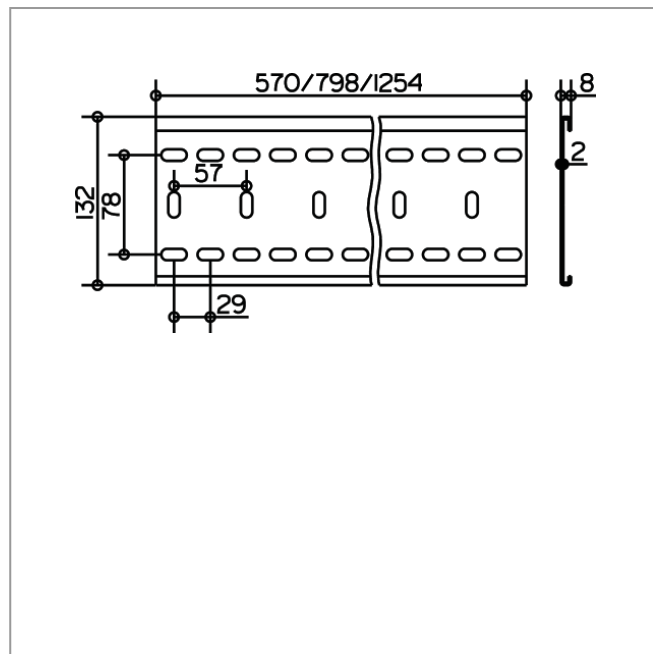
**IXMO**

59570000001 Montageschiene

## PRODUKT



## ZEICHNUNG



## PRODUKTBESCHREIBUNG

zur einfachen und stufenlos justierbaren Montage der IXMO Funktionseinheiten

## ABMESSUNGEN

Länge: 570 mm

## PRODUKTVARIANTE

Artikel-Nr. 59570 000002, Länge 800 mm

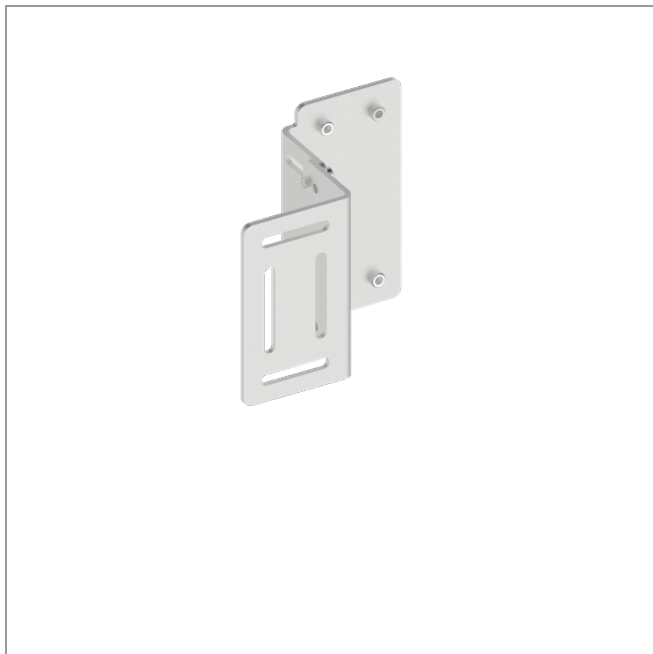
Artikel-Nr. 59570 000003, Länge 1250 mm



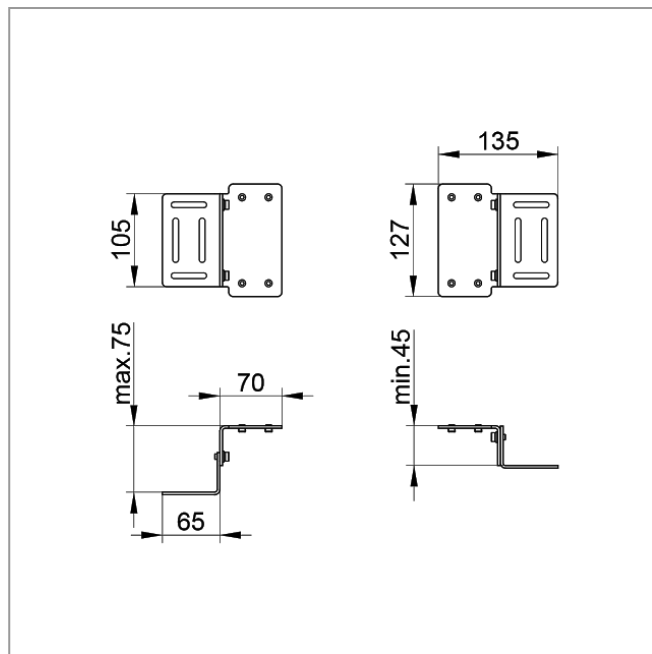
## IXMO

59571000001 Befestigungswinkel

### PRODUKT



### ZEICHNUNG



### PRODUKTBESCHREIBUNG

Set (2 Stück), justierbar  
für Montageschiene 59570

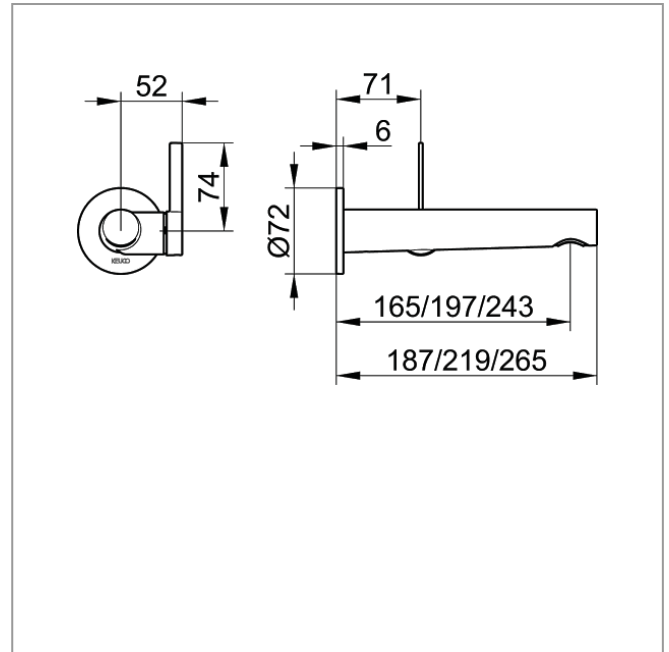
## IXMO

59516011101 Einhebel-Waschtischmischer

### PRODUKT



### ZEICHNUNG



### PRODUKTBESCHREIBUNG

für UP Montage, DN 15, mit runder Rosette,  
Mischwasserkartusche mit keramischen Dichtscheiben  
Luftsprudler SLIM SSR M 24x1, Strahlwinkel verstellbar  
Durchflussbegrenzung auf 7,6 l/min.  
passend für Grundkörper Art.-Nr. 59916 000075

### OBERFLÄCHE

verchromt

### ABMESSUNGEN

Ausladung: 219 mm

### PRODUKTVARIANTE

Artikel-Nr. 59516 010101, Ausladung 187 mm

Artikel-Nr. 59516 012101, Ausladung 265 mm

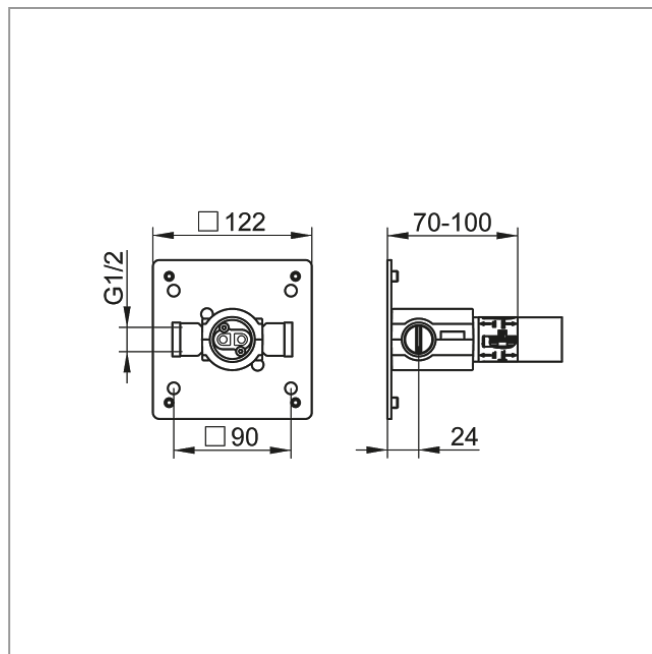
## IXMO

59916000075 UP Funktionseinheit für Einhebel-Waschtischmischer

### PRODUKT



### ZEICHNUNG



### PRODUKTBESCHREIBUNG

Grundkörper für Wandeinbau,  
Einbautiefe 70 - 100 mm