

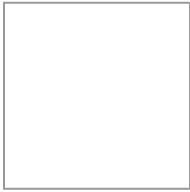
IXMO-Planer

Ihre persönliche Zusammenfassung

KEUCO

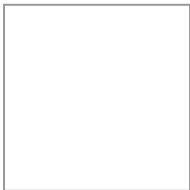
Abbildung in verchromter Ausführung

Anwendungsbereich:	Wanne
Regelungstechnik:	Thermostat
Verbraucher:	3
Design:	Eckig
Griff:	Pure
Oberfläche:	Bronze poliert



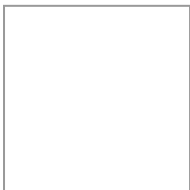
Thermostatarmatur UP DN 15

Art.-Nr. 59553020002



UP Funktionseinheit für Thermostatarmatur DN 15

Art.-Nr. 59553000070



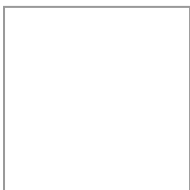
3-Wege Ab- und Umstellventil mit Schlauchanschluss und Brausehalter UP DN 15

Art.-Nr. 59549020202



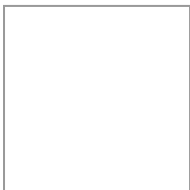
UP Funktionseinheit für 3-Wege Umstellventil mit Schlauchanschluss DN 15

Art.-Nr. 59548000170



Brausearm

Art.-Nr. 53088020302



Brausearm

Art.-Nr. 53089020102



UP Funktionseinheit Universal DN 15

Art.-Nr. 59547000170

Hinweis:

Optional zur einfachen Installation von Produkten mit 1/2 Zoll Anschluss in Kombination mit der Montageschiene.



Kopfbrause

Art.-Nr. 53086020100



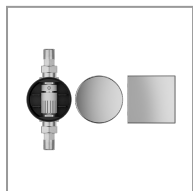
Brauseschlauch

Art.-Nr. 59995021200



Stabhandbrause

Art.-Nr. 56080020100



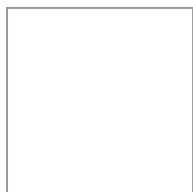
Rohrunterbrecher

Art.-Nr. 59949000070



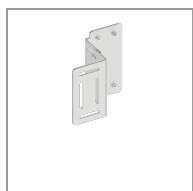
Abdeckblende

Art.-Nr. 59949020002



Montageschiene

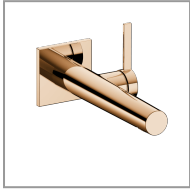
Art.-Nr. 59570000001



Befestigungswinkel

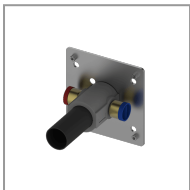
Art.-Nr. 59571000001

Optional ist auch der passende IXMO Einhebel-Waschtischmischer erhältlich:



Einhebel-Waschtischmischer

Art.-Nr. 59516021102



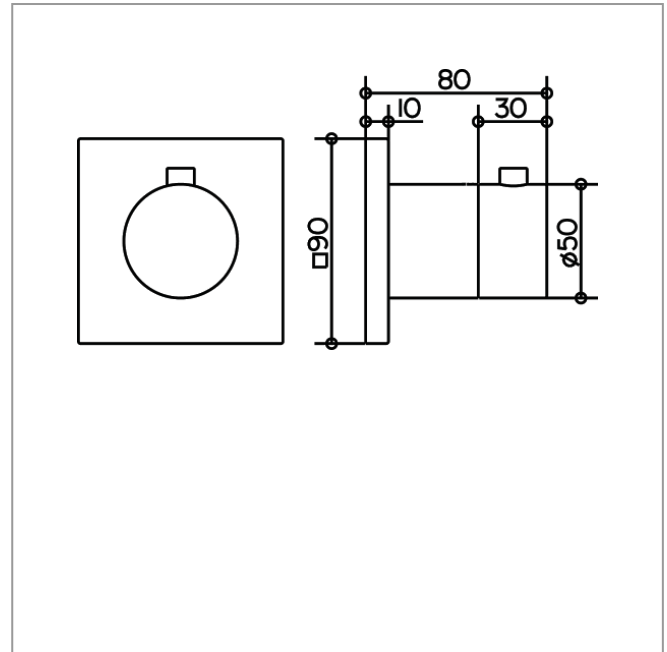
UP Funktionseinheit für Einhebel-Waschtischmischer

Art.-Nr. 59916000075

IXMO

59553020002 Thermostatarmatur UP DN 15

ZEICHNUNG



PRODUKTBESCHREIBUNG

Fertigset bestehend aus:
Griff, Hülse und Rosette (eckig)
passend für UP Funktionseinheit Art.-Nr. 59553 000070

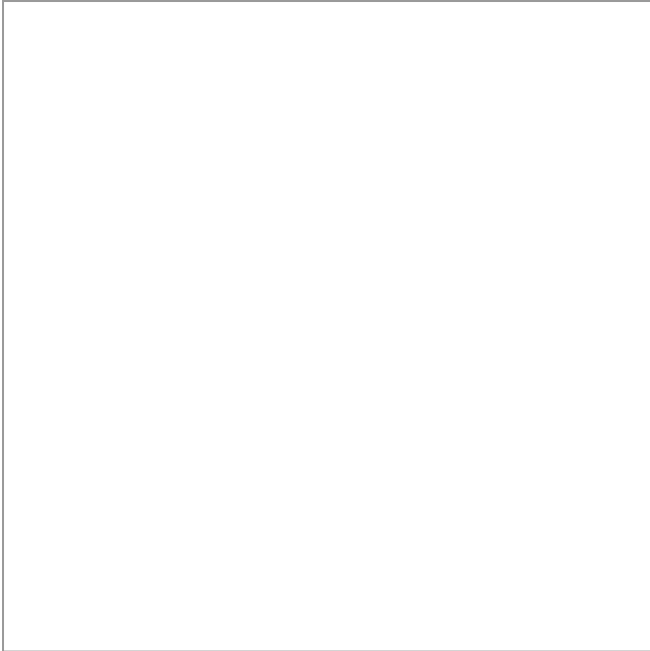
ABMESSUNGEN

Ausladung: 80 mm
Höhe: 90 mm
Breite: 90 mm

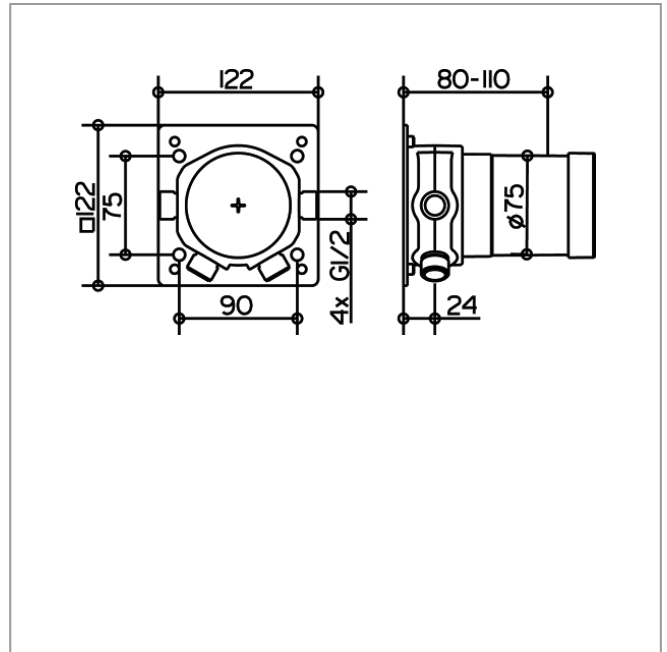
IXMO

59553000070 UP Funktionseinheit für Thermostatarmatur DN 15

PRODUKT



ZEICHNUNG



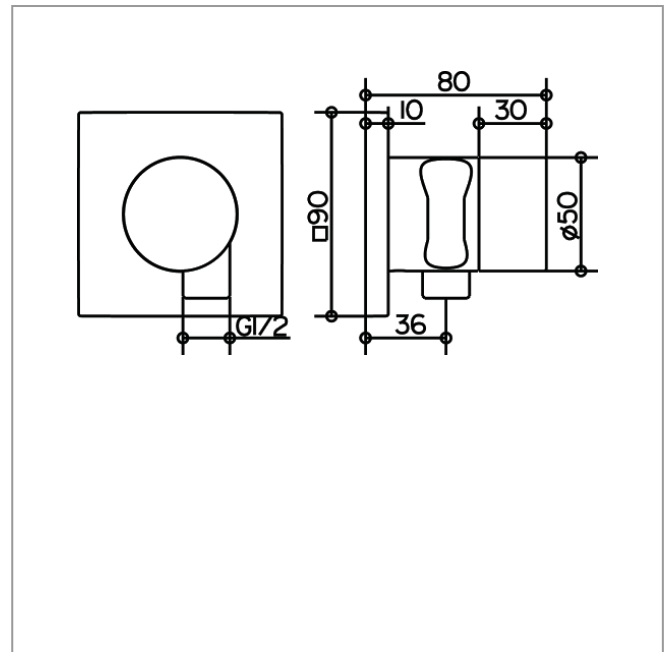
PRODUKTBESCHREIBUNG

Grundkörper für Wandeinbau,
Einbautiefe 80 - 110 mm

IXMO

59549020202 3-Wege Ab- und Umstellventil mit Schlauchanschluss und Brausehalter UP DN 15

ZEICHNUNG



PRODUKTBESCHREIBUNG

für Schläuche mit konischer Mutter

Fertigset bestehend aus:

Griff, Gehäuse, Rosette (eckig) und Ab- und Umstellventil, eigensicher gegen Rückfließen, nach DIN EN 1717, passend für UP Funktionseinheit Art.-Nr. 59548 000170

ABMESSUNGEN

Ausladung: 80 mm

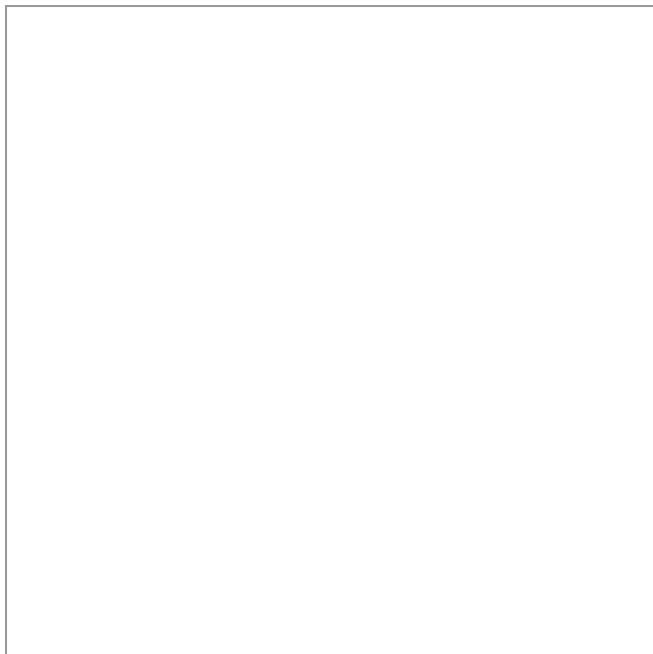
Höhe: 90 mm

Breite: 90 mm

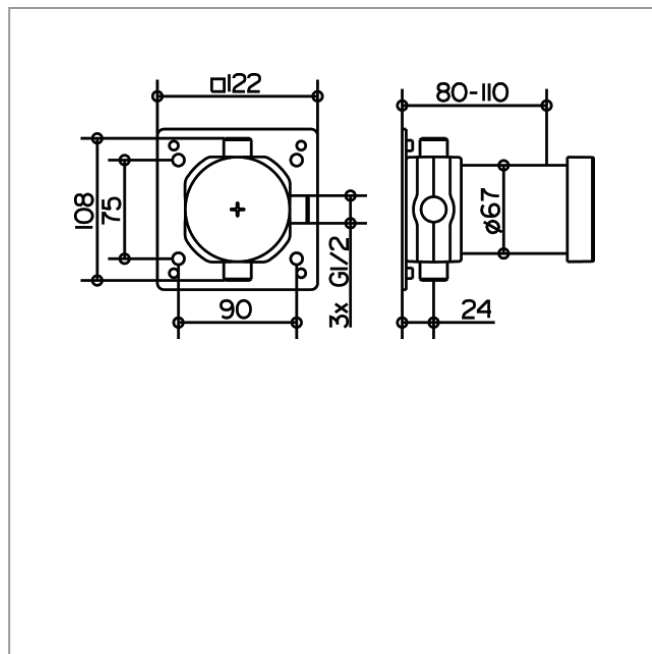
IXMO

59548000170 UP Funktionseinheit für 3-Wege Umstellventil mit Schlauchanschluss DN 15

PRODUKT



ZEICHNUNG



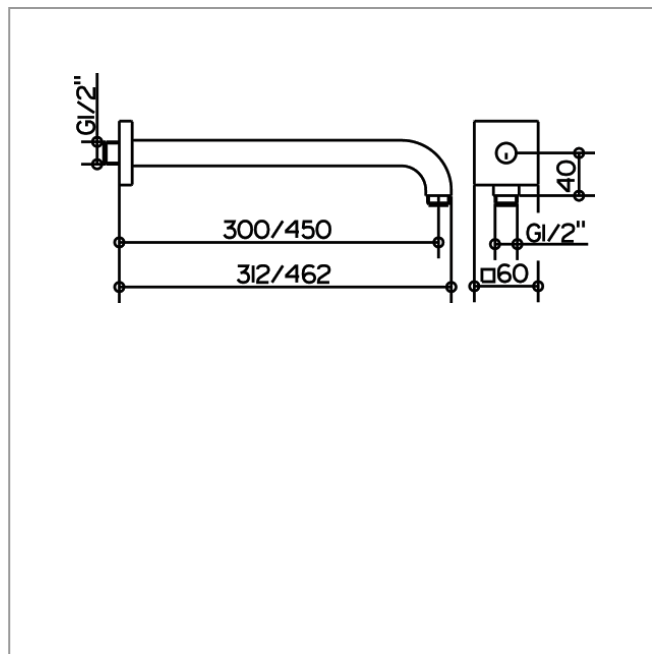
PRODUKTBESCHREIBUNG

Grundkörper für Wandeinbau,
Einbautiefe 80 - 110 mm

IXMO

53088020302 Brausearm

ZEICHNUNG



PRODUKTBESCHREIBUNG

für Wandanschluß G 1/2, mit eckiger Rosette

ABMESSUNGEN

Ausladung: 312 mm

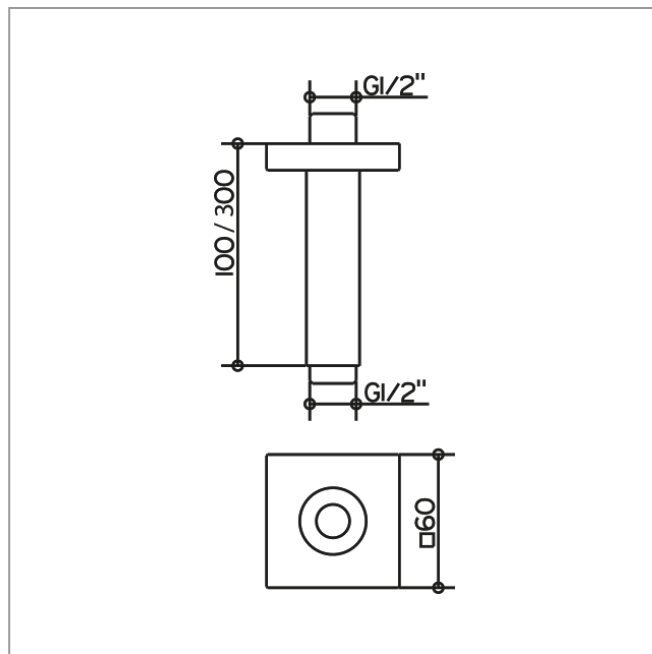
PRODUKTVARIANTE

Artikel-Nr. 53088 020402, Ausladung 462 mm

IXMO

53089020102 Brausearm

ZEICHNUNG



PRODUKTBESCHREIBUNG

für Deckenanschluß G 1/2, mit eckiger Rosette

ABMESSUNGEN

Ausladung: 100 mm

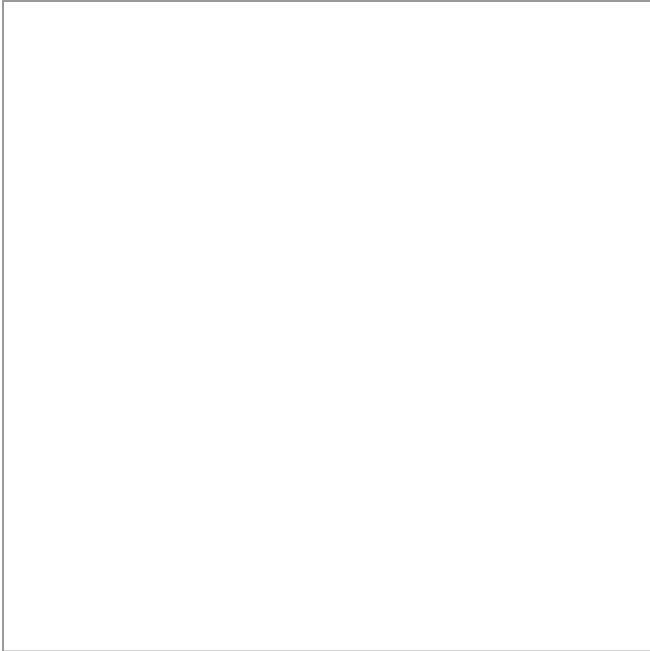
PRODUKTVARIANTE

Artikel-Nr. 53089 020302, Ausladung 300 mm

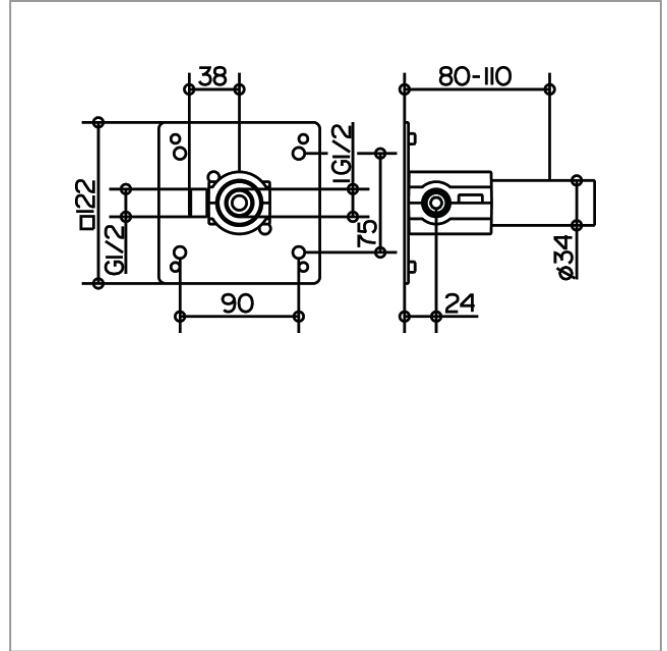
IXMO

59547000170 UP Funktionseinheit Universal DN 15

PRODUKT



ZEICHNUNG



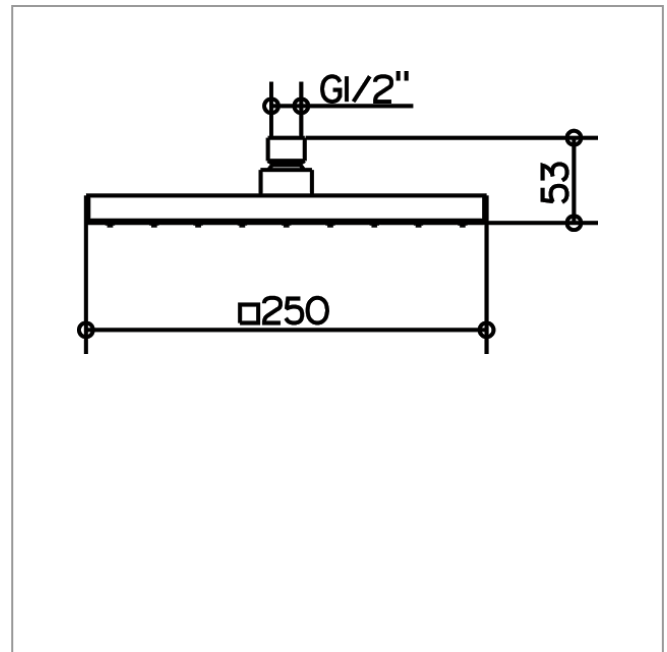
PRODUKTBESCHREIBUNG

zur einfachen Installation von Produkten mit 1/2 Zoll Anschluss in Kombination mit der Montageschiene, Innengewinde G1/2, Einbautiefe 80 - 110 mm

IXMO

53086020100 Kopfbrause

ZEICHNUNG



PRODUKTBESCHREIBUNG

eckig, 250 x 250 mm,
Durchflussmenge begrenzt auf 15 l/min.

ABMESSUNGEN

Breite: 250 mm
Länge: 250 mm

IXMO

59995021200 Brauseschlauch

PRODUKT



PRODUKTBESCHREIBUNG

mit Metalleffekt und Knickschutz, hochflexibel
mit beidseitig konischer Mutter DN15,
brausenseitig verdrehgesichert

OBERFLÄCHE

Bronze poliert

ABMESSUNGEN

Länge: 1250 mm

PRODUKTVARIANTE

Artikel-Nr. 59995 021600, Länge 1600 mm

Artikel-Nr. 59995 022000, Länge 2000 mm

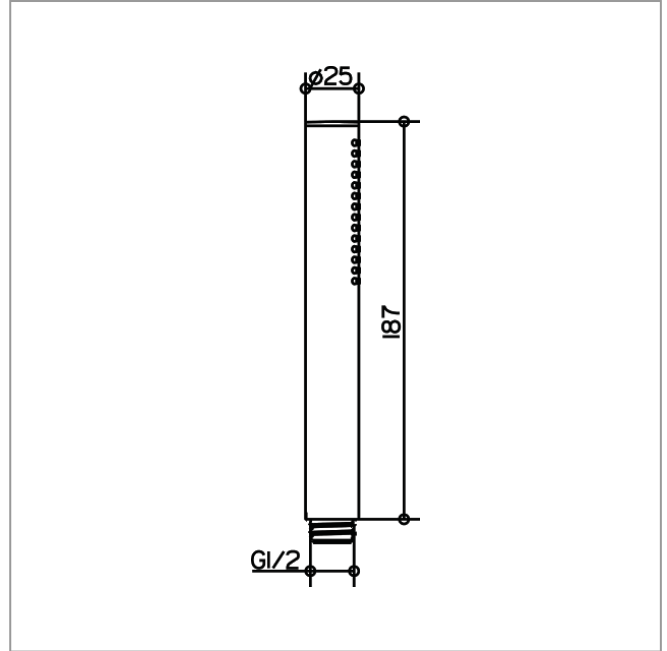
IXMO

56080020100 Stabhandbrause

PRODUKT



ZEICHNUNG



PRODUKTBESCHREIBUNG

mit Normalstrahl, geräuschgeprüft

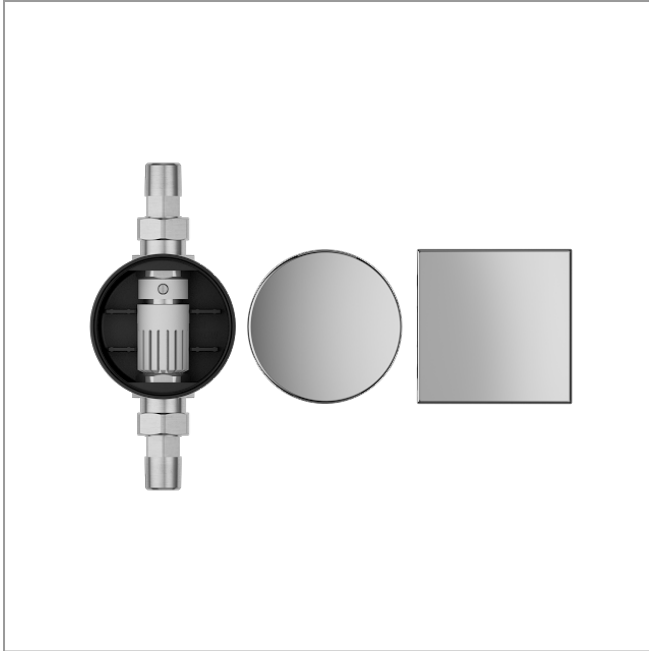
OBERFLÄCHE

Bronze poliert

IXMO

59949000070 Rohrunterbrecher

PRODUKT



PRODUKTBESCHREIBUNG

nach DIN EN 1717

im Wandeinbaukasten mit verchromter Abdeckung (rund und eckig)

OBERFLÄCHE

verchromt

IXMO

59949020002 Abdeckblende

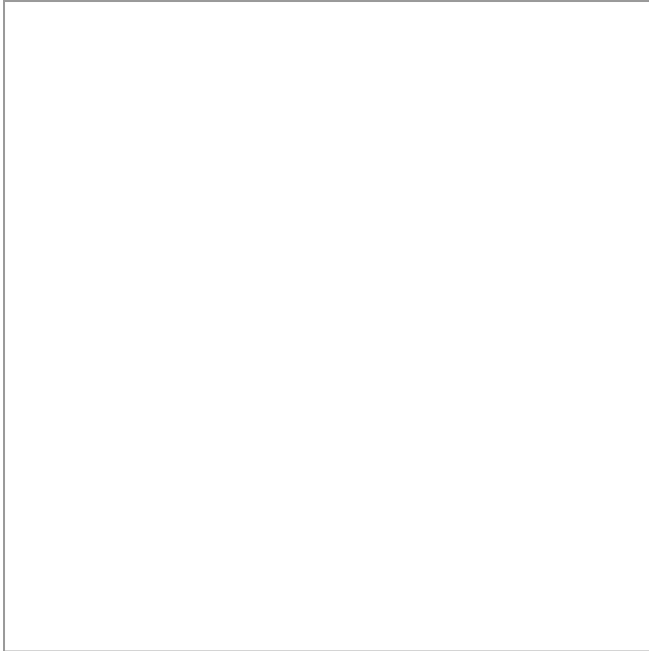
PRODUKTBESCHREIBUNG

eckig, für Rohrunterbrecher Artikel-Nr. 59949 000070

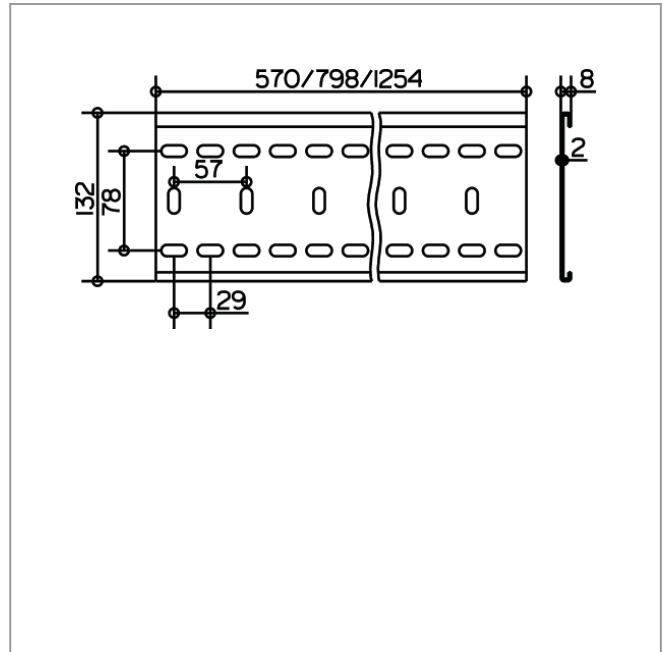
IXMO

59570000001 Montageschiene

PRODUKT



ZEICHNUNG



PRODUKTBESCHREIBUNG

zur einfachen und stufenlos justierbaren Montage der IXMO Funktionseinheiten

ABMESSUNGEN

Länge: 570 mm

PRODUKTVARIANTE

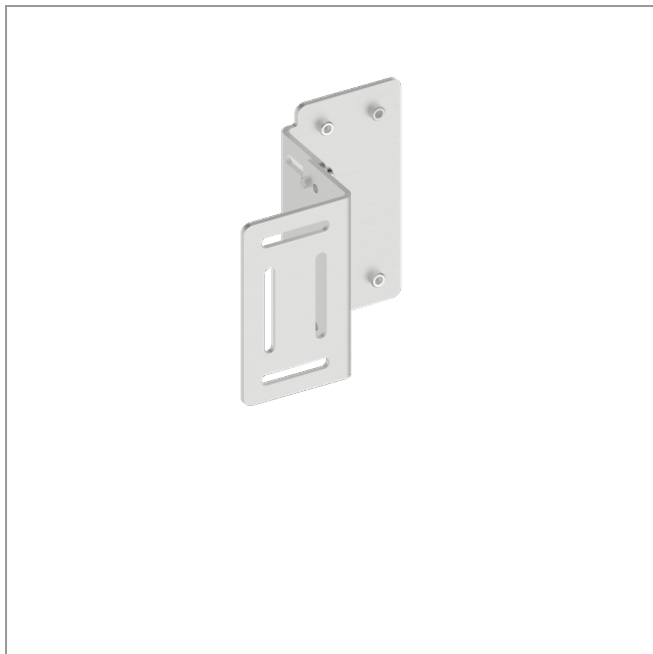
Artikel-Nr. 59570 000002, Länge 800 mm

Artikel-Nr. 59570 000003, Länge 1250 mm

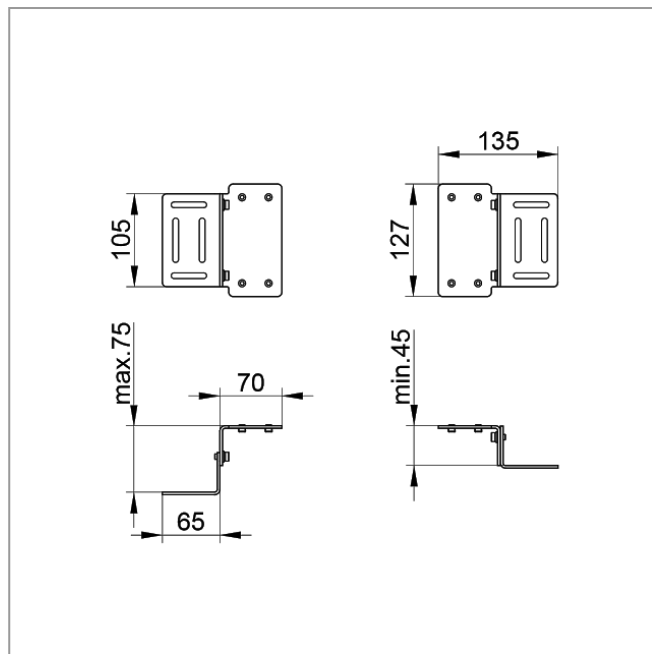
IXMO

59571000001 Befestigungswinkel

PRODUKT



ZEICHNUNG



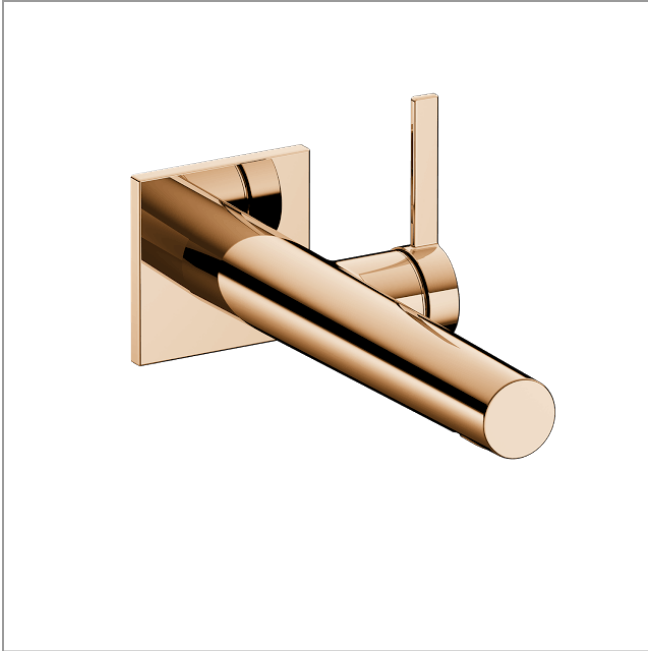
PRODUKTBESCHREIBUNG

Set (2 Stück), justierbar
für Montageschiene 59570

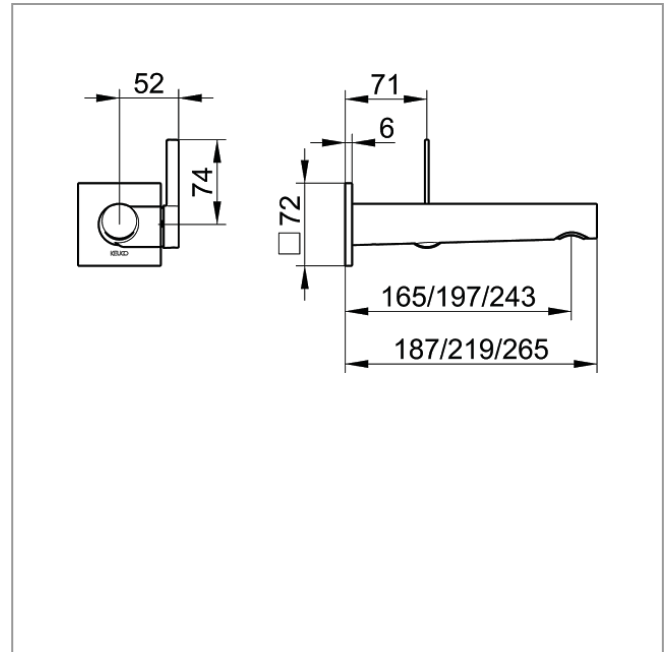
IXMO

59516021102 Einhebel-Waschtischmischer

PRODUKT



ZEICHNUNG



PRODUKTBESCHREIBUNG

für UP Montage, DN 15, mit eckiger Rosette,
Mischwasserkartusche mit keramischen Dichtscheiben
Luftsprudler SLIM SSR M 24x1, Strahlwinkel verstellbar
Durchflussbegrenzung auf 7,6 l/min.
passend für Grundkörper Art.-Nr. 59916 000075

OBERFLÄCHE

Bronze poliert

ABMESSUNGEN

Ausladung: 219 mm

PRODUKTVARIANTE

Artikel-Nr. 59516 020102, Ausladung 187 mm

Artikel-Nr. 59516 022102, Ausladung 265 mm

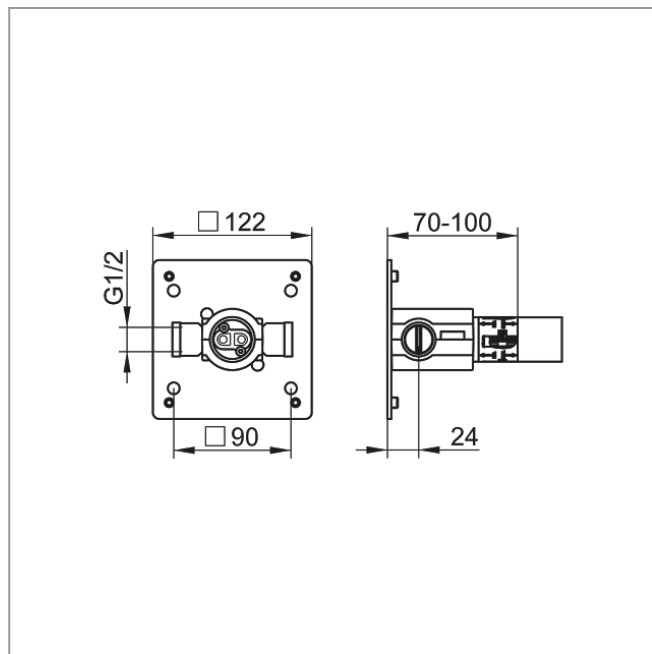
IXMO

59916000075 UP Funktionseinheit für Einhebel-Waschtischmischer

PRODUKT



ZEICHNUNG



PRODUKTBESCHREIBUNG

Grundkörper für Wandeinbau,
Einbautiefe 70 - 100 mm