

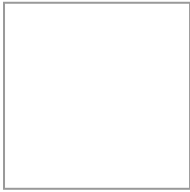
# IXMO-Planer

Ihre persönliche Zusammenfassung

# KEUCO

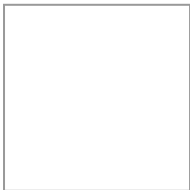
Abbildung in verchromter Ausführung

Anwendungsbereich:	Dusche
Regelungstechnik:	Thermostat
Verbraucher:	3
Design:	Rund
Griff:	Pure
Oberfläche:	Schwarzchrom poliert



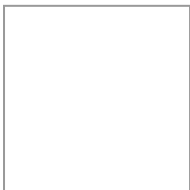
**Thermostatarmatur UP DN 15**

*Art.-Nr. 59553120001*



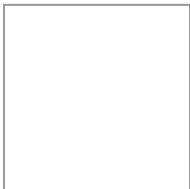
**UP Funktionseinheit für Thermostatarmatur DN 15**

*Art.-Nr. 59553000070*



**3-Wege Ab- und Umstellventil mit Schlauchanschluss UP DN 15**

*Art.-Nr. 59549120101*



**UP Funktionseinheit für 3-Wege Umstellventil mit Schlauchanschluss DN 15**

*Art.-Nr. 59548000170*



**Brausearm**

*Art.-Nr. 51688120300*



**Brausearm**

*Art.-Nr. 51689120100*



**UP Funktionseinheit Universal DN 15**

*Art.-Nr. 59547000170*

*Hinweis:*

*Optional zur einfachen Installation von Produkten mit 1/2 Zoll Anschluss in Kombination mit der Montageschiene.*



## Kopfbrause

Art.-Nr. 51686120100



## Schlauchanschluss DN 20

Art.-Nr. 59993120000



## Gusschlauch

Art.-Nr. 59996511812



## Brause-Set

Art.-Nr. 59587120911



## Brause-Set

Art.-Nr. 59587120921



## Brause-Set

Art.-Nr. 51587120000



## Montageschiene

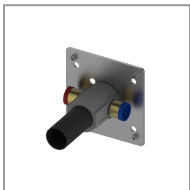
Art.-Nr. 59570000001

**Optional ist auch der passende IXMO Einhebel-Waschtischmischer erhältlich:**



**Einhebel-Waschtischmischer**

*Art.-Nr. 59516121101*



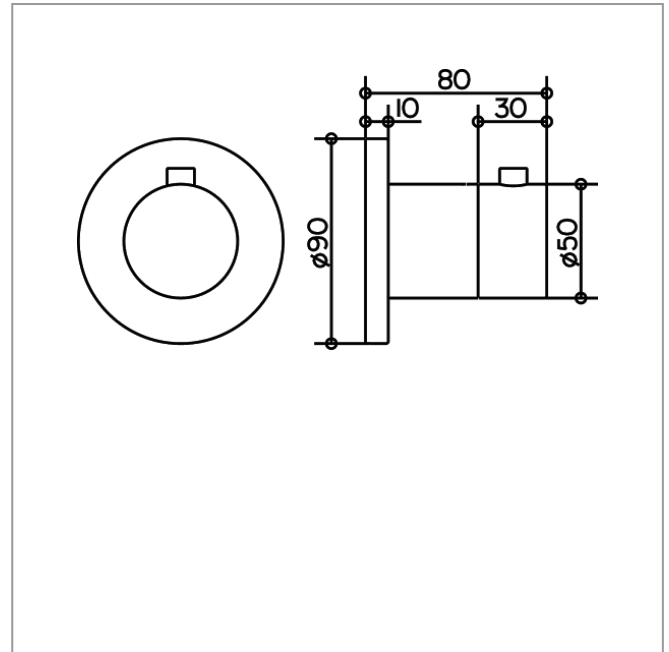
**UP Funktionseinheit für Einhebel-Waschtischmischer**

*Art.-Nr. 59916000075*

## IXMO

59553120001 Thermostatarmatur UP DN 15

## ZEICHNUNG



## PRODUKTBESCHREIBUNG

Fertigset bestehend aus:  
Griff, Hülse und Rosette (rund)  
passend für UP Funktionseinheit Art.-Nr. 59553 000070

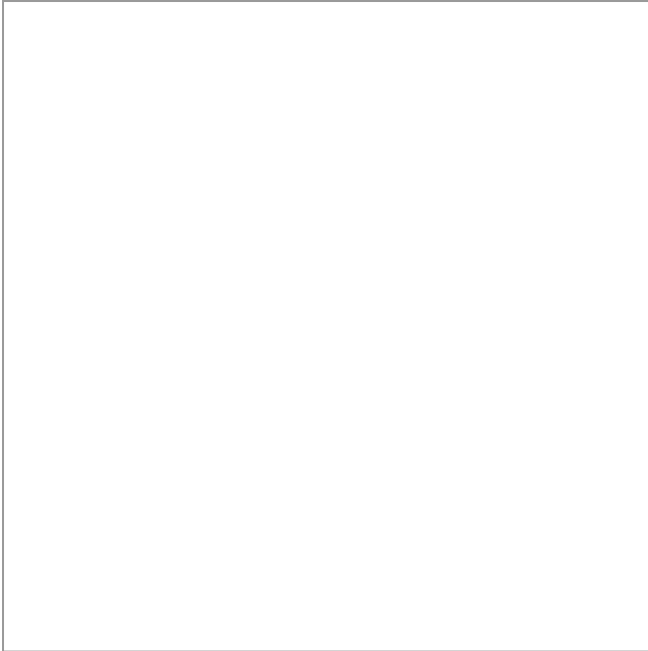
## ABMESSUNGEN

Ausladung: 80 mm  
Durchmesser: 90 mm

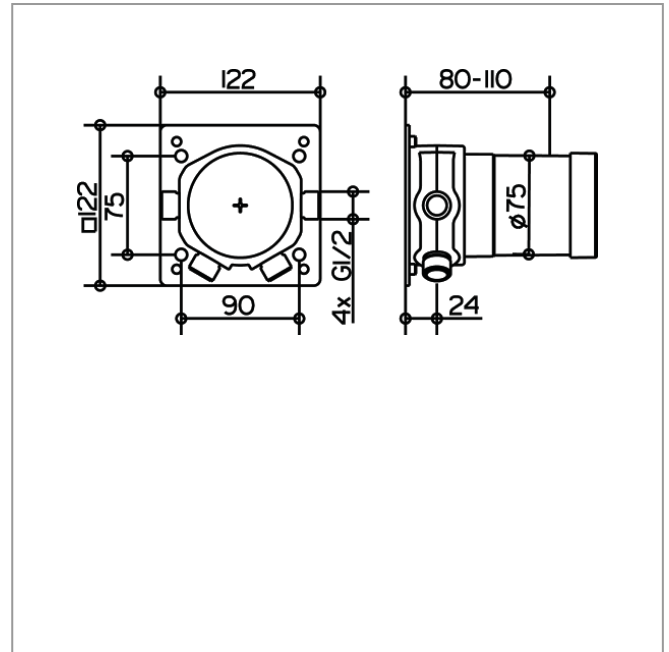
IXMO

59553000070 UP Funktionseinheit für Thermostatarmatur DN 15

## PRODUKT



## ZEICHNUNG



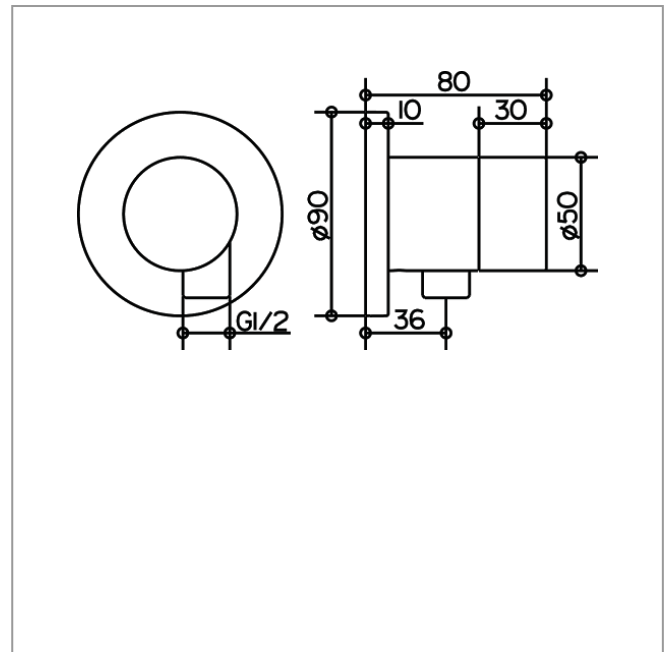
## PRODUKTBESCHREIBUNG

Grundkörper für Wandeinbau,  
Einbautiefe 80 - 110 mm

## IXMO

59549120101 3-Wege Ab- und Umstellventil mit Schlauchanschluss UP DN 15

## ZEICHNUNG



## PRODUKTBESCHREIBUNG

Fertigset bestehend aus:  
Griff, Gehäuse, Rosette (rund) und Ab- und Umstellventil,  
eigensicher gegen Rückfließen, nach DIN EN 1717,  
passend für UP Funktionseinheit Art.-Nr. 59548 000170

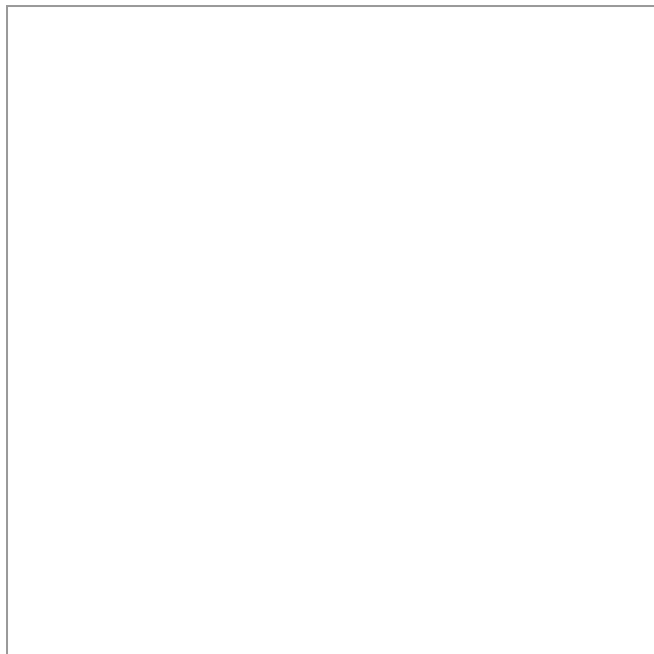
## ABMESSUNGEN

Ausladung: 80 mm  
Durchmesser: 90 mm

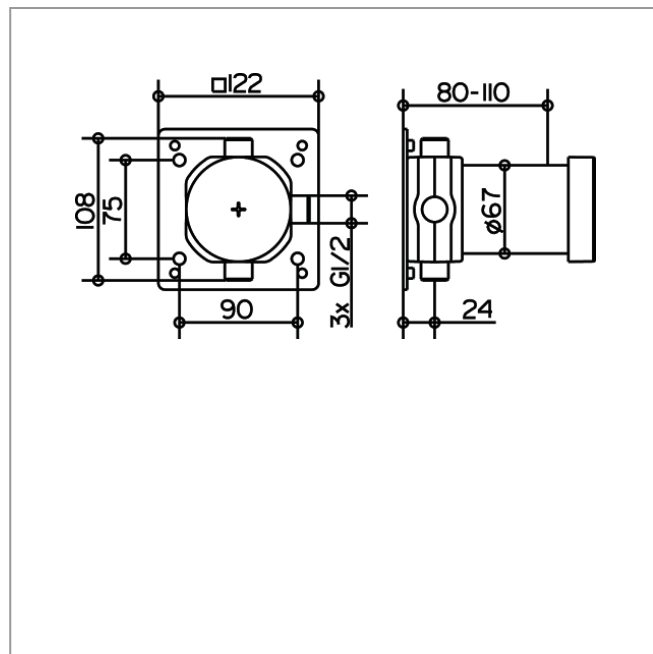
## IXMO

59548000170 UP Funktionseinheit für 3-Wege Umstellventil mit Schlauchanschluss DN 15

## PRODUKT



## ZEICHNUNG



## PRODUKTBESCHREIBUNG

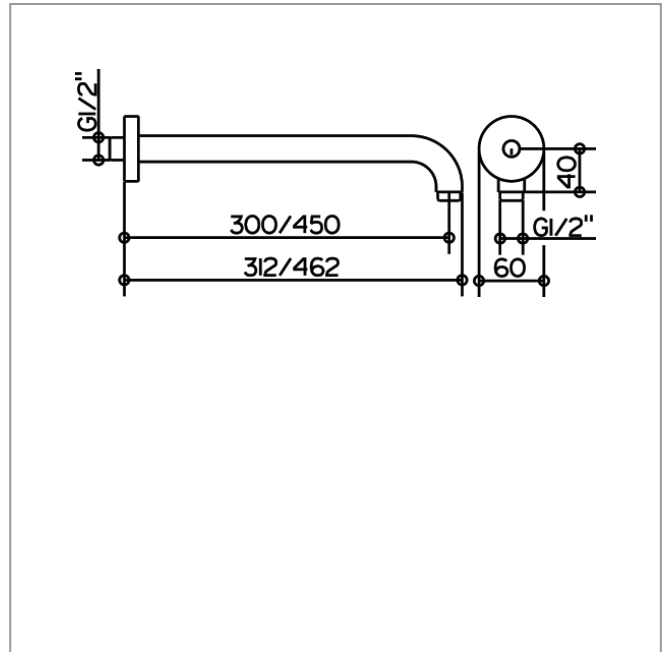
Grundkörper für Wandeinbau,  
Einbautiefe 80 - 110 mm



IXMO

51688120300 Brausearm

## ZEICHNUNG



## PRODUKTBESCHREIBUNG

für Wandanschluß G 1/2, mit runder Rosette

## ABMESSUNGEN

Ausladung: 312 mm

## PRODUKTVARIANTE

Artikel-Nr. 51688 120400, Ausladung 462 mm

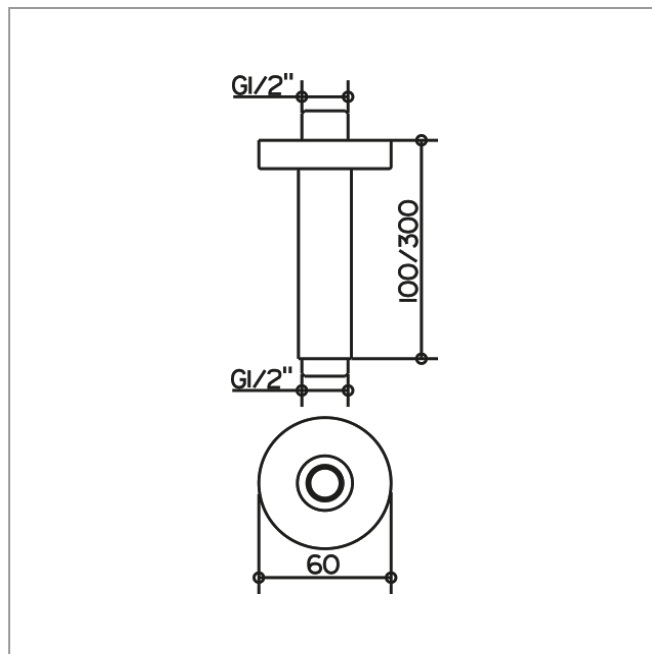
## IXMO

51689120100 Brausearm

### PRODUKT



### ZEICHNUNG



### PRODUKTBESCHREIBUNG

für Deckenanschluß G 1/2, mit runder Rosette

### OBERFLÄCHE

Schwarzchrom poliert

### ABMESSUNGEN

Ausladung: 100 mm

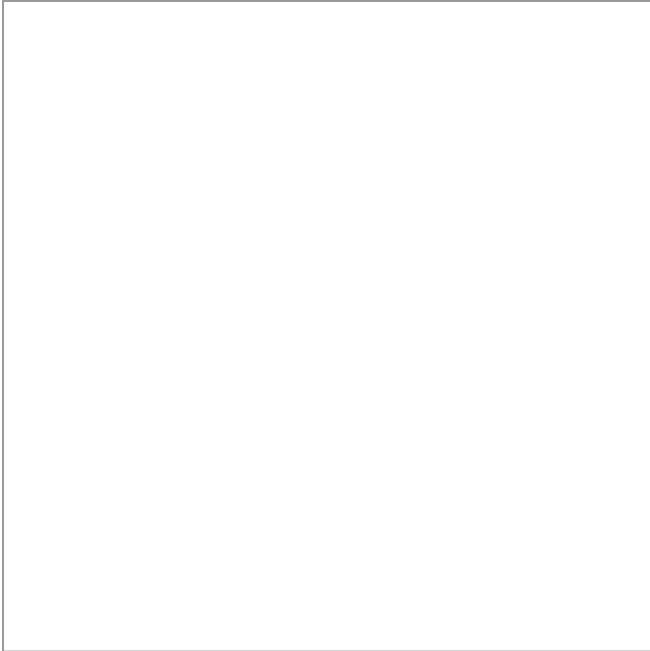
### PRODUKTVARIANTE

Artikel-Nr. 51689 120300, Ausladung 300 mm

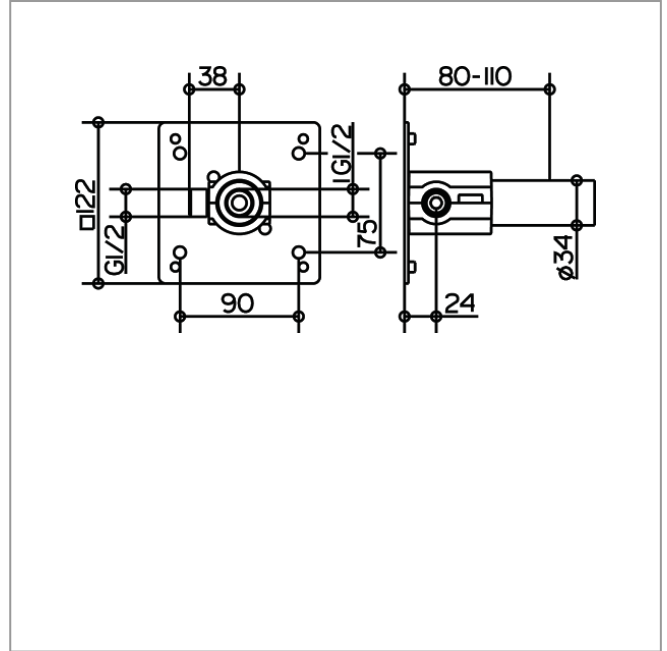
**IXMO**

59547000170 UP Funktionseinheit Universal DN 15

## PRODUKT



## ZEICHNUNG



## PRODUKTBESCHREIBUNG

zur einfachen Installation von Produkten mit 1/2 Zoll Anschluss in Kombination mit der Montageschiene, Innengewinde G1/2, Einbautiefe 80 - 110 mm

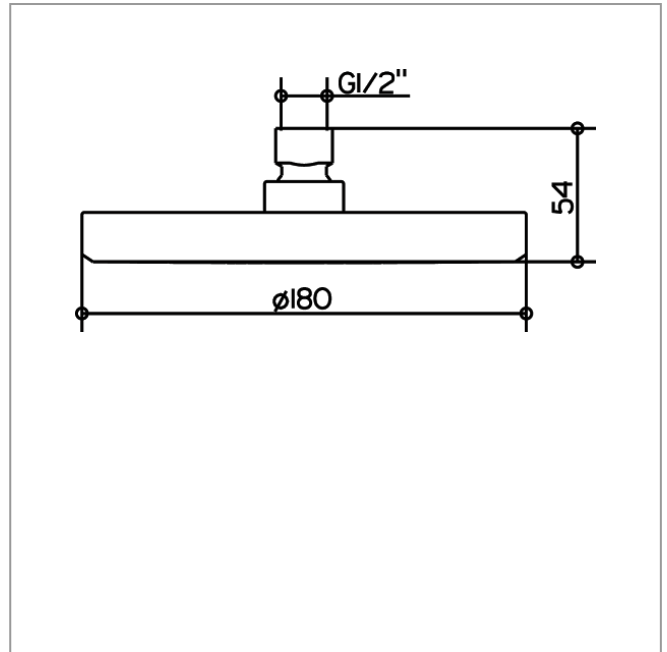
IXMO

51686120100 Kopfbrause

## PRODUKT



## ZEICHNUNG



## PRODUKTBESCHREIBUNG

rund,  $\varnothing$  180 mm,  
Durchflussmenge begrenzt auf 15 l/min.

## OBERFLÄCHE

Schwarzchrom poliert

## ABMESSUNGEN

Durchmesser: 180 mm

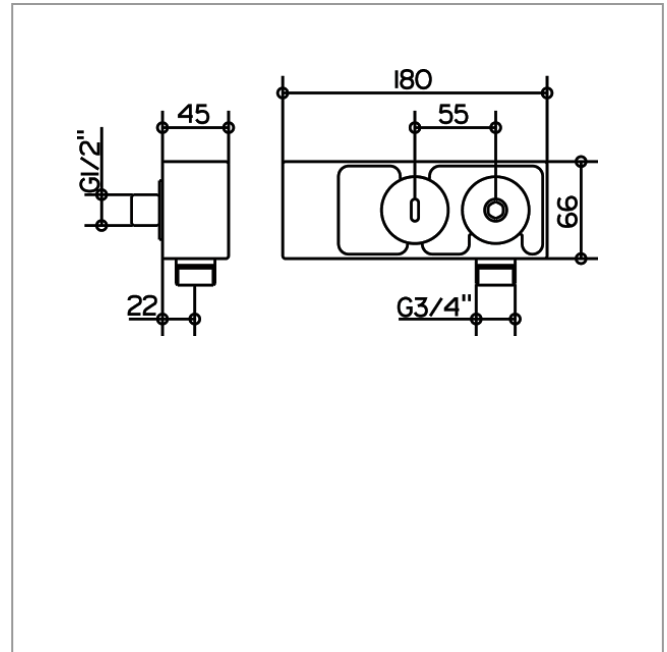
## IXMO

5999312000 Schlauchanschluss DN 20

## PRODUKT



## ZEICHNUNG



## PRODUKTBESCHREIBUNG

mit Wandhalter,  
für Gusschlauch,  
Eigensicher gegen Rückfließen,  
passend für alle UP-Armaturen

## OBERFLÄCHE

Schwarzchrom poliert

**IXMO**

**59996511812 Gusschlauch**

## PRODUKT



## PRODUKTBESCHREIBUNG

mit verchromter Schlauchhalterung für Wandanschlussbogen  
und verchromtem Schlauchanschluss G 3/4 Zoll

## OBERFLÄCHE

Schwarzchrom poliert

## IXMO

59587120911 Brause-Set

### PRODUKTBESCHREIBUNG

součásti:

- nástěnná tyč 855 mm růžice (kulatá) s posouvačem sprchy, výškové nastavení s úchytem, nastavitelný úhel sklonu
- s otočnou polici (Ø 180 mm), černošedá
- vyrovnávací podložka na obkládačky (5 mm)
- ruční sprcha s normálním proudem
- sprchová hadice 1600 mm

### OBERFLÄCHE

Schwarzchrom poliert

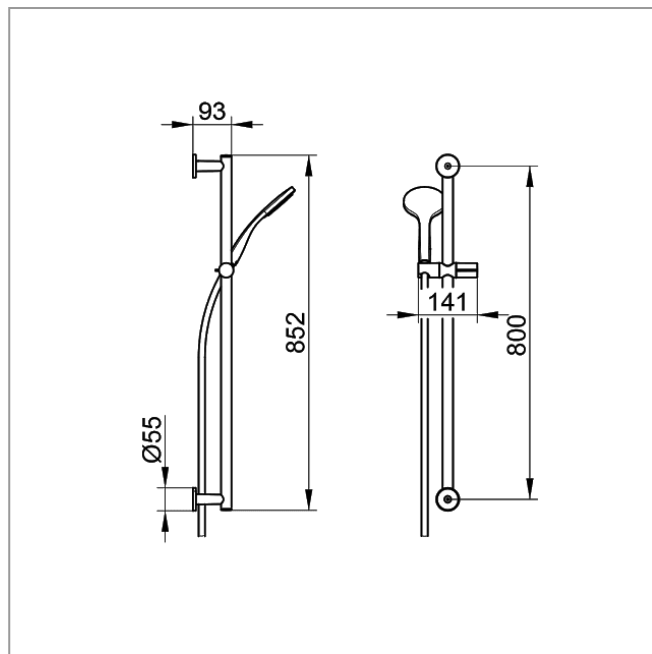
### PRODUKTVARIANTE

pochromováno

## IXMO

59587120921 Brause-Set

## ZEICHNUNG



## PRODUKTBESCHREIBUNG

bestehend aus:

- Wandstange 855 mm (Rosetten rund) mit Brauseschieber, Höhenverstellung mit Griff, Neigungswinkel verstellbar
- Fliesenausgleichscheibe (5 mm)
- Handbrause mit Normalstrahl
- Brauseschlauch, 1600 mm

## OBERFLÄCHE

Schwarzchrom poliert

## PRODUKTVARIANTE

verchromt



**IXMO**

**51587120000 Brause-Set**

## PRODUKT



## PRODUKTBESCHREIBUNG

bestehend aus:

- Wandstange 900 mm mit Brauseschieber, Höhenverstellung mit Griff, Neigungswinkel verstellbar
- Fliesenausgleichscheibe (5 mm)
- Handbrause mit Normal-Soft- und Massagestrahl
- Brauseschlauch, 1600 mm

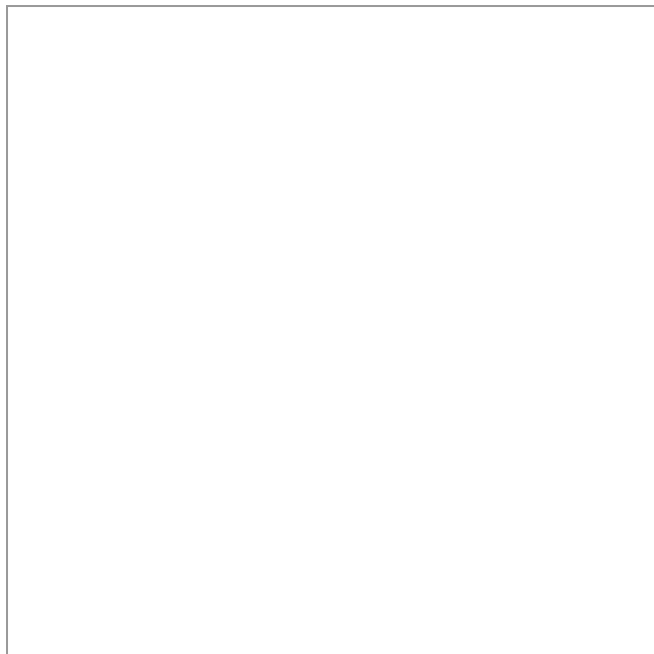
## OBERFLÄCHE

Schwarzchrom poliert

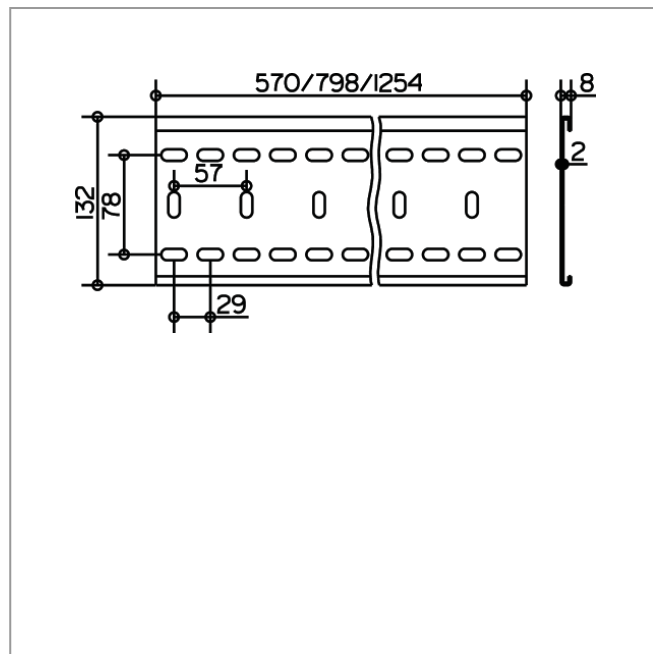
**IXMO**

59570000001 Montageschiene

## PRODUKT



## ZEICHNUNG



## PRODUKTBESCHREIBUNG

zur einfachen und stufenlos justierbaren Montage der IXMO Funktionseinheiten

## ABMESSUNGEN

Länge: 570 mm

## PRODUKTVARIANTE

Artikel-Nr. 59570 000002, Länge 800 mm

Artikel-Nr. 59570 000003, Länge 1250 mm

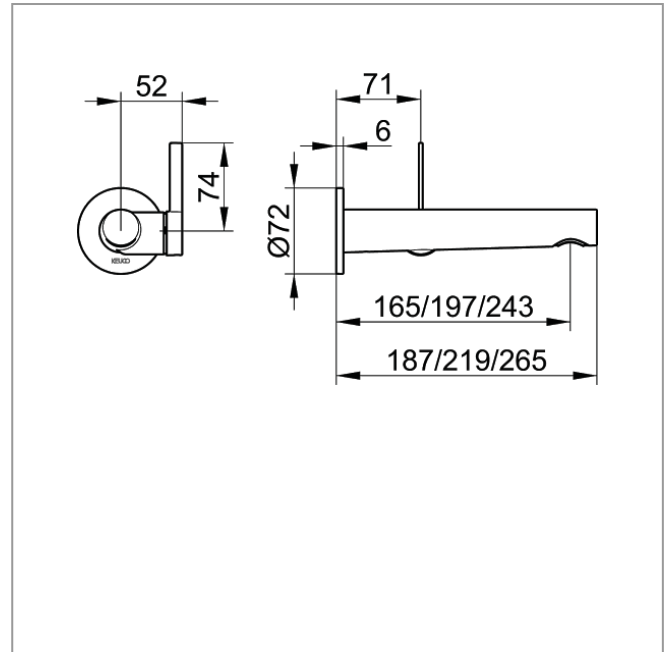
## IXMO

59516121101 Einhebel-Waschtischmischer

### PRODUKT



### ZEICHNUNG



### PRODUKTBESCHREIBUNG

für UP Montage, DN 15, mit runder Rosette,  
Mischwasserkartusche mit keramischen Dichtscheiben  
Luftsprudler SLIM SSR M 24x1, Strahlwinkel verstellbar  
Durchflussbegrenzung auf 7,6 l/min.  
passend für Grundkörper Art.-Nr. 59916 000075

### OBERFLÄCHE

Schwarzchrom poliert

### ABMESSUNGEN

Ausladung: 219 mm

### PRODUKTVARIANTE

Artikel-Nr. 59516 120101, Ausladung 187 mm

Artikel-Nr. 59516 122101, Ausladung 265 mm

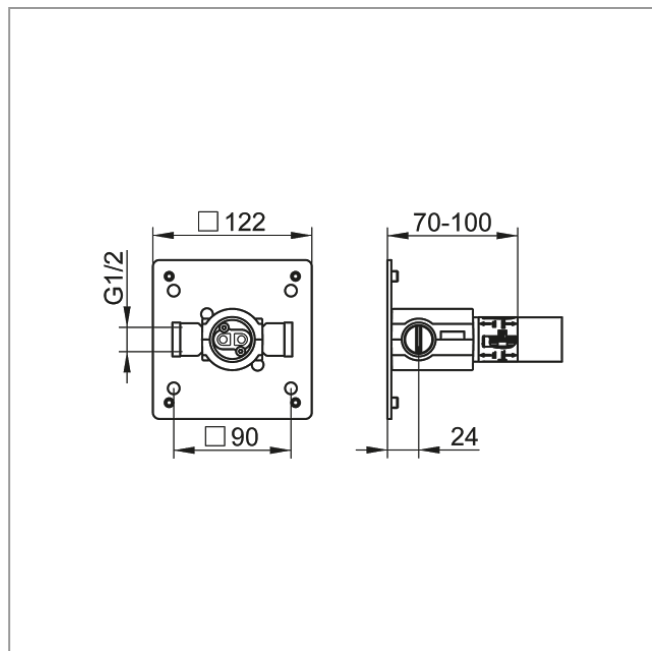
## IXMO

59916000075 UP Funktionseinheit für Einhebel-Waschtischmischer

### PRODUKT



### ZEICHNUNG



### PRODUKTBESCHREIBUNG

Grundkörper für Wandeinbau,  
Einbautiefe 70 - 100 mm