

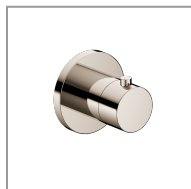
IXMO-Planer

Ihre persönliche Zusammenfassung

KEUCO

Abbildung in verchromter Ausführung

Anwendungsbereich:	Dusche
Regelungstechnik:	Thermostat
Verbraucher:	1
Schlauchanschluss:	Thermostat mit separatem Schlauchanschluss
Design:	Rund
Griff:	Pure
Oberfläche:	Nickel poliert



Thermostatarmatur UP DN 15

Art.-Nr. 59553040001



UP Funktionseinheit für Thermostatarmatur DN 15

Art.-Nr. 59553000070



Absperrventil mit Schlauchanschluss UP DN 15

Art.-Nr. 59541040101



UP Funktionseinheit für Absperrventil mit Schlauchanschluss DN 15

Art.-Nr. 59541000170



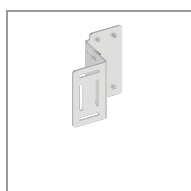
Brause-Set

Art.-Nr. 51587040000



Montageschiene

Art.-Nr. 59570000001



Befestigungswinkel

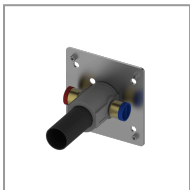
Art.-Nr. 59571000001

Optional ist auch der passende IXMO Einhebel-Waschtischmischer erhältlich:



Einhebel-Waschtischmischer

Art.-Nr. 59516041101



UP Funktionseinheit für Einhebel-Waschtischmischer

Art.-Nr. 59916000075

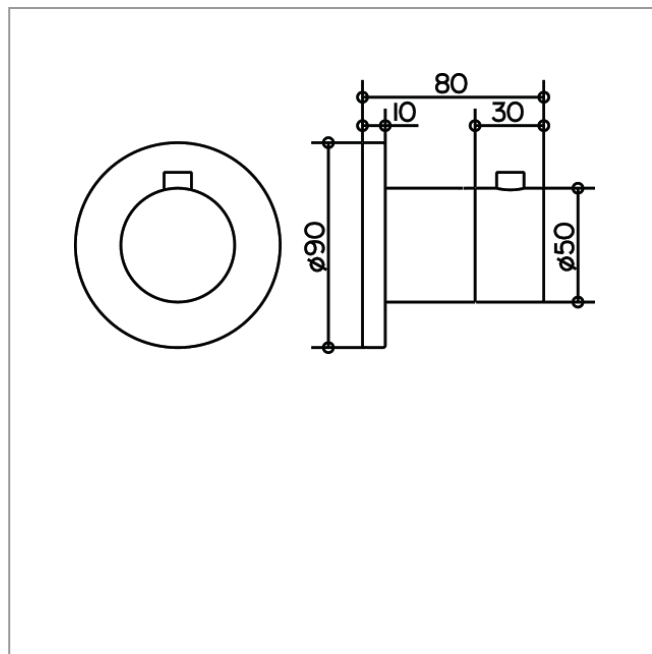
IXMO

59553040001 Thermostatarmatur UP DN 15

PRODUKT



ZEICHNUNG



PRODUKTBESCHREIBUNG

Fertigset bestehend aus:

Griff, Hülse und Rosette (rund)

passend für UP Funktionseinheit Art.-Nr. 59553 000070

OBERFLÄCHE

Nickel poliert

ABMESSUNGEN

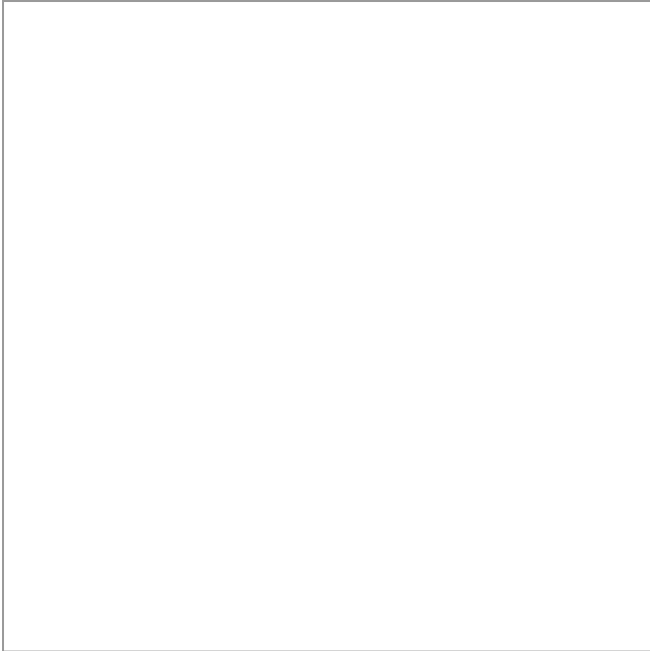
Ausladung: 80 mm

Durchmesser: 90 mm

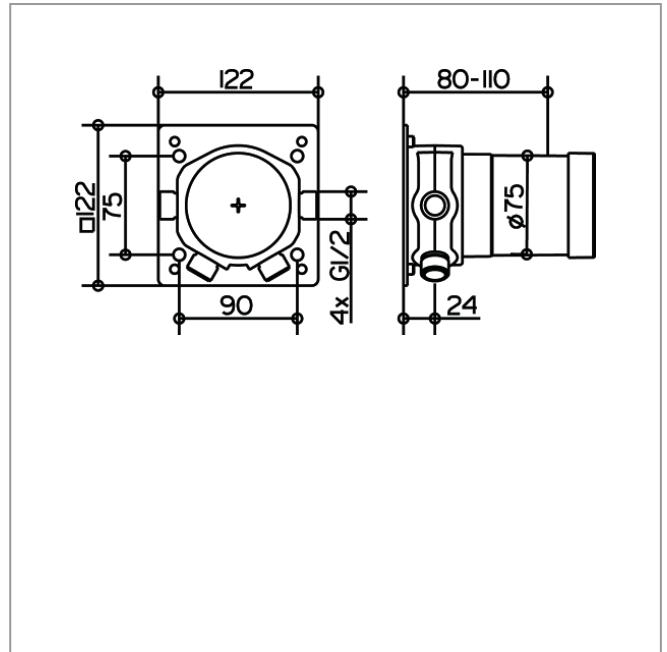
IXMO

59553000070 UP Funktionseinheit für Thermostatarmatur DN 15

PRODUKT



ZEICHNUNG



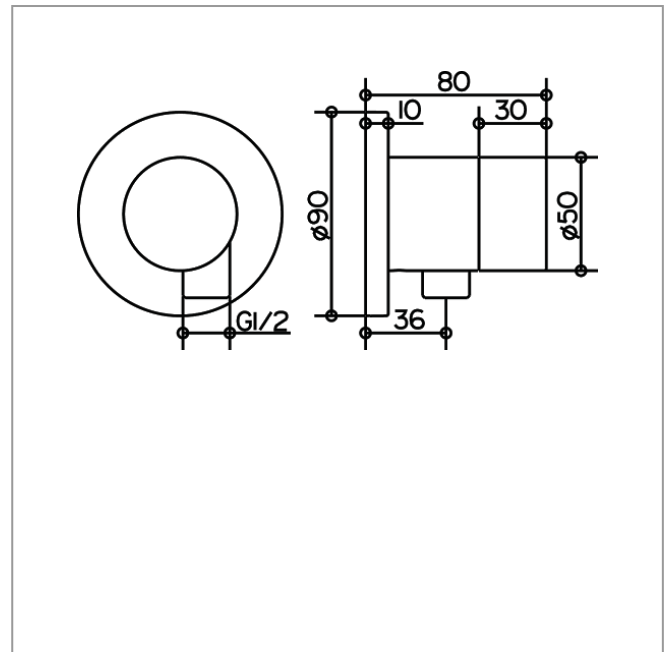
PRODUKTBESCHREIBUNG

Grundkörper für Wandeinbau,
Einbautiefe 80 - 110 mm

IXMO

59541040101 Absperrventil mit Schlauchanschluss UP DN 15

ZEICHNUNG



PRODUKTBESCHREIBUNG

Fertigset bestehend aus:

Griff, Gehäuse, Rosette (rund) und Absperrventil,
eigensicher gegen Rückfließen, nach DIN EN 1717,
passend für UP Funktionseinheit Art.-Nr. 59541 000170

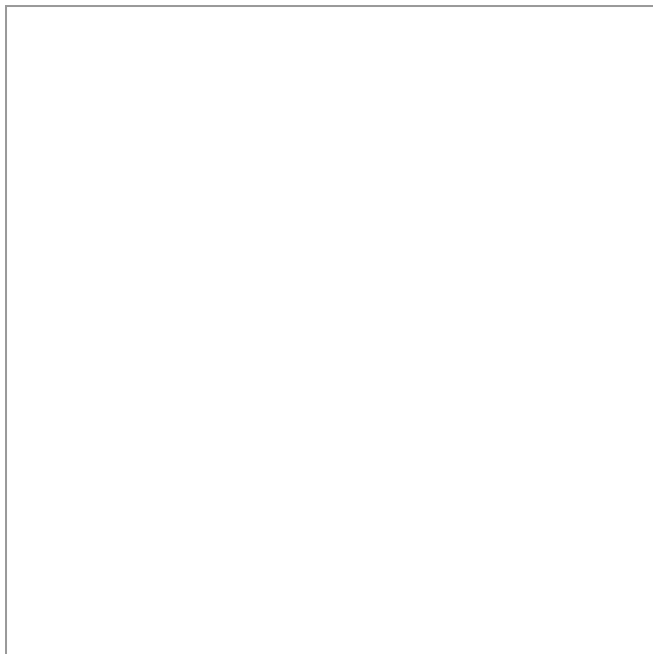
ABMESSUNGEN

Ausladung: 80 mm
Durchmesser: 90 mm

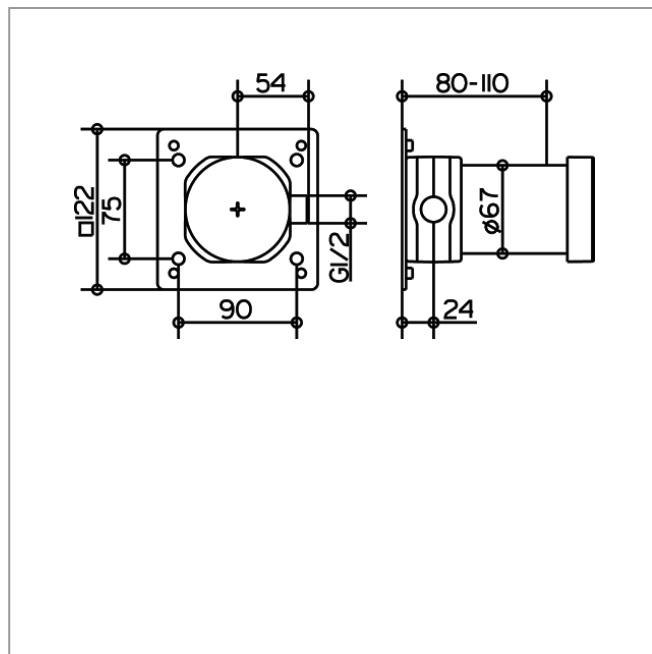
IXMO

59541000170 UP Funktionseinheit für Absperrventil mit Schlauchanschluss DN 15

PRODUKT



ZEICHNUNG



PRODUKTBESCHREIBUNG

Grundkörper für Wandeinbau,
Einbautiefe 80 - 110 mm

IXMO

51587040000 Brause-Set

PRODUKTBESCHREIBUNG

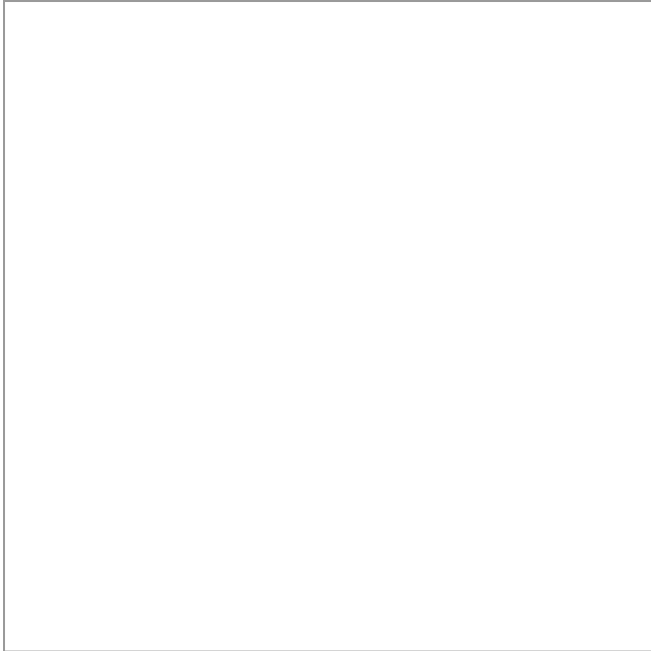
bestehend aus:

- Wandstange 900 mm mit Brauseschieber, Höhenverstellung mit Griff, Neigungswinkel verstellbar
- Fliesenausgleichscheibe (5 mm)
- Handbrause mit Normal-Soft- und Massagestrahl
- Brauseschlauch, 1600 mm

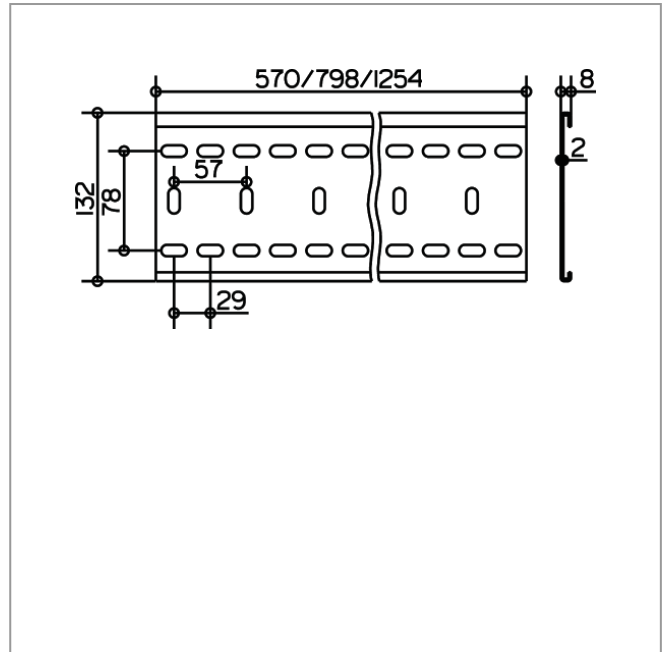
IXMO

59570000001 Montageschiene

PRODUKT



ZEICHNUNG



PRODUKTBESCHREIBUNG

zur einfachen und stufenlos justierbaren Montage der IXMO Funktionseinheiten

ABMESSUNGEN

Länge: 570 mm

PRODUKTVARIANTE

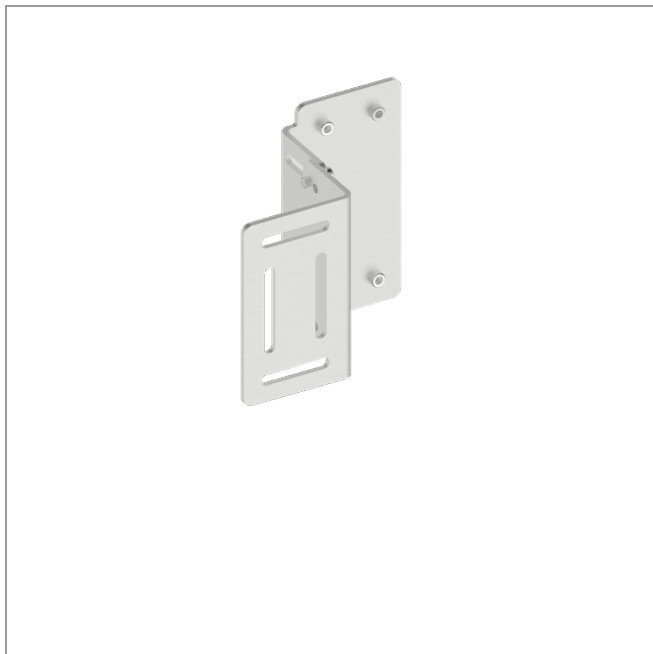
Artikel-Nr. 59570 000002, Länge 800 mm

Artikel-Nr. 59570 000003, Länge 1250 mm

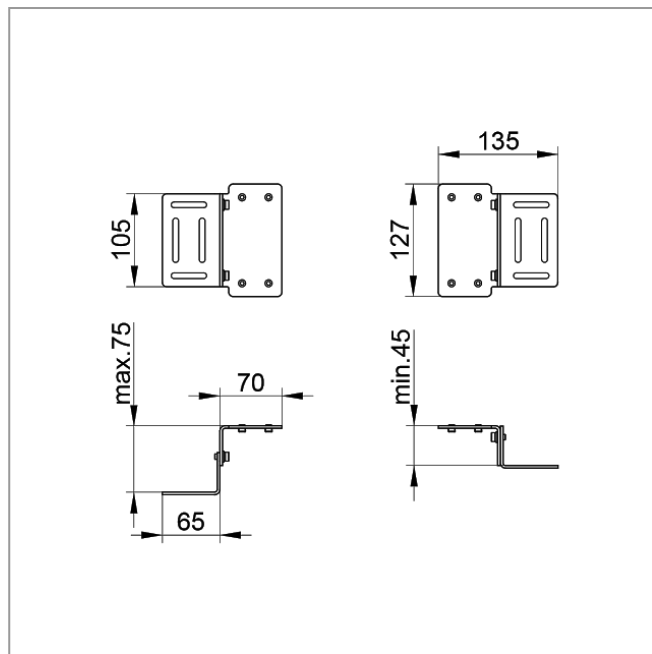
IXMO

59571000001 Befestigungswinkel

PRODUKT



ZEICHNUNG



PRODUKTBESCHREIBUNG

Set (2 Stück), justierbar
für Montageschiene 59570

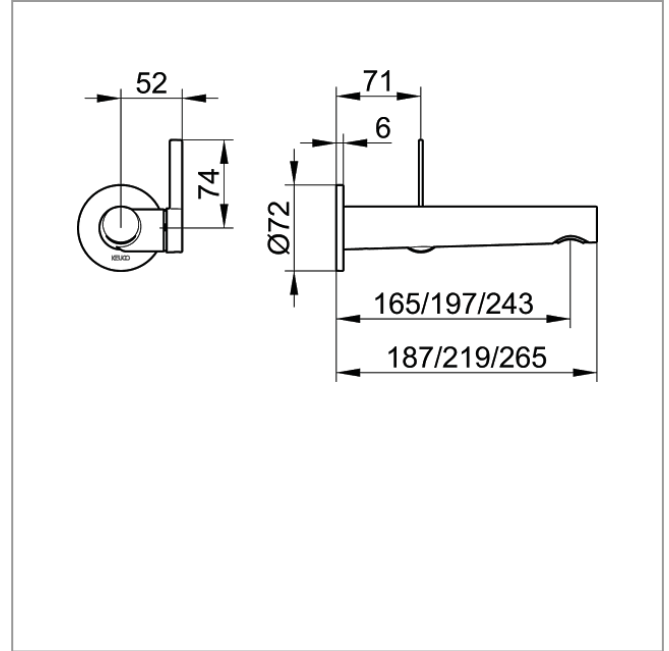
IXMO

59516041101 Einhebel-Waschtischmischer

PRODUKT



ZEICHNUNG



PRODUKTBESCHREIBUNG

für UP Montage, DN 15, mit runder Rosette,
Mischwasserkartusche mit keramischen Dichtscheiben
Luftsprudler SLIM SSR M 24x1, Strahlwinkel verstellbar
Durchflussbegrenzung auf 7,6 l/min.
passend für Grundkörper Art.-Nr. 59916 000075

OBERFLÄCHE

Nickel poliert

ABMESSUNGEN

Ausladung: 219 mm

PRODUKTVARIANTE

Artikel-Nr. 59516 040101, Ausladung 187 mm

Artikel-Nr. 59516 042101, Ausladung 265 mm

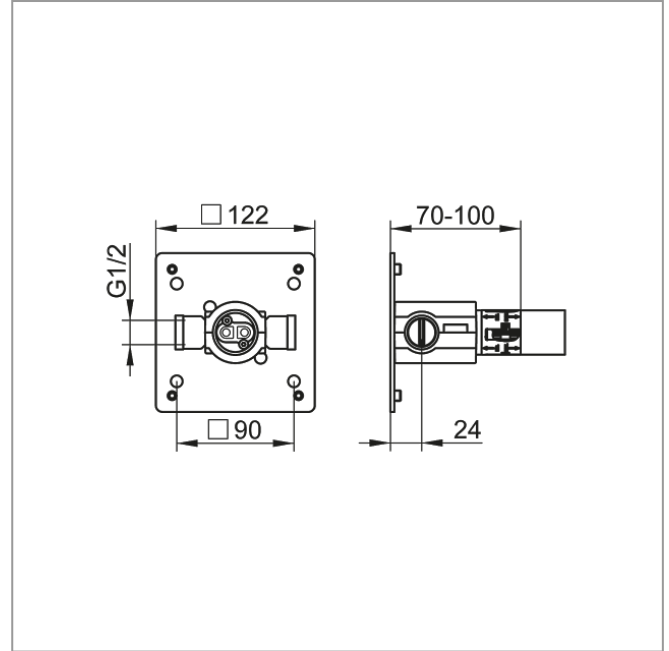
IXMO

59916000075 UP Funktionseinheit für Einhebel-Waschtischmischer

PRODUKT



ZEICHNUNG



PRODUKTBESCHREIBUNG

Grundkörper für Wandeinbau,
Einbautiefe 70 - 100 mm