

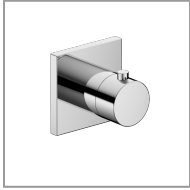
IXMO-Planer

Ihre persönliche Zusammenfassung

KEUCO

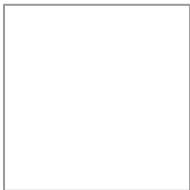
Abbildung in verchromter Ausführung

Anwendungsbereich:	Dusche
Regelungstechnik:	Thermostat
Verbraucher:	2
Design:	Eckig
Griff:	Pure
Oberfläche:	verchromt



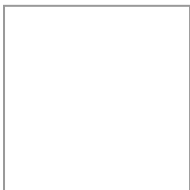
Thermostatarmatur UP DN 15

Art.-Nr. 59553010002



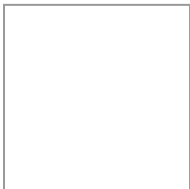
UP Funktionseinheit für Thermostatarmatur DN 15

Art.-Nr. 59553000070



2-Wege Ab- und Umstellventil mit Schlauchanschluss UP DN 15

Art.-Nr. 59557010102



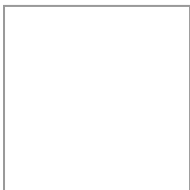
UP Funktionseinheit für 2-Wege Umstellventil mit Schlauchanschluss DN 15

Art.-Nr. 59556000170



Brausearm

Art.-Nr. 53088010302



Brausearm

Art.-Nr. 53089010102



UP Funktionseinheit Universal DN 15

Art.-Nr. 59547000170

Hinweis:

Optional zur einfachen Installation von Produkten mit 1/2 Zoll Anschluss in Kombination mit der Montageschiene.



Kopfbrause

Art.-Nr. 59986010202



Brause-Set

Art.-Nr. 59587010902



Brause-Set

Art.-Nr. 59587010912



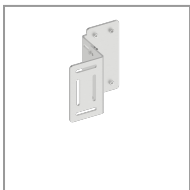
Brause-Set

Art.-Nr. 59587010922



Montageschiene

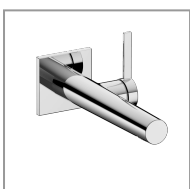
Art.-Nr. 59570000001



Befestigungswinkel

Art.-Nr. 59571000001

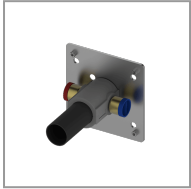
Optional ist auch der passende IXMO Einhebel-Waschtischmischer erhältlich:



Einhebel-Waschtischmischer

Art.-Nr. 59516011102

Optional ist auch der passende IXMO Einhebel-Waschtischmischer erhältlich:



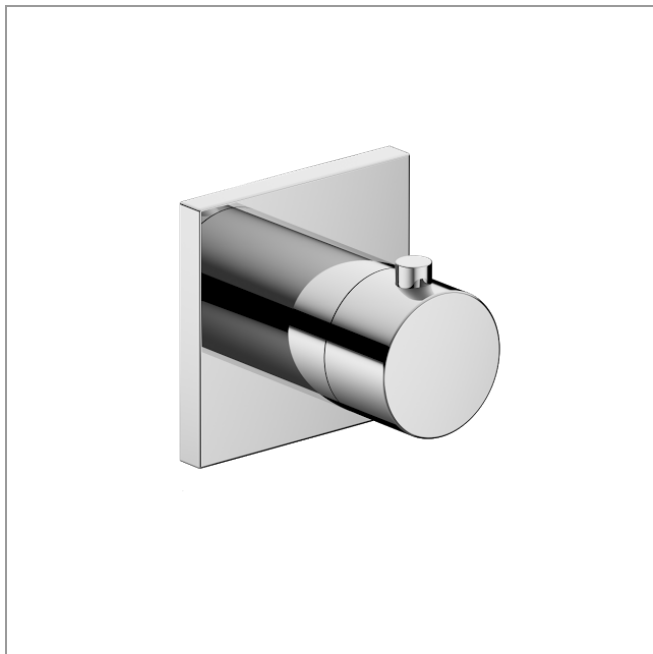
UP Funktionseinheit für Einhebel-Waschtischmischer

Art.-Nr. 59916000075

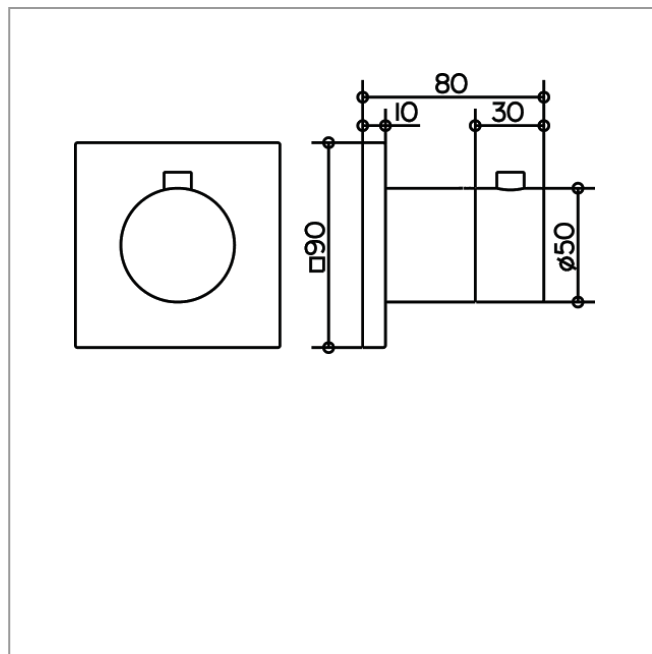
IXMO

59553010002 Thermostatarmatur UP DN 15

PRODUKT



ZEICHNUNG



PRODUKTBESCHREIBUNG

Fertigset bestehend aus:

Griff, Hülse und Rosette (eckig)

passend für UP Funktionseinheit Art.-Nr. 59553 000070

OBERFLÄCHE

verchromt

ABMESSUNGEN

Ausladung: 80 mm

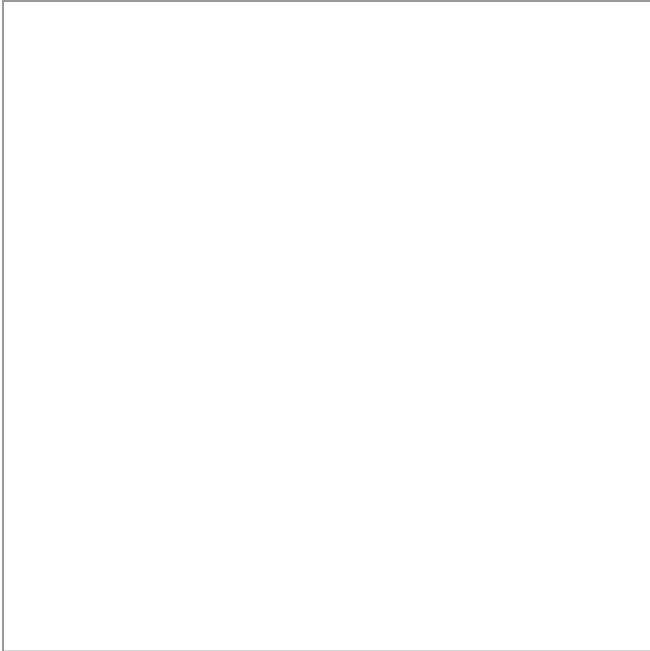
Höhe: 90 mm

Breite: 90 mm

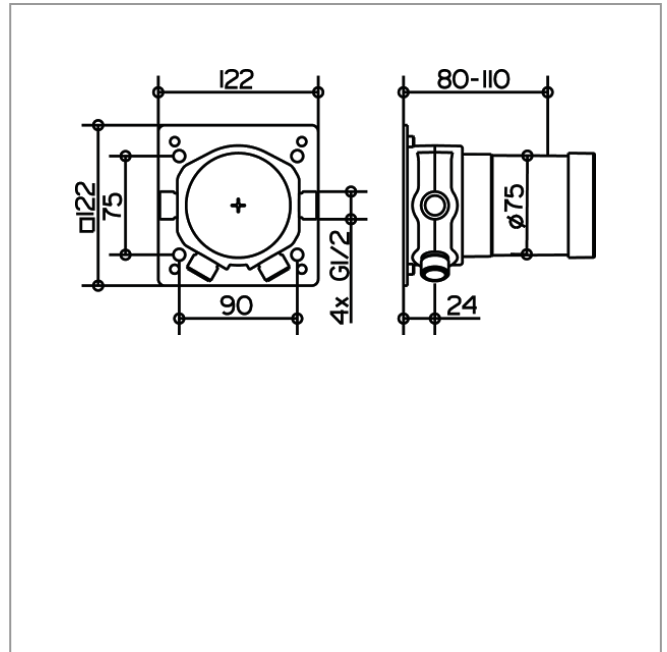
IXMO

59553000070 UP Funktionseinheit für Thermostatarmatur DN 15

PRODUKT



ZEICHNUNG



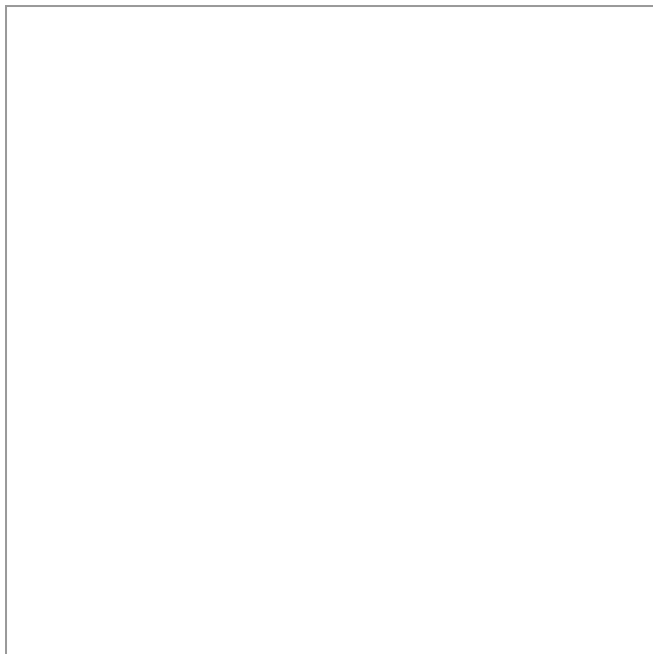
PRODUKTBESCHREIBUNG

Grundkörper für Wandeinbau,
Einbautiefe 80 - 110 mm

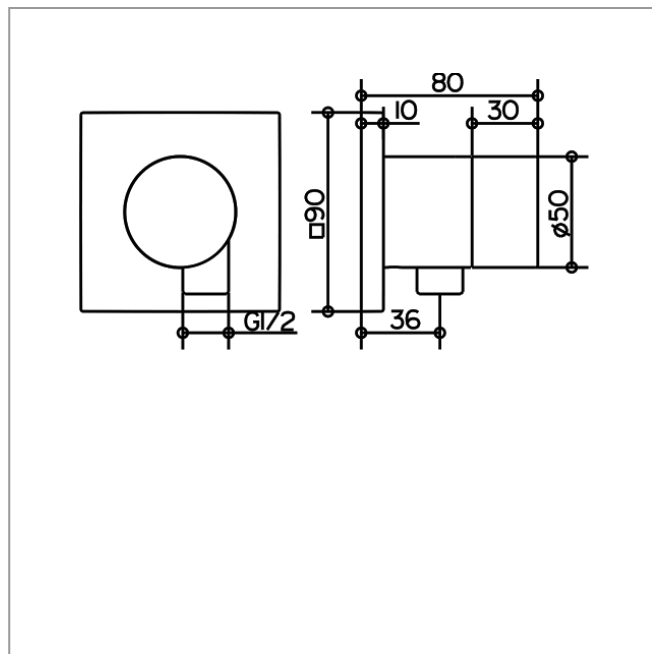
IXMO

59557010102 2-Wege Ab- und Umstellventil mit Schlauchanschluss UP DN 15

PRODUKT



ZEICHNUNG



PRODUKTBESCHREIBUNG

Fertigset bestehend aus:
Griff, Gehäuse, Rosette (eckig) und Ab- und Umstellventil,
eigensicher gegen Rückfließen, nach DIN EN 1717,
passend für UP Funktionseinheit Art.-Nr. 59556 000170

OBERFLÄCHE

verchromt

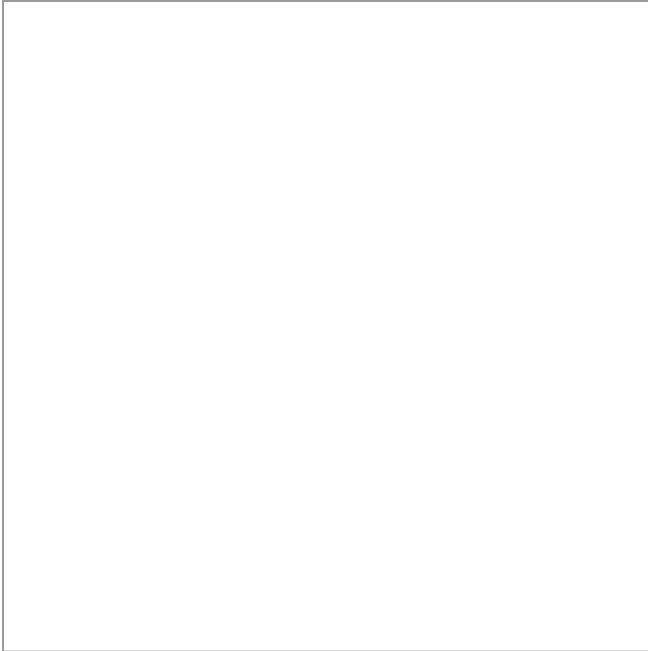
ABMESSUNGEN

Ausladung: 80 mm
Höhe: 90 mm
Breite: 90 mm

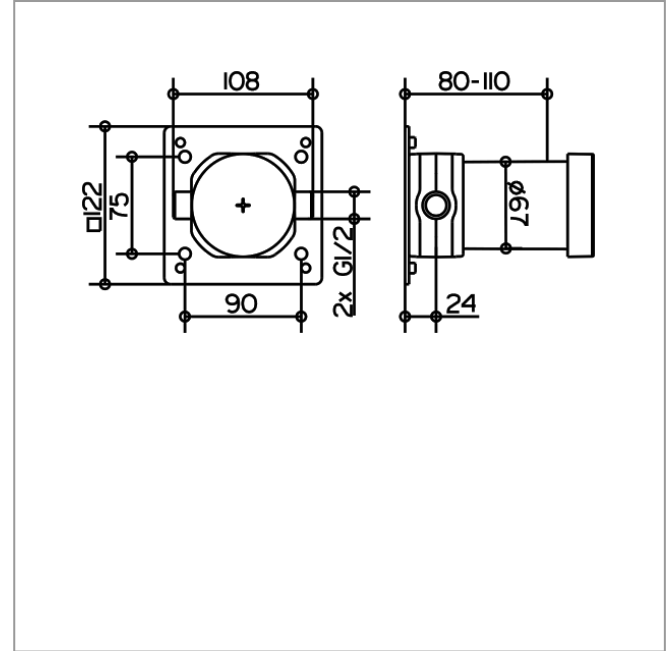
IXMO

59556000170 UP Funktionseinheit für 2-Wege Umstellventil mit Schlauchanschluss DN 15

PRODUKT



ZEICHNUNG



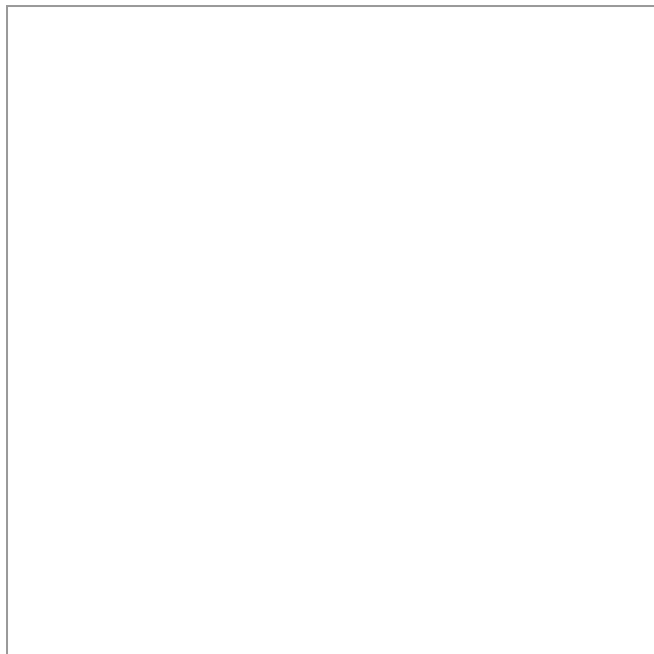
PRODUKTBESCHREIBUNG

Grundkörper für Wandeinbau,
Einbautiefe 80 - 110 mm

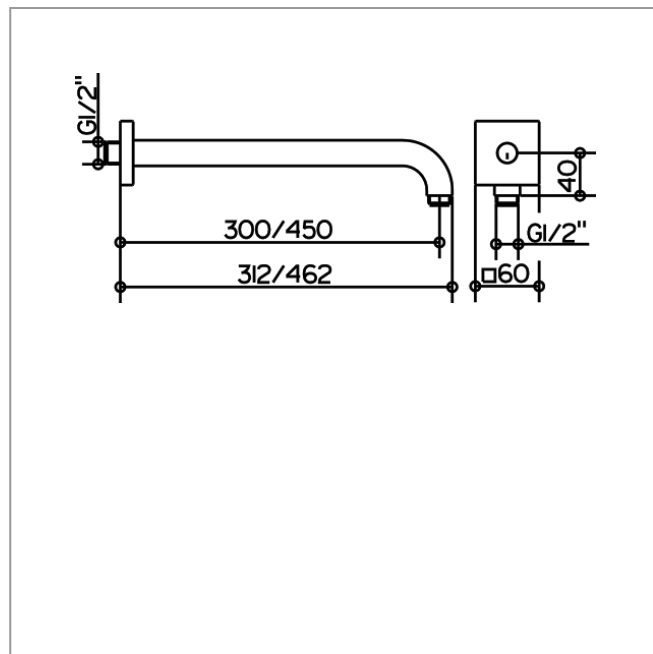
IXMO

53088010302 Brausearm

PRODUKT



ZEICHNUNG



PRODUKTBESCHREIBUNG

für Wandanschluß G 1/2, mit eckiger Rosette

OBERFLÄCHE

verchromt

ABMESSUNGEN

Ausladung: 312 mm

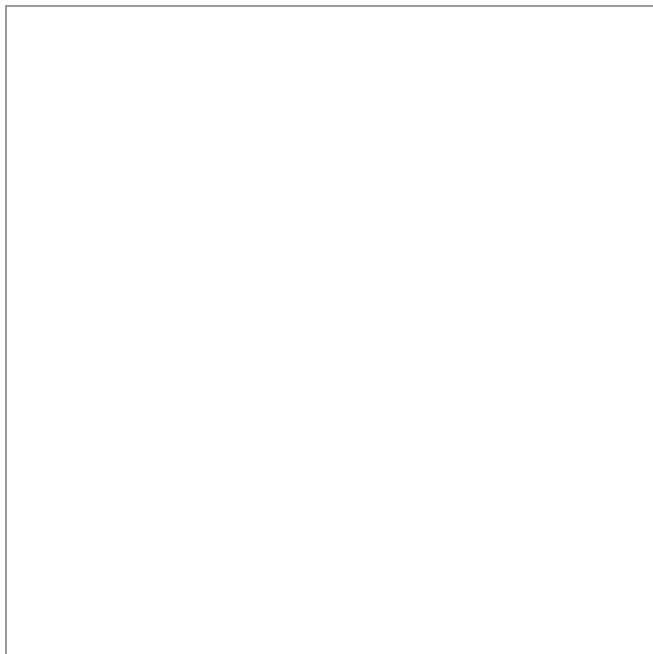
PRODUKTVARIANTE

Artikel-Nr. 53088 010402, Ausladung 462 mm

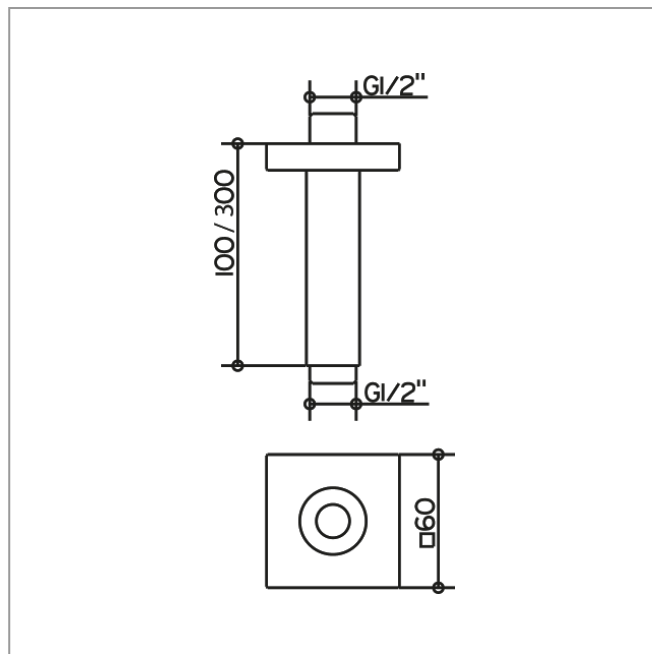
IXMO

53089010102 Brausearm

PRODUKT



ZEICHNUNG



PRODUKTBESCHREIBUNG

für Deckenanschluß G 1/2, mit eckiger Rosette

OBERFLÄCHE

verchromt

ABMESSUNGEN

Ausladung: 100 mm

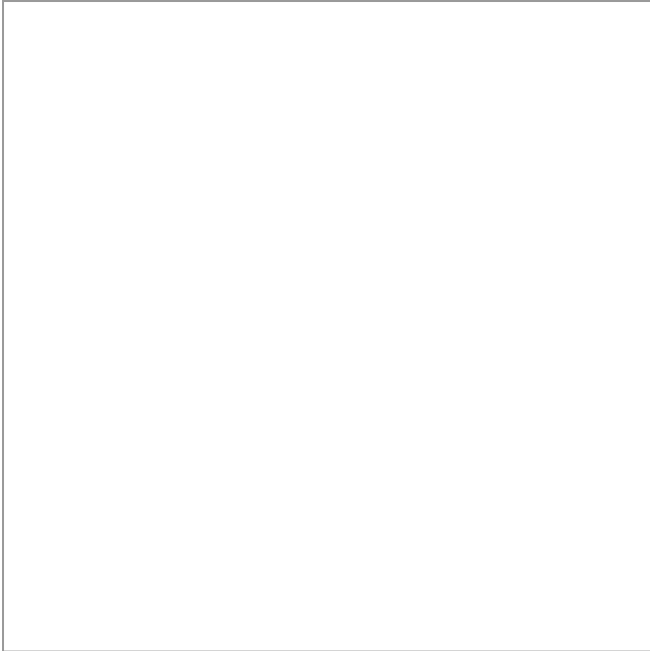
PRODUKTVARIANTE

Artikel-Nr. 53089 010302, Ausladung 300 mm

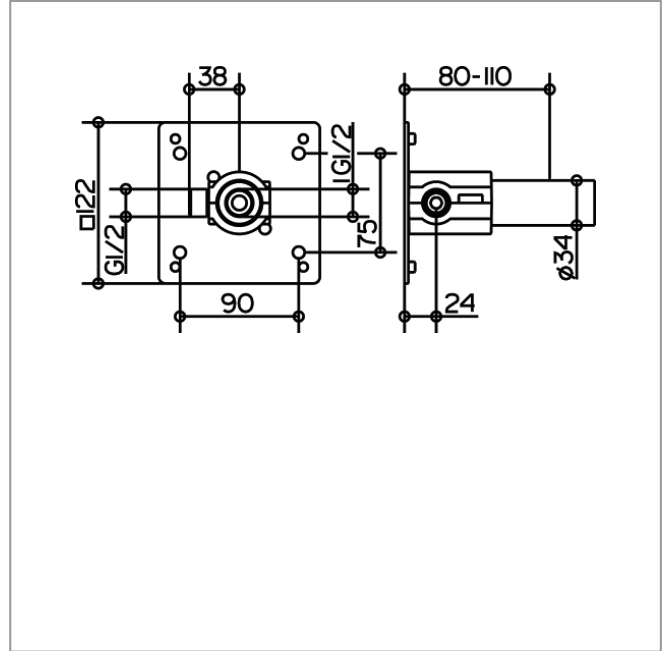
IXMO

59547000170 UP Funktionseinheit Universal DN 15

PRODUKT



ZEICHNUNG



PRODUKTBESCHREIBUNG

zur einfachen Installation von Produkten mit 1/2 Zoll Anschluss in Kombination mit der Montageschiene, Innengewinde G1/2, Einbautiefe 80 - 110 mm

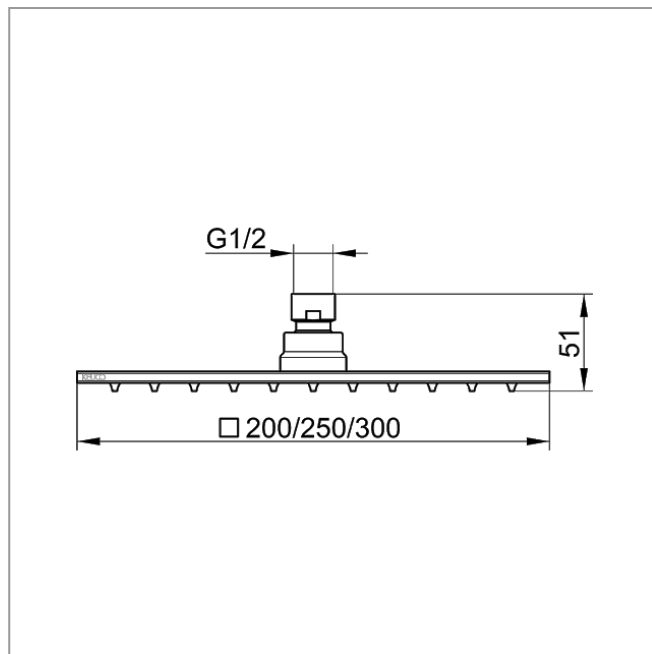
IXMO

59986010202 Kopfbrause

PRODUKT



ZEICHNUNG



PRODUKTBESCHREIBUNG

eckig, Durchflussmenge begrenzt auf 15 l/min.

OBERFLÄCHE

verchromt

ABMESSUNGEN

Ausladung: 92 mm

Breite: 250 mm

Länge: 250 mm

PRODUKTVARIANTE

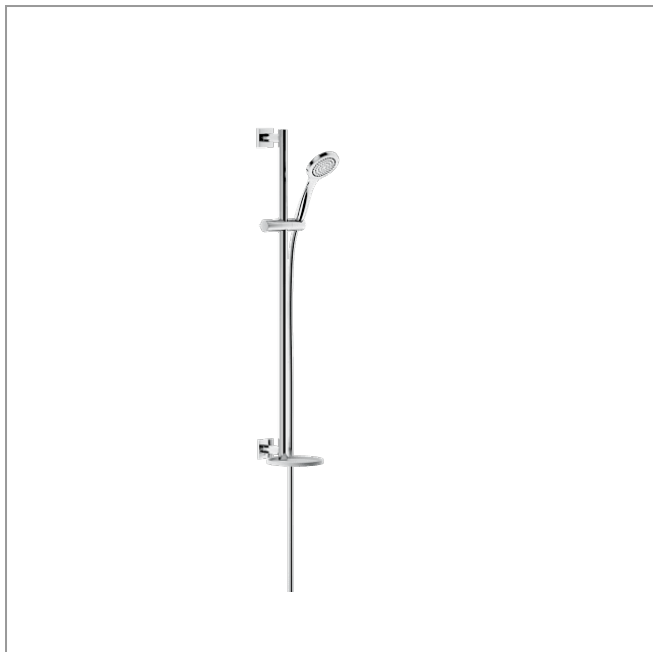
Artikel-Nr. 59986 010102, Durchmesser 200 mm

Artikel-Nr. 59986 010302, Durchmesser 300 mm

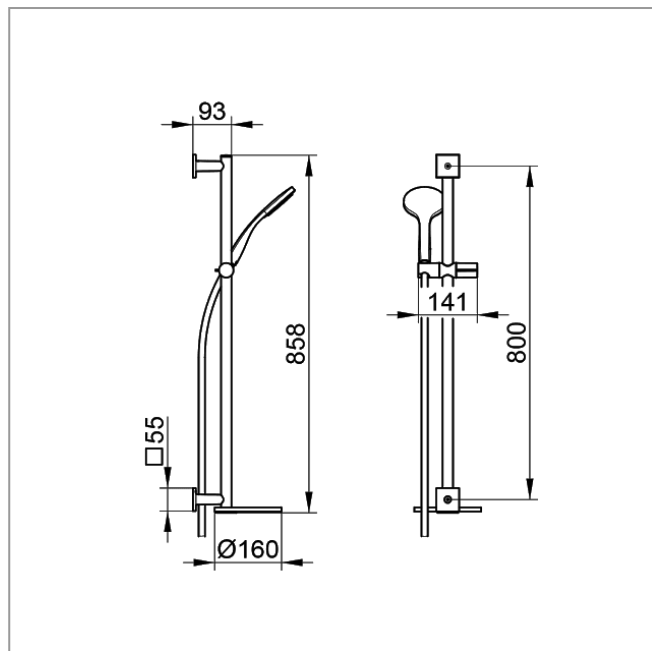
IXMO

59587010902 Brause-Set

PRODUKT



ZEICHNUNG



PRODUKTBESCHREIBUNG

bestehend aus:

- Wandstange 855 mm (Rosetten eckig) mit Brauseschieber, Höhenverstellung mit Griff, Neigungswinkel verstellbar
- mit schwenkbarer Ablage (Ø 180 mm), weiß
- Fliesenausgleichscheibe (5 mm)
- Handbrause mit Normalstrahl
- Brauseschlauch, 1600 mm

OBERFLÄCHE

verchromt

PRODUKTVARIANTE

verchromt

IXMO

59587010912 Brause-Set

PRODUKT



PRODUKTBESCHREIBUNG

bestehend aus:

- Wandstange 855 mm (Rosetten eckig) mit Brauseschieber, Höhenverstellung mit Griff, Neigungswinkel verstellbar
- mit schwenkbarer Ablage (Ø 180 mm), schwarzgrau
- Fliesenausgleichscheibe (5 mm)
- Handbrause mit Normalstrahl
- Brauseschlauch, 1600 mm

OBERFLÄCHE

verchromt

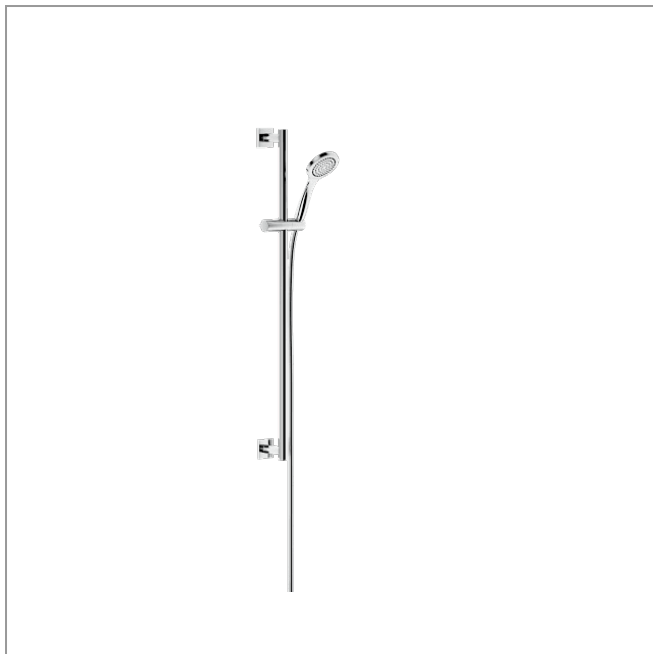
PRODUKTVARIANTE

verchromt

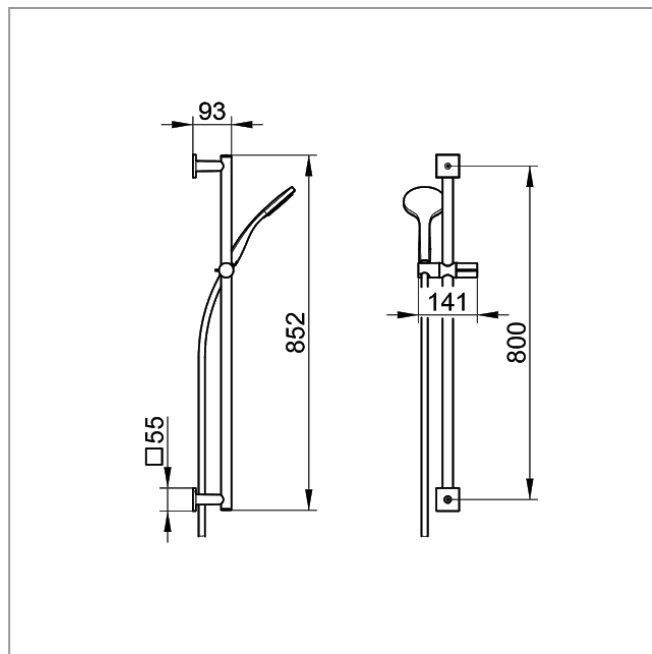
IXMO

59587010922 Brause-Set

PRODUKT



ZEICHNUNG



PRODUKTBESCHREIBUNG

součásti:

- nástěnná tyč 855 mm růžice (hranatá) s posouvačem sprchy, výškové nastavení s úchytem, nastavitelný úhel sklonu
- vyrovnávací podložka na obkládačky (5 mm)
- ruční sprcha s normálním proudem
- sprchová hadice 1600 mm

OBERFLÄCHE

verchromt

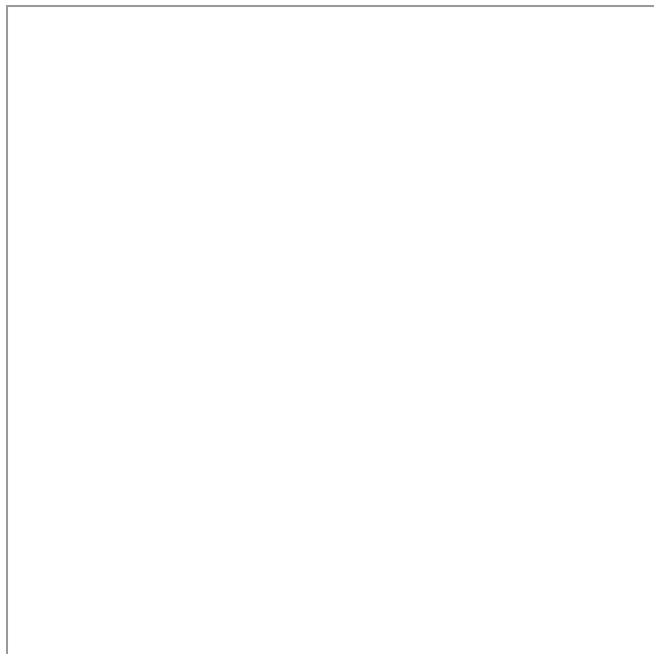
PRODUKTVARIANTE

pochromováno

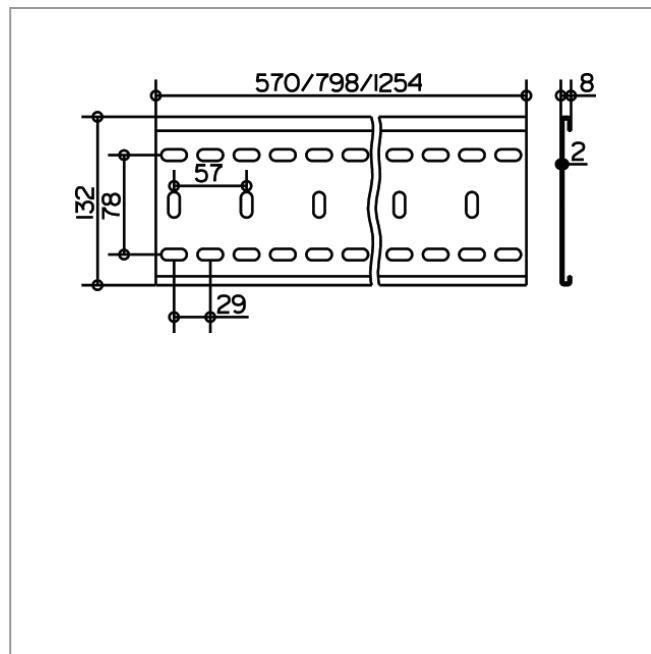
IXMO

59570000001 Montageschiene

PRODUKT



ZEICHNUNG



PRODUKTBESCHREIBUNG

zur einfachen und stufenlos justierbaren Montage der IXMO Funktionseinheiten

ABMESSUNGEN

Länge: 570 mm

PRODUKTVARIANTE

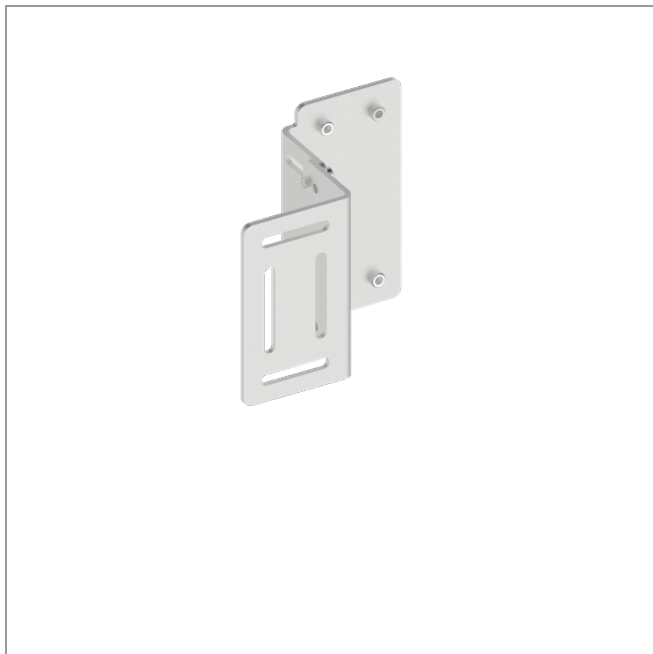
Artikel-Nr. 59570 000002, Länge 800 mm

Artikel-Nr. 59570 000003, Länge 1250 mm

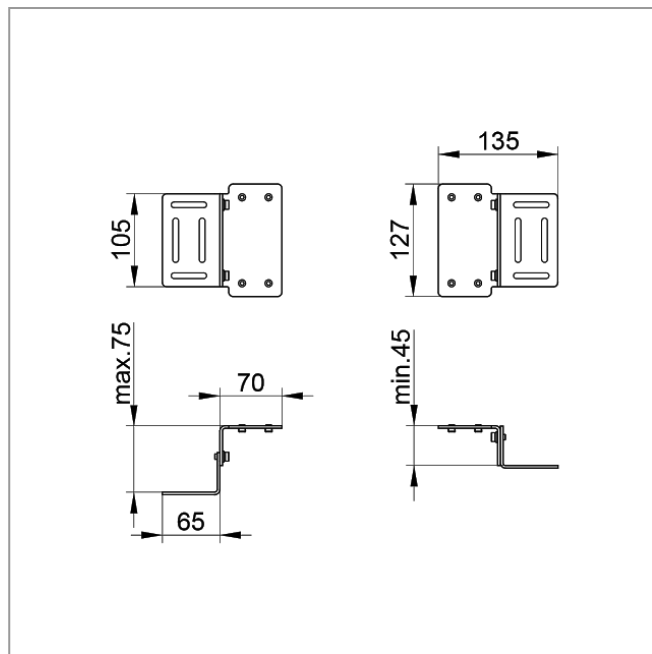
IXMO

59571000001 Befestigungswinkel

PRODUKT



ZEICHNUNG



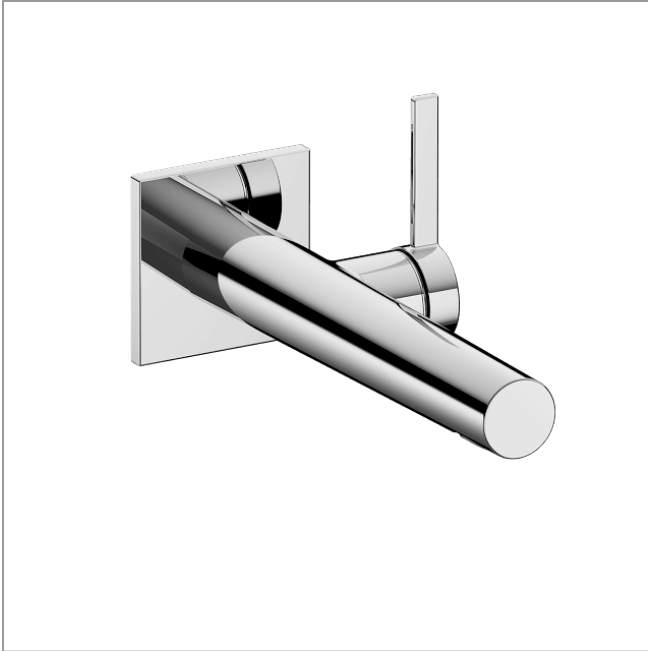
PRODUKTBESCHREIBUNG

Set (2 Stück), justierbar
für Montageschiene 59570

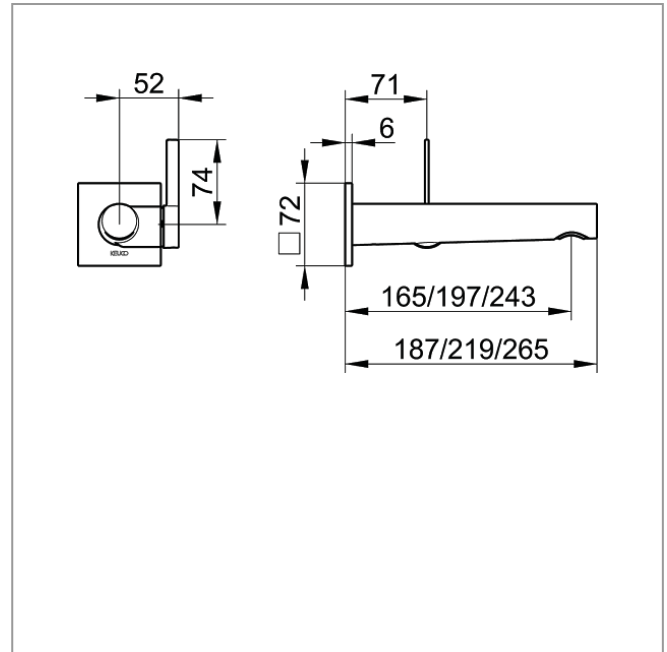
IXMO

59516011102 Einhebel-Waschtischmischer

PRODUKT



ZEICHNUNG



PRODUKTBESCHREIBUNG

für UP Montage, DN 15, mit eckiger Rosette,
Mischwasserkartusche mit keramischen Dichtscheiben
Luftsprudler SLIM SSR M 24x1, Strahlwinkel verstellbar
Durchflussbegrenzung auf 7,6 l/min.
passend für Grundkörper Art.-Nr. 59916 000075

OBERFLÄCHE

verchromt

ABMESSUNGEN

Ausladung: 219 mm

PRODUKTVARIANTE

Artikel-Nr. 59516 010102, Ausladung 187 mm

Artikel-Nr. 59516 012102, Ausladung 265 mm

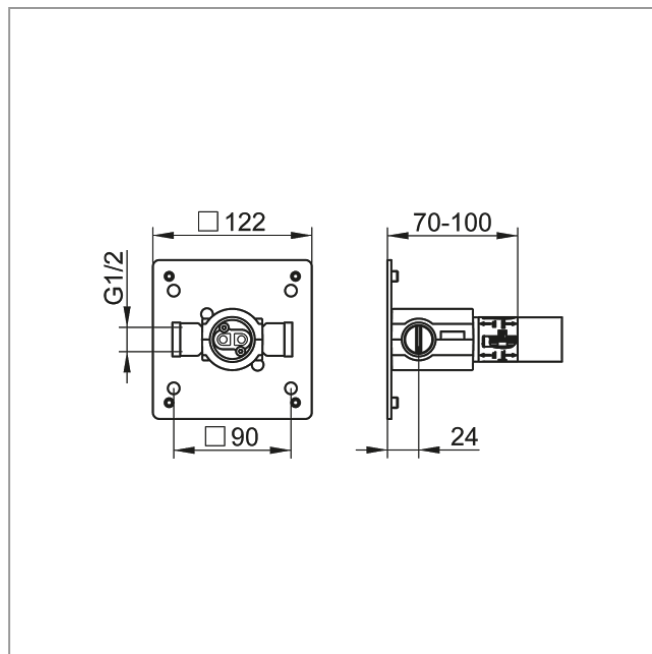
IXMO

59916000075 UP Funktionseinheit für Einhebel-Waschtischmischer

PRODUKT



ZEICHNUNG



PRODUKTBESCHREIBUNG

Grundkörper für Wandeinbau,
Einbautiefe 70 - 100 mm